

INCH
Parts



Descripción

Material:

Volante de poliamida reforzada y estabilizada.
Tapón central de poliamida.
Casquillo de paso de acero.
Inserto roscado para empuñadura cilíndrica de latón.

Versión:

Volante resistente al aceite y a la grasa, negro (RAL 9011), satinado.
Tapón central gris (RAL 7035).
Casquillo de paso bruñido.

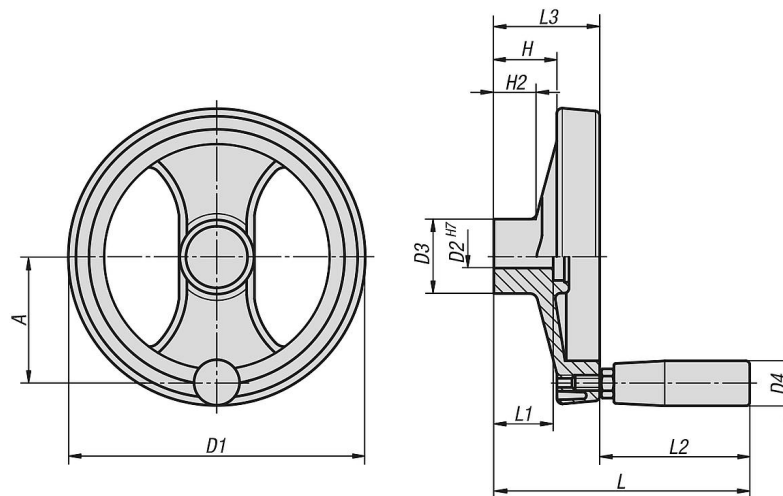
Indicación:

La tolerancia H7 para el orificio D2 del dibujo es solamente para volantes en sistema métrico. Para volantes en pulgadas la tolerancia es H10.

A petición:

Tapón de otros colores,
versiones especiales.

Planos



Nuestros productos

Referencia	Versión 1	D1	D2	D3	D4	H	H2	A	L	L1	L2	L3
06255-4080XCN	agujero de referencia	80	0,312	24,5	20	20	16	30	85	20	51	34
06255-4100XCO	agujero de referencia	99	0,375	28	20	25,5	20	38	93	24	51	43
06255-4100XCP	agujero de referencia	99	0,5	28	20	25,5	20	38	93	24	51	43
06255-4130XCN	agujero de referencia	129	0,312	32	23	30	21	55	112	24	62	50
06255-4130XCO	agujero de referencia	129	0,375	32	23	30	21	55	112	24	62	50
06255-4160XCO	agujero de referencia	159	0,375	40	23	33	22	66	119	32	62	57
06255-4160XCP	agujero de referencia	159	0,5	40	23	33	22	66	119	32	62	57
06255-4160XCQ	agujero de referencia	159	0,625	40	23	33	22	66	119	32	62	57
06255-4200XCQ	agujero de referencia	198	0,625	51	26	31	17,5	82	141	32	81	60
06255-4250XCR	agujero de referencia	252	0,75	55,5	27	39,5	24	113	163	36	92	71

