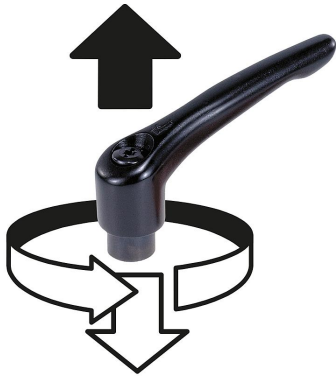


Descripción del artículo/Imágenes del producto

INCH
PartsDesenclavar
mediante elevación

Descripción

Material:

Empuñadura de fundición inyectada de cinc según DIN EN 12844.
Partes de acero con clase de resistencia 5.8.

Versión:

Empuñadura recubierta con plástico,
partes de acero bruñido.

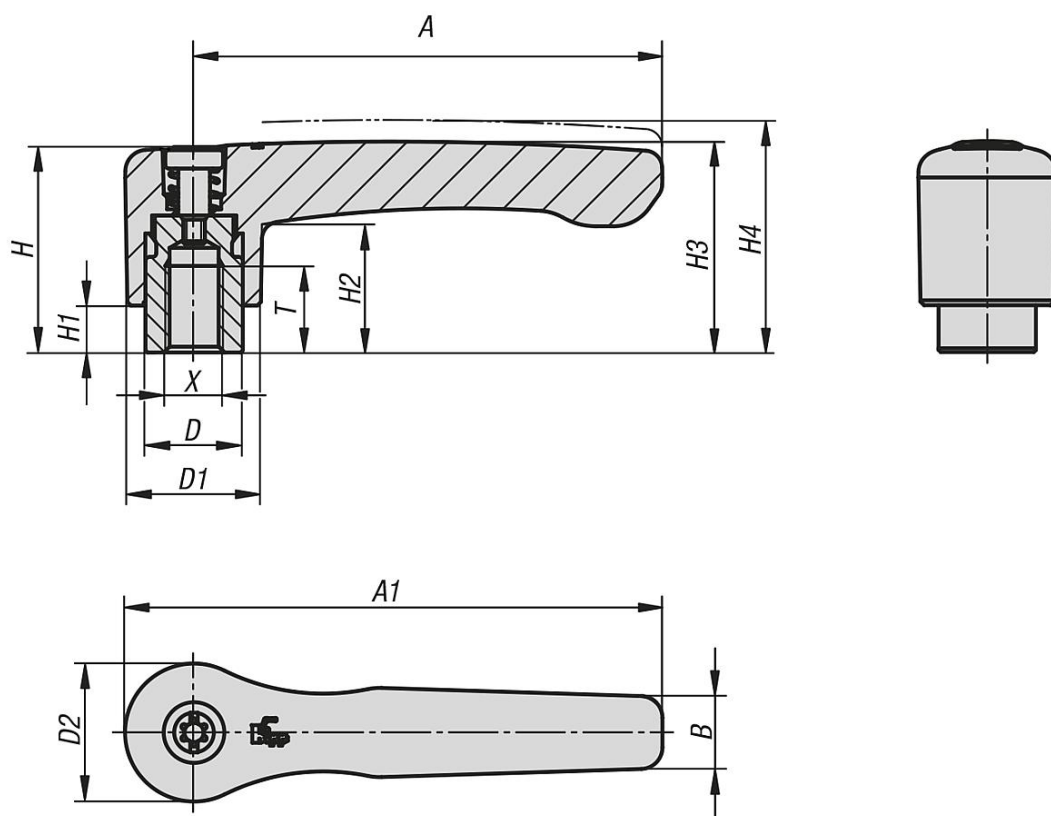
Indicación:

Colores estándar suministrados:
naranja RAL 2004.

A petición:

Otras roscas interiores, colores y modelos especiales.
Medida "H1" opcionalmente disponible en otras longitudes con un recargo.

Planos



Nuestros productos

Referencia	Color del cuerpo de base	Superficie cuerpo de base	Tamaño	X	T	D	D1	D2	H	H1	H2	H3	H4	A	A1	B	Número de dientes
06448-2A22	naranja puro RAL 2004	recubierto con plástico	2	1/4-20	12	13,5	18,5	19,1	28,5	6,5	17,8	29,2	32,2	65	74,5	10,1	20
06448-2A32	naranja puro RAL 2004	recubierto con plástico	2	5/16-18	12	13,5	18,5	19,1	28,5	6,5	17,8	29,2	32,2	65	74,5	10,1	20
06448-3A32	naranja puro RAL 2004	recubierto con plástico	3	5/16-18	14	16	21,2	22	37	10	23,8	38	42	80	91	11,7	22
06448-3A42	naranja puro RAL 2004	recubierto con plástico	3	3/8-16	14	16	21,2	22	37	10	23,8	38	42	80	91	11,7	22