

Descripción del artículo/Imágenes del producto



Descripción

Material:

Empuñadura de acero inoxidable 1.4308.
Arandela de presión de plástico PA 66 GF 35-X reforzado con fibra de vidrio.
Perno del eje, arandela y tornillo prisionero de acero inoxidable 1.4305.

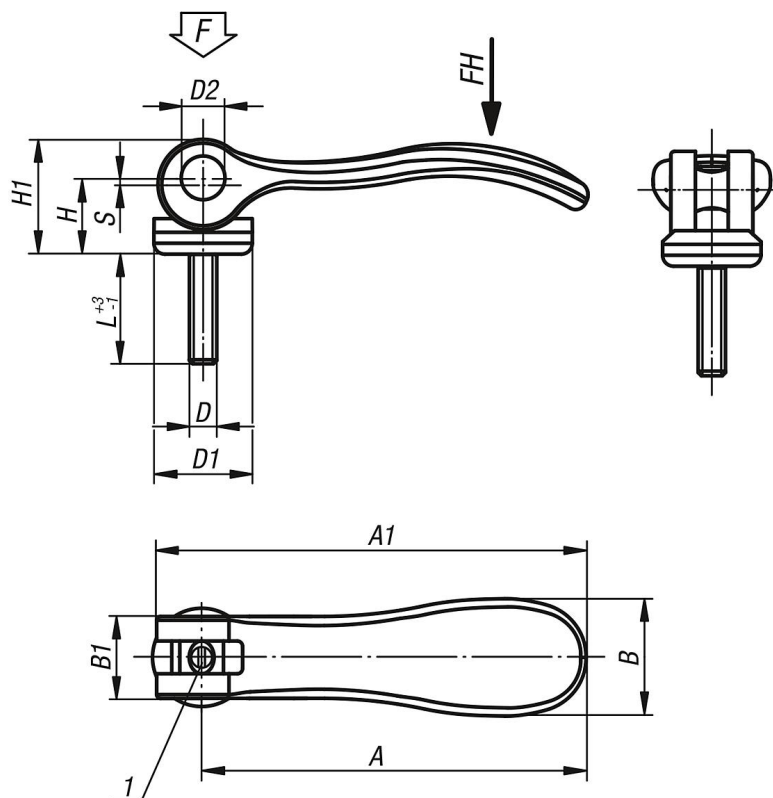
Versión:

Empuñadura con pulido electrolítico.
Arandela de presión negra.
Perno del eje, arandela y tornillo prisionero con acabado natural.

Indicación:

Las palancas excéntricas ajustables se utilizan cuando la ubicación de la palanca tensora solo permite una determinada posición con respecto al eje de sujeción (zona de interferencia). La rosca fina situada en el tornillo prisionero permite el ajuste de la posición exacta de la palanca tensora con ayuda de un destornillador. Los plásticos tienen la peculiaridad de presentar un alto índice de fluencia cuando se someten a cargas (cedencia).

Planos



Nuestros productos

Referencia	Superficie cuerpo de base	D	D1	D2	B	B1	H	H1	A	A1	L	Carrera S	Fuerza de sujeción F (kN)	Fuerza manual FH N
04233-95120ADX10	pulido electrolítico	6-32	12	6	14,4	11,5	9	13	36,2	41,7	10	1	1,5	90
04233-95120ADX15	pulido electrolítico	6-32	12	6	14,4	11,5	9	13	36,2	41,7	15	1	1,5	90
04233-95120ADX30	pulido electrolítico	6-32	12	6	14,4	11,5	9	13	36,2	41,7	30	1	1,5	90

Nuestros productos

Referencia	Superficie cuerpo de base	D	D1	D2	B	B1	H	H1	A	A1	L	Carrera S	Fuerza de sujeción F (kN)	Fuerza manual FH N
04233-95120AEX10	pulido electrolítico	8-32	12	6	14,4	11,5	9	13	36,2	41,7	10	1	1,5	90
04233-95120AEX15	pulido electrolítico	8-32	12	6	14,4	11,5	9	13	36,2	41,7	15	1	1,5	90
04233-95120AEX30	pulido electrolítico	8-32	12	6	14,4	11,5	9	13	36,2	41,7	30	1	1,5	90
04233-05120AEX15	pulido electrolítico	8-32	15,4	8	18	13	11,2	17	52,3	59,1	15	1	2,5	100
04233-05120AEX20	pulido electrolítico	8-32	15,4	8	18	13	11,2	17	52,3	59,1	20	1	2,5	100
04233-05120AEX30	pulido electrolítico	8-32	15,4	8	18	13	11,2	17	52,3	59,1	30	1	2,5	100
04233-05120A0X20	pulido electrolítico	10-24	15,4	8	18	13	11,2	17	52,3	59,1	20	1	2,5	100
04233-05120A0X30	pulido electrolítico	10-24	15,4	8	18	13	11,2	17	52,3	59,1	30	1	2,5	100
04233-05120A0X40	pulido electrolítico	10-24	15,4	8	18	13	11,2	17	52,3	59,1	40	1	2,5	100
04233-05120A0X50	pulido electrolítico	10-24	15,4	8	18	13	11,2	17	52,3	59,1	50	1	2,5	100
04233-05120A1X20	pulido electrolítico	10-32	15,4	8	18	13	11,2	17	52,3	59,1	20	1	2,5	100
04233-05120A1X30	pulido electrolítico	10-32	15,4	8	18	13	11,2	17	52,3	59,1	30	1	2,5	100
04233-05120A1X40	pulido electrolítico	10-32	15,4	8	18	13	11,2	17	52,3	59,1	40	1	2,5	100
04233-05120A1X50	pulido electrolítico	10-32	15,4	8	18	13	11,2	17	52,3	59,1	50	1	2,5	100
04233-15120A1X20	pulido electrolítico	10-32	18,1	9	21,5	15	14,5	22	70,4	79,2	20	1,2	4	120
04233-15120A1X30	pulido electrolítico	10-32	18,1	9	21,5	15	14,5	22	70,4	79,2	30	1,2	4	120
04233-15120A1X40	pulido electrolítico	10-32	18,1	9	21,5	15	14,5	22	70,4	79,2	40	1,2	4	120
04233-15120A1X50	pulido electrolítico	10-32	18,1	9	21,5	15	14,5	22	70,4	79,2	50	1,2	4	120
04233-15120A2X20	pulido electrolítico	1/4-20	18,1	9	21,5	15	14,5	22	70,4	79,2	20	1,2	4	120
04233-15120A2X30	pulido electrolítico	1/4-20	18,1	9	21,5	15	14,5	22	70,4	79,2	30	1,2	4	120
04233-15120A2X40	pulido electrolítico	1/4-20	18,1	9	21,5	15	14,5	22	70,4	79,2	40	1,2	4	120
04233-15120A2X50	pulido electrolítico	1/4-20	18,1	9	21,5	15	14,5	22	70,4	79,2	50	1,2	4	120
04233-25120A3X25	pulido electrolítico	5/16-18	27,1	11	33,3	24	18	28,5	96	108	25	1,5	8	350
04233-25120A3X30	pulido electrolítico	5/16-18	27,1	11	33,3	24	18	28,5	96	108	30	1,5	8	350
04233-25120A3X40	pulido electrolítico	5/16-18	27,1	11	33,3	24	18	28,5	96	108	40	1,5	8	350
04233-25120A3X50	pulido electrolítico	5/16-18	27,1	11	33,3	24	18	28,5	96	108	50	1,5	8	350
04233-25120A4X25	pulido electrolítico	3/8-16	27,1	11	33,3	24	18	28,5	96	108	25	1,5	8	350
04233-25120A4X30	pulido electrolítico	3/8-16	27,1	11	33,3	24	18	28,5	96	108	30	1,5	8	350
04233-25120A4X40	pulido electrolítico	3/8-16	27,1	11	33,3	24	18	28,5	96	108	40	1,5	8	350
04233-25120A4X50	pulido electrolítico	3/8-16	27,1	11	33,3	24	18	28,5	96	108	50	1,5	8	350
04233-95123ADX10	tratado con chorro	6-32	12	6	14,4	11,5	9	13	36,2	41,7	10	1	1,5	90
04233-95123ADX15	tratado con chorro	6-32	12	6	14,4	11,5	9	13	36,2	41,7	15	1	1,5	90
04233-95123ADX30	tratado con chorro	6-32	12	6	14,4	11,5	9	13	36,2	41,7	30	1	1,5	90
04233-95123AEX10	tratado con chorro	8-32	12	6	14,4	11,5	9	13	36,2	41,7	10	1	1,5	90
04233-95123AEX15	tratado con chorro	8-32	12	6	14,4	11,5	9	13	36,2	41,7	15	1	1,5	90
04233-95123AEX30	tratado con chorro	8-32	12	6	14,4	11,5	9	13	36,2	41,7	30	1	1,5	90
04233-05123AEX15	tratado con chorro	8-32	15,4	8	18	13	11,2	17	52,3	59,1	15	1	2,5	100
04233-05123AEX20	tratado con chorro	8-32	15,4	8	18	13	11,2	17	52,3	59,1	20	1	2,5	100
04233-05123AEX30	tratado con chorro	8-32	15,4	8	18	13	11,2	17	52,3	59,1	30	1	2,5	100
04233-05123A0X20	tratado con chorro	10-24	15,4	8	18	13	11,2	17	52,3	59,1	20	1	2,5	100
04233-05123A0X30	tratado con chorro	10-24	15,4	8	18	13	11,2	17	52,3	59,1	30	1	2,5	100
04233-05123A0X40	tratado con chorro	10-24	15,4	8	18	13	11,2	17	52,3	59,1	40	1	2,5	100
04233-05123A0X50	tratado con chorro	10-24	15,4	8	18	13	11,2	17	52,3	59,1	50	1	2,5	100
04233-05123A1X20	tratado con chorro	10-32	15,4	8	18	13	11,2	17	52,3	59,1	20	1	2,5	100
04233-05123A1X30	tratado con chorro	10-32	15,4	8	18	13	11,2	17	52,3	59,1	30	1	2,5	100
04233-05123A1X40	tratado con chorro	10-32	15,4	8	18	13	11,2	17	52,3	59,1	40	1	2,5	100
04233-05123A1X50	tratado con chorro	10-32	15,4	8	18	13	11,2	17	52,3	59,1	50	1	2,5	100
04233-15123A1X20	tratado con chorro	10-32	18,1	9	21,5	15	14,5	22	70,4	79,2	20	1,2	4	120
04233-15123A1X30	tratado con chorro	10-32	18,1	9	21,5	15	14,5	22	70,4	79,2	30	1,2	4	120
04233-15123A1X40	tratado con chorro	10-32	18,1	9	21,5	15	14,5	22	70,4	79,2	40	1,2	4	120
04233-15123A1X50	tratado con chorro	10-32	18,1	9	21,5	15	14,5	22	70,4	79,2	50	1,2	4	120
04233-15123A2X20	tratado con chorro	1/4-20	18,1	9	21,5	15	14,5	22	70,4	79,2	20	1,2	4	120
04233-15123A2X30	tratado con chorro	1/4-20	18,1	9	21,5	15	14,5	22	70,4	79,2	30	1,2	4	120
04233-15123A2X40	tratado con chorro	1/4-20	18,1	9	21,5	15	14,5	22	70,4	79,2	40	1,2	4	120
04233-15123A2X50	tratado con chorro	1/4-20	18,1	9	21,5	15	14,5	22	70,4	79,2	50	1,2	4	120
04233-25123A3X25	tratado con chorro	5/16-18	27,1	11	33,3	24	18	28,5	96	108	25	1,5	8	350
04233-25123A3X30	tratado con chorro	5/16-18	27,1	11	33,3	24	18	28,5	96	108	30	1,5	8	350
04233-25123A3X40	tratado con chorro	5/16-18	27,1	11	33,3	24	18	28,5	96	108	40	1,5	8	350
04233-25123A3X50	tratado con chorro	5/16-18	27,1	11	33,3	24	18	28,5	96	108	50	1,5	8	350
04233-25123A4X25	tratado con chorro	3/8-16	27,1	11	33,3	24	18	28,5	96	108	25	1,5	8	350
04233-25123A4X30	tratado con chorro	3/8-16	27,1	11	33,3	24	18	28,5	96	108	30	1,5	8	350
04233-25123A4X40	tratado con chorro	3/8-16	27,1	11	33,3	24	18	28,5	96	108	40	1,5	8	350
04233-25123A4X50	tratado con chorro	3/8-16	27,1	11	33,3	24	18	28,5	96	108	50	1,5	8	350

