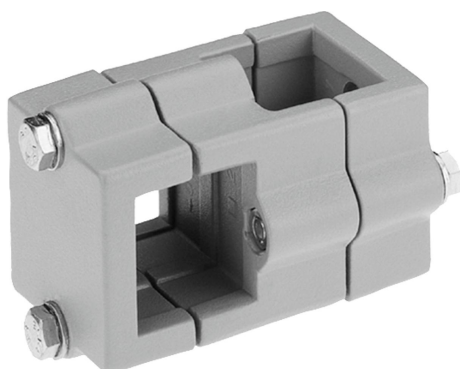


## Descripción del artículo/Imágenes del producto

INCH  
Parts

## Descripción

**Material:**

Fundición de aluminio.

Tornillo de sujeción con tuerca, acero.

**Versión:**

Rectificado por vibración.

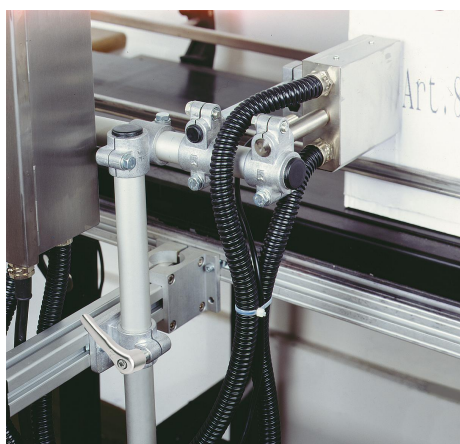
Tornillo de sujeción con tuerca, cincado.

**Indicación:**

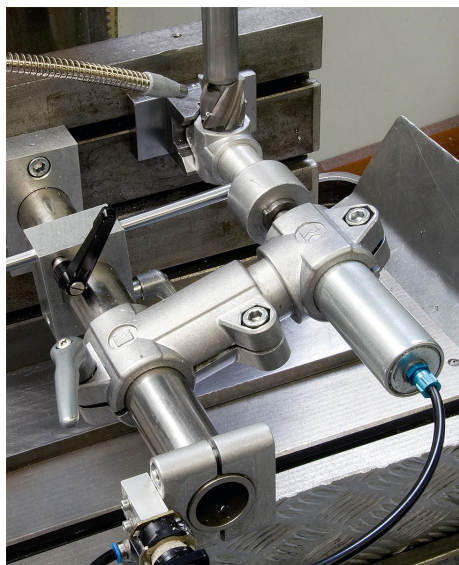
Las dimensiones A y B son en pulgadas, todas las demás dimensiones son en mm.

**A petición:**

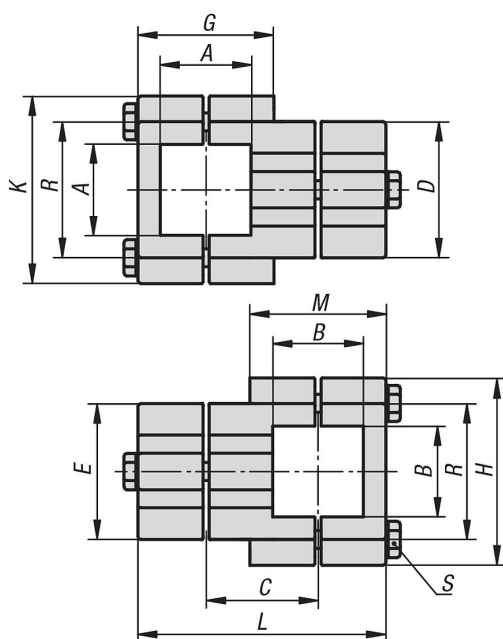
Palanca de sujeción para fijación.



Descripción del artículo/Imágenes del producto



Planos



Nuestros productos

Referencia	A	B	C	D	E	G	H	K	L	M	R	S
29002-52D2D2	1.5	1.5	50	60	60	61	75	75	111	61	57	M8x60