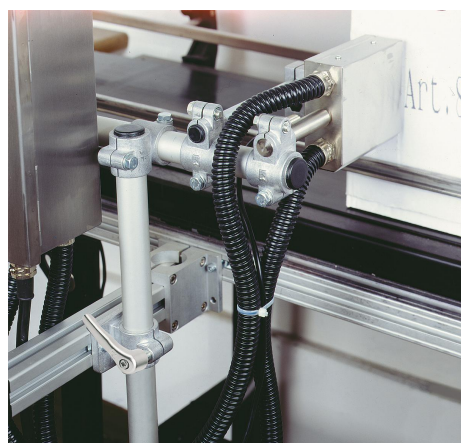


Descripción del artículo/Imágenes del producto

INCH
Parts

Descripción

Material:

Fundición de aluminio.

Tornillo de cabeza cilíndrica DIN 7984 y tuerca hexagonal DIN 985, acero.
Desde A = 20,1 tornillos hexagonales DIN 931.

Versión:

Rectificado por vibración.

Tornillo de cabeza cilíndrica, tornillo y tuerca hexagonal, cincado.

Indicación:

Las dimensiones A y B son en pulgadas, todas las demás dimensiones son en mm.

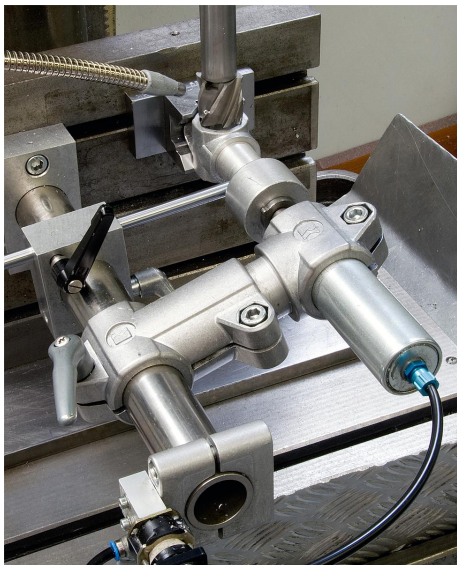
A petición:

Palanca de sujeción para fijación.

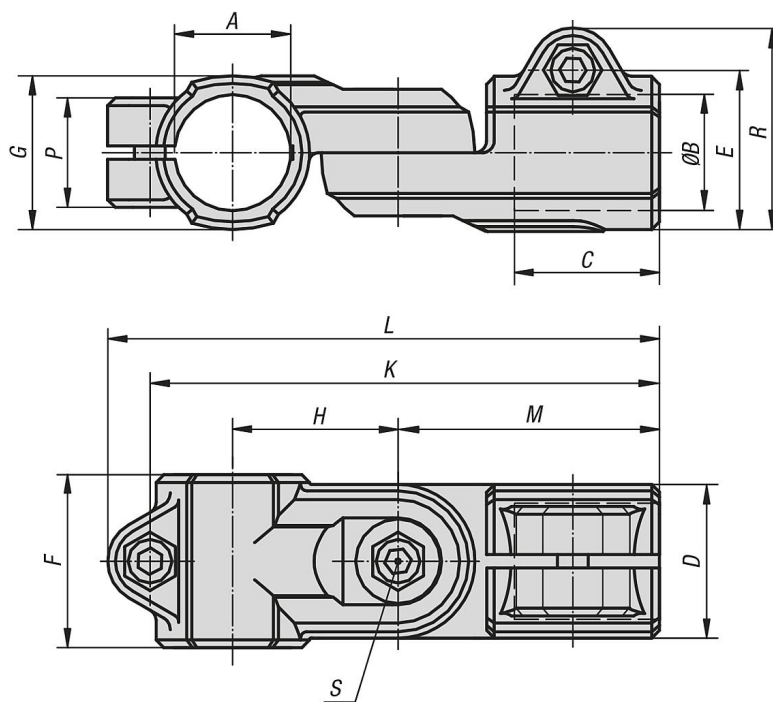
Funciones:

Los conectores de tubo de articulaciones se pueden ajustar de forma continua a 180°.

Descripción del artículo/Imágenes del producto



Planos



Nuestros productos

Referencia	A	B	C	D	E	F	G	H	K	L	M	P	R	S
29032-5CP	0.5	0.5	25	26	29,4	30	26	27	87	95,5	44	21	37,5	M6x18
29032-5CS	1	1	45	40	42	-	40	43	138	147	73	33	52	M8x35
29032-5CT	1.25	1.25	45	40	42	-	40	43	138	147	73	33	52	M8x35
29032-5D2	1.5	1.5	60	56	57	-	56	60	188	200	100	48	69	M10x50

Nuestros productos
