

Descripción del artículo/Imágenes del producto

INCH
Parts**Descripción****Material:**

Fundición de aluminio.

Tornillo de cabeza cilíndrica DIN 7984 y tuerca hexagonal DIN 985, acero.

Versión:

Rectificado por vibración.

Tornillo de cabeza cilíndrica y tuerca hexagonal, cincado.

Indicación:

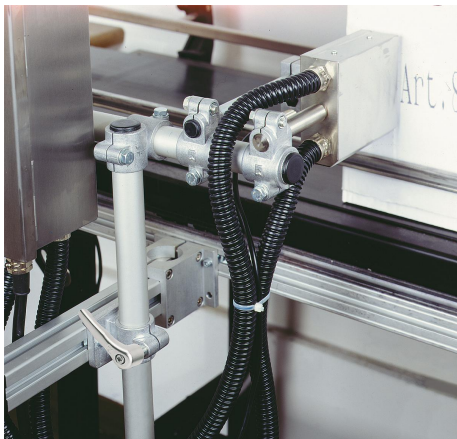
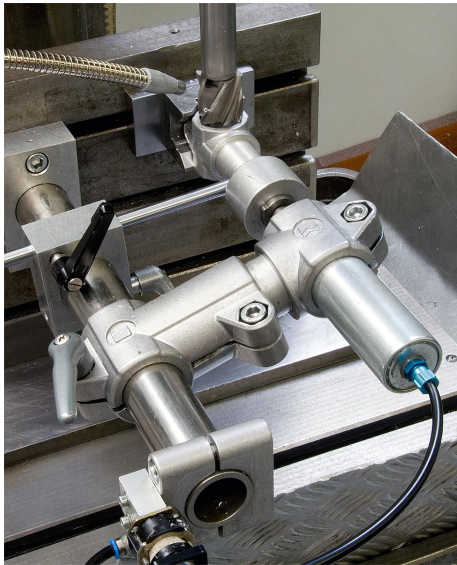
Las dimensiones A son en pulgadas, todas las demás dimensiones son en mm.

A petición:

Palanca de sujeción para fijación.

Funciones:

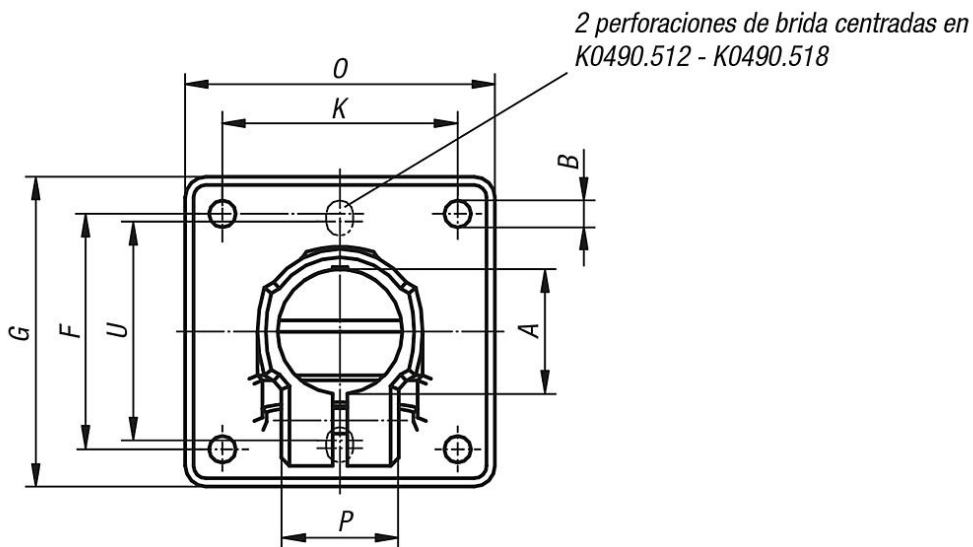
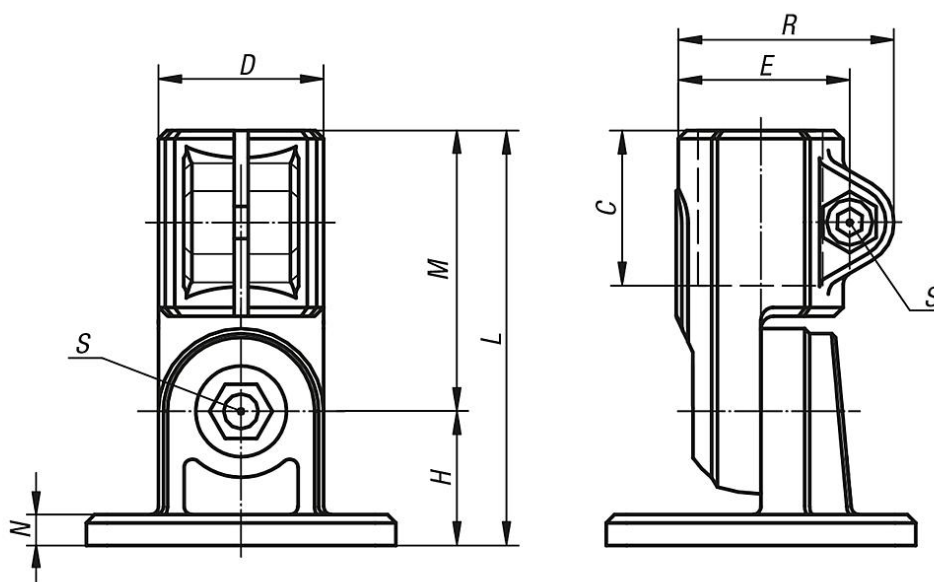
Los conectores de tubo de pies articulados se pueden ajustar de forma continua a 180°.



Descripción del artículo/Imágenes del producto



Planos



Nuestros productos

Referencia	A	B	C	D	E	F	G	H	K	L	M	N	O	P	R	S	U
29036-5CP	0.5	6	25	26	29,4	40	50	20	40	64	44	5	35	21	37,5	M6x18	38
29036-5CS	1	7	45	40	42	57	75	33	57	106	73	7	75	33	52	M8x35	-
29036-5CT	1.25	7	45	40	42	57	75	33	57	106	73	7	75	33	52	M8x35	-
29036-5D2	1.5	9	60	56	57	76	100	44	76	144	100	10	100	48	69	M10x50	-
83300-01001700	8	10	-	3	7,5	-	-	-	-	45	-	-	-	4	-	-	-
83300-02002510	8	10	-	5	10	-	-	-	-	50	-	-	-	5	-	-	-
83300-03003511	8	10	-	4,5	10	-	-	-	-	60	-	-	-	5	-	-	-
83300-05005511	8	10	-	4,5	10	-	-	-	-	80	-	-	-	5	-	-	-
83300-08005511	8	10	-	4,5	10	-	-	-	-	80	-	-	-	5	-	-	-
83300-10005511	8	10	-	4,5	10	-	-	-	-	80	-	-	-	5	-	-	-
83300-12006011	-	12	-	4,3	12	-	-	-	-	90	-	-	-	10	-	-	-
83300-22011411	-	12	-	4,3	12	-	-	-	-	144	-	-	-	10	-	-	-