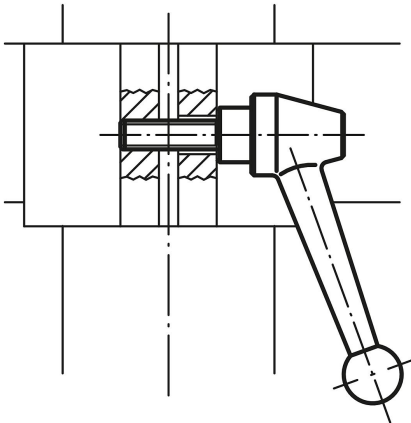
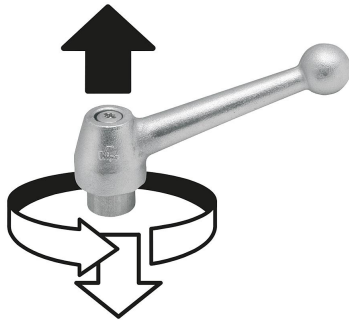


INCH  
Parts



Desenclavar  
mediante elevación



## Descripción

### Material:

Empuñadura de acero inoxidable 1.4308.  
Otras partes de acero inoxidable 1.4305.

### Versión:

Empuñadura de acero inoxidable con pulido electrolítico.  
Partes de acero con acabado natural.

### Indicación de pedido:

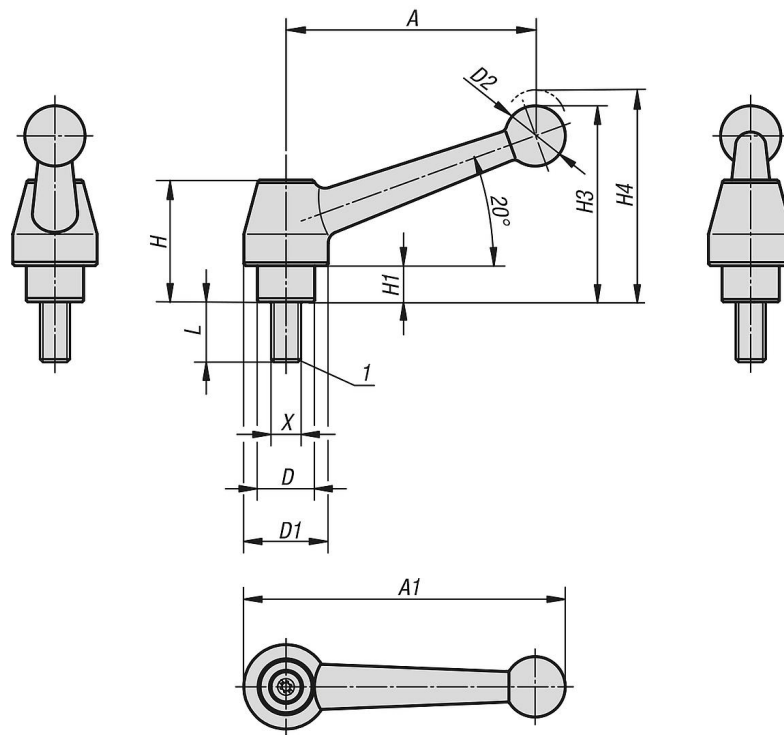
A partir de 70 mm de longitud del tornillo, las roscas se fabrican con 60 mm de longitud.

### A petición:

Otras roscas exteriores, longitudes de tornillo y modelos especiales.  
Medida "H1" disponible en otras longitudes con un recargo.

### Indicación sobre el dibujo:

1) Extremo achaflanado DIN EN ISO 4753



Nuestros productos

Referencia	Material del cuerpo de base	Tamaño	X	D	D1	D2	H	H1	H3	H4	A	A1	Número de dientes	L
06441-11A4X20	acero inoxidable	1	3/8-16	19	28	20	40,5	12	65	68,5	83	107	24	20
06441-11A4X30	acero inoxidable	1	3/8-16	19	28	20	40,5	12	65	68,5	83	107	24	30
06441-11A4X40	acero inoxidable	1	3/8-16	19	28	20	40,5	12	65	68,5	83	107	24	40
06441-11A4X45	acero inoxidable	1	3/8-16	19	28	20	40,5	12	65	68,5	83	107	24	45
06441-11A4X50	acero inoxidable	1	3/8-16	19	28	20	40,5	12	65	68,5	83	107	24	50
06441-11A4X60	acero inoxidable	1	3/8-16	19	28	20	40,5	12	65	68,5	83	107	24	60
06441-11A5X20	acero inoxidable	1	1/2-13	19	28	20	40,5	12	65	68,5	83	107	24	20
06441-11A5X30	acero inoxidable	1	1/2-13	19	28	20	40,5	12	65	68,5	83	107	24	30
06441-11A5X40	acero inoxidable	1	1/2-13	19	28	20	40,5	12	65	68,5	83	107	24	40
06441-11A5X45	acero inoxidable	1	1/2-13	19	28	20	40,5	12	65	68,5	83	107	24	45
06441-11A5X50	acero inoxidable	1	1/2-13	19	28	20	40,5	12	65	68,5	83	107	24	50
06441-11A5X60	acero inoxidable	1	1/2-13	19	28	20	40,5	12	65	68,5	83	107	24	60