

Descripción del artículo/Imágenes del producto



Descripción

Material:

Manguito 1.4305.
Bola 1.4034.
Muelle 1.4310.

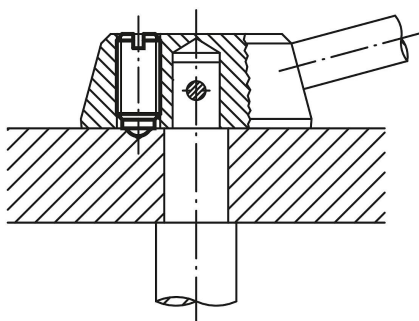
Versión:

Acabado natural. Bola endurecida.

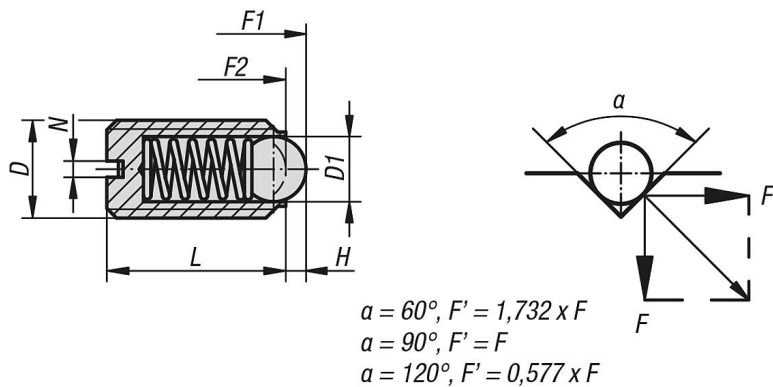
Indicación:

Para las series en pulgadas, la dimensión D está en pulgadas, todas las demás dimensiones, en mm.

Bloqueo de la palanca de mando



Planos



Nuestros productos

Piezas de presión con resorte y bola, ranuradas, acero inoxidable, presión final estándar, pulgadas

Referencia	D	D1	L	H	N	Fuerza del muelle inicial F1 aprox. N	Fuerza del muelle final F2 aprox. N
03010-AD	6-32	1,5	7	0,4	0,4	1,5	3
03010-AG	8-36	2,5	9	0,8	0,6	4	10
03010-AE	8-32	2,5	9	0,8	0,6	4	10
03010-A1	10-32	3	12	0,9	0,8	6	11
03010-AJ	1/4-28	3,5	14	1	1	9	13
03010-A2	1/4-20	3,5	14	1	1	9	13

Nuestros productos

Referencia	D	D1	L	H	N	Fuerza del muelle inicial F1 aprox. N	Fuerza del muelle final F2 aprox. N
03010-A3	5/16-18	5	16	1,5	1,2	15	30
03010-A4	3/8-16	6	19	2	1,6	20	35
03010-A5	1/2-13	8	22	2,5	2	30	55
03010-A6	5/8-11	10	24	3,5	2,5	65	125

Piezas de presión con resorte y bola, ranuradas, acero inoxidable, presión final pesada, pulgadas

Referencia	D	D1	L	H	N	Fuerza del muelle inicial F1 aprox. N	Fuerza del muelle final F2 aprox. N
03010-2A1	10-32	3	12	0,9	0,8	19	30
03010-2AJ	1/4-28	3,5	14	1	1	28	40
03010-2A2	1/4-20	3,5	14	1	1	28	40
03010-2A3	5/16-18	5	16	1,5	1,2	47	73
03010-2A4	3/8-16	6	19	2	1,6	66	100
03010-2A5	1/2-13	8	22	2,5	2	66	120
03010-2A6	5/8-11	10	24	3,5	2,5	90	180