



Descripción

Material:

Manguito 1.4305.
Bola 1.4034.
Resorte 1.4310.

Seguro roscado de nylon.

Versión:

Acabado natural. Perno de presión endurecido.

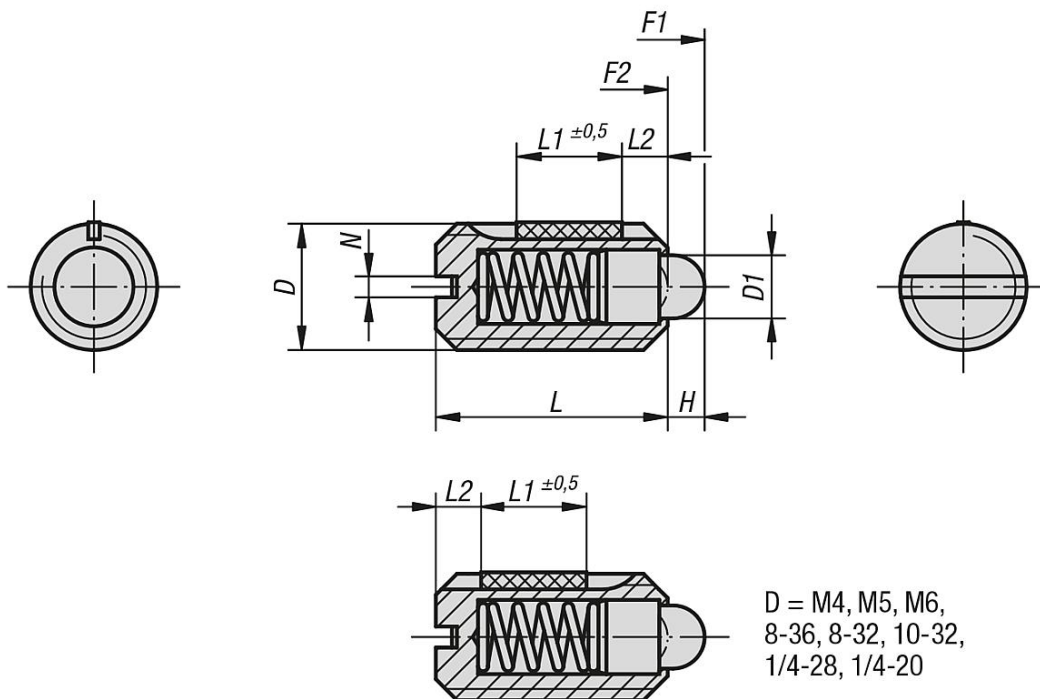
Indicación:

Para las series en pulgadas, la dimensión D está en pulgadas, todas las demás dimensiones, en mm.

Indicación sobre el dibujo:

L2 = aprox. dos filetes

Planos



Nuestros productos

Piezas de presión con resorte, LONG-LOK, y perno de presión, ranuradas, acero inoxidable, presión final estándar, pulgadas

Referencia	D	D1	H	L	L1	N	Fuerza del muelle inicial F1 aprox. N	Fuerza del muelle final F2 aprox. N	Par de apriete aprox. Nm	Par de desenroscado aprox. Nm
03026-AG	8-36	1,8	1,5	9	5	0,6	6	20	0,18	0,12
03026-AE	8-32	1,8	1,5	9	5	0,6	6	20	0,18	0,12
03026-A1	10-32	2,4	2	12	6	0,8	6	20	0,12	0,08
03026-AJ	1/4-28	2,7	2	14	7	1	7	20	0,44	0,21
03026-A2	1/4-20	2,7	2	14	7	1	7	20	0,44	0,21
03026-A3	5/16-18	4	2	16	8	1,2	15	30	1,1	0,38

Nuestros productos

Referencia	D	D1	H	L	L1	N	Fuerza del muelle inicial F1 aprox. N	Fuerza del muelle final F2 aprox. N	Par de apriete aprox. Nm	Par de desenroscado aprox. Nm
03026-A4	3/8-16	4,5	2,5	19	9	1,6	20	35	1,36	0,62
03026-A5	1/2-13	6	3,5	22	10	2	30	55	2,11	1,41
03026-A6	5/8-11	8,5	4,5	24	14	2,5	45	100	3,95	3,05

Piezas de presión con resorte, LONG-LOK, y perno de presión, ranuradas, acero inoxidable, presión final ligera, pulgadas

Referencia	D	D1	H	L	L1	N	Fuerza del muelle inicial F1 aprox. N	Fuerza del muelle final F2 aprox. N	Par de apriete aprox. Nm	Par de desenroscado aprox. Nm
03026-1AG	8-36	1,8	1,5	9	5	0,6	2	7	0,18	0,12
03026-1AE	8-32	1,8	1,5	9	5	0,6	3	10	0,18	0,12
03026-1A1	10-32	2,4	2	12	6	0,8	3	10	0,12	0,08
03026-1AJ	1/4-28	2,7	2	14	7	1	3	9	0,44	0,21
03026-1A2	1/4-20	2,7	2	14	7	1	4	10	0,44	0,21
03026-1A3	5/16-18	4	2	16	8	1,2	7	15	1,1	0,38
03026-1A4	3/8-16	4,5	2,5	19	9	1,6	9	16	1,36	0,62
03026-1A5	1/2-13	6	3,5	22	10	2	14	26	2,11	1,41
03026-1A6	5/8-11	8,5	4,5	24	14	2,5	22	50	3,95	3,05