

Descripción del artículo/Imágenes del producto



Descripción

Material:

Manguito 1.4305.
Bola 1.4034.
Resorte 1.4310.

Seguro roscado de nylon.

Versión:

Acabado natural. Bola endurecida.

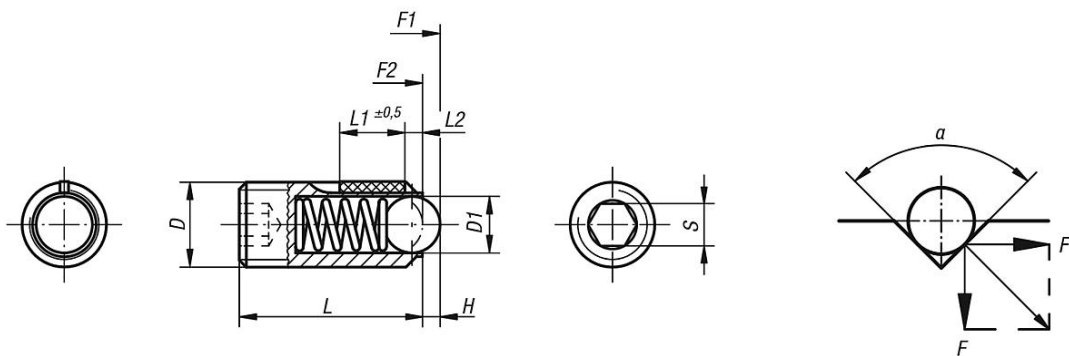
Indicación:

Para las series en pulgadas, la dimensión D et S está en pulgadas, todas las demás dimensiones, en mm.

Indicación sobre el dibujo:

L2 = aprox. dos filetes

Planos



$$\begin{aligned} a = 60^\circ, F' &= 1,732 \times F \\ a = 90^\circ, F' &= F \\ a = 120^\circ, F' &= 0,577 \times F \end{aligned}$$

Nuestros productos

Referencia	Fuerza del muelle	D	D1	H	L	L1	S	Fuerza del muelle inicial F1 aprox. N	Fuerza del muelle final F2 aprox. N	Par de apriete aprox. Nm	Par de desenroscado aprox. Nm
03036-AJ	estándar	1/4-28	3,5	1	15	7	1/8	9	13	0,44	0,21
03036-A2	estándar	1/4-20	3,5	1	15	7	1/8	9	13	0,44	0,21
03036-A3	estándar	5/16-18	5	1,5	18	8	5/32	15	30	1,1	0,38
03036-A4	estándar	3/8-16	6	2	23	9	3/16	20	35	1,3	0,6
03036-A5	estándar	1/2-13	8	2,5	26	10	7/32	30	55	2	1,3
03036-A6	estándar	5/8-11	10	3,5	33	14	5/16	65	125	3,9	3
03036-2AJ	reforzada	1/4-28	3,5	1	15	7	1/8	28	40	0,44	0,21
03036-2A2	reforzada	1/4-20	3,5	1	15	7	1/8	28	40	0,44	0,21
03036-2A3	reforzada	5/16-18	5	1,5	18	8	5/32	47	73	1,1	0,38
03036-2A4	reforzada	3/8-16	6	2	23	9	3/16	66	100	1,3	0,6
03036-2A5	reforzada	1/2-13	8	2,5	26	10	7/32	66	120	2	1,3
03036-2A6	reforzada	5/8-11	10	3,5	33	14	5/16	90	180	3,9	3

