

INCH
Parts



Descripción

Material:

Manguito de acero, clase de resistencia 5.8.
Perno de presión de POM.
Resorte de acero para muelles cl. D.

Seguro roscado de nylon.

Versión:

Bruñido.

Indicación:

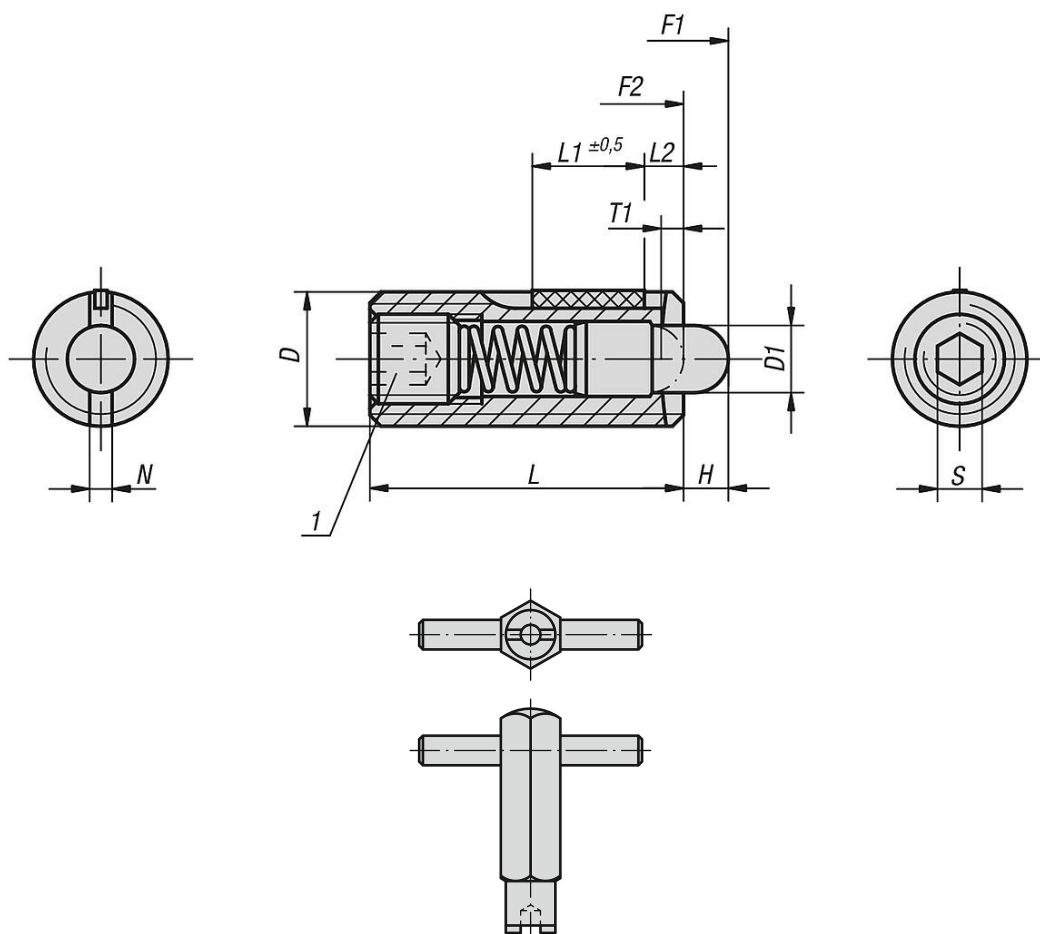
Para las series en pulgadas, la dimensión D et S está en pulgadas, todas las demás dimensiones, en mm.

Indicación sobre el dibujo:

L2 = aprox. dos filetes

1) Tornillo de sujeción pegado

Planos



Nuestros productos

Nuestros productos

Piezas de presión con resorte, LONG-LOK, y perno de presión, hexágono interior, cuerpo de acero y pasador de POM, presión final estándar, pulgadas

Referencia	D	D1	H	L	L1	T1	N	S	Fuerza del muelle inicial F1 aprox. N	Fuerza del muelle final F2 aprox. N	Par de apriete aprox. Nm	Par de desenroscado aprox. Nm	Referencia de la lave de montaje
03051-A1	10-32	2,4	2,3	18	7	0,8	0,8	1,5	6	20	0,12	0,08	03040-905
03051-AJ	1/4-28	2,7	2,5	20	7	1	1	2	7	20	0,45	0,22	03040-906
03051-A2	1/4-20	2,7	2,5	20	7	1	1	2	7	20	0,45	0,22	03040-906
03051-A3	5/16-18	3,5	3	22	8	1,4	1,2	2,5	9	35	1,05	0,37	03040-908
03051-A4	3/8-16	4	3	22	9	1,4	1,6	3	9	35	1,3	0,6	03040-910
03051-A5	1/2-13	6	4	28	10	2	2	4	10	55	2	1,3	03040-912
03051-A6	5/8-11	7,5	5	32	14	2,5	2,5	5	45	100	3,9	3	03040-916

Piezas de presión con resorte, LONG-LOK, y perno de presión, hexágono interior, cuerpo de acero y pasador de POM, presión final ligera, pulgadas

Referencia	D	D1	H	L	L1	T1	N	S	Fuerza del muelle inicial F1 aprox. N	Fuerza del muelle final F2 aprox. N	Par de apriete aprox. Nm	Par de desenroscado aprox. Nm	Referencia de la lave de montaje
03051-1A1	10-32	2,4	2,3	18	7	0,8	0,8	1,5	3	10	0,12	0,08	03040-905
03051-1AJ	1/4-28	2,7	2,5	20	7	1	1	2	3	9	0,45	0,22	03040-906
03051-1A2	1/4-20	2,7	2,5	20	7	1	1	2	3	9	0,45	0,22	03040-906
03051-1A3	5/16-18	3,5	3	22	8	1,4	1,2	2,5	4	16	1,05	0,37	03040-908
03051-1A4	3/8-16	4	3	22	9	1,4	1,6	3	4	16	1,3	0,6	03040-910
03051-1A5	1/2-13	6	4	28	10	2	2	4	5	27	2	1,3	03040-912
03051-1A6	5/8-11	7,5	5	32	14	2,5	2,5	5	20	45	3,9	3	03040-916