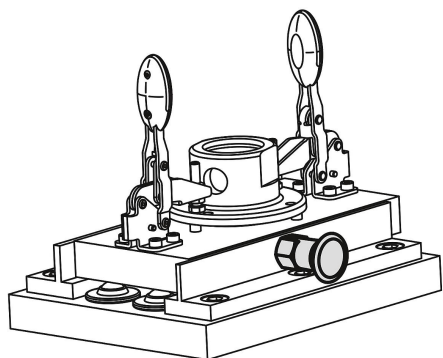


Descripción del artículo/Imágenes del producto



Descripción

Material:

Clavija de bloqueo endurecida:
Casquillo roscado 1.4305.
Clavija de bloqueo 1.4034.

Clavija de bloqueo no endurecida:
Casquillo roscado 1.4305.
Clavija de bloqueo 1.4305.

Botón de maniobra 1.4305, pulido electrolítico.

Versión:

Acabado natural, clavija de bloqueo pulida.

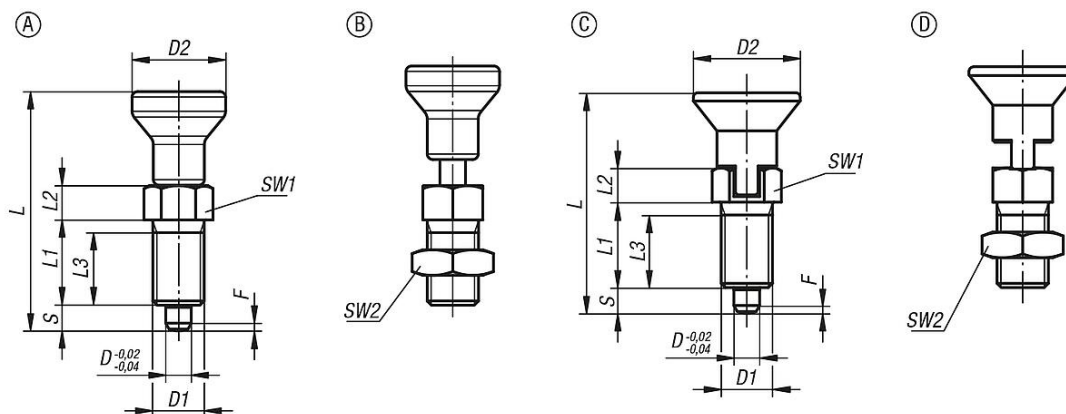
Indicación:

Los pernos de bloqueo se aplican para impedir el cambio de la posición de bloqueo por fuerzas transversales. El perno solo puede colocarse en otra posición de bloqueo una vez que se haya desacoplado manualmente. Para evitar que la clavija de bloqueo rebote cuando sea necesario desacoplarla tras un periodo de tiempo prolongado, se utilizará la forma C o la forma D.

A petición:

Modelos especiales.

Planos



Nuestros productos

Mediciones, pernos de bloqueo de tirador, acero inoxidable

Referencia	Forma	Material del cuerpo de base	Superficie cuerpo de base	D	D1	D2	L	L1	L2	L3	Carrera S	SW1	SW2	F x 30°	Fuerza del muelle inicial F1 aprox. N	Fuerza del muelle final F2 aprox. N
03089-001903AJ	A	acero inoxidable	endurecido	3	1/4-28	14	34,5	12	5	10	3,5	8	-	0,8	4,5	10
03089-001004AK	A	acero inoxidable	endurecido	4	5/16-24	18	43	15	6	13	4	10	-	1	6	12
03089-001105AL	A	acero inoxidable	endurecido	5	3/8-24	21	50	17	7	15	5	13	-	1,3	4,5	12
03089-001206A5	A	acero inoxidable	endurecido	6	1/2-13	25	59	20	8	17	6	14	-	1,8	6	14
03089-001308A6	A	acero inoxidable	endurecido	8	5/8-11	33	77	26	10	23	8	19	-	2,3	15	35
03089-001410A7	A	acero inoxidable	endurecido	10	3/4-10	33	83	28	12	25	10	22	-	2,6	15	34
03089-001412A0	A	acero inoxidable	endurecido	12	3/4-16	33	87	28	14	25	12	22	-	2,8	15	39
03089-001516A8	A	acero inoxidable	endurecido	16	1-8	40	106	32	18	28	16	27	-	3,2	20	46
03089-111903AJ	A	acero inoxidable	no endurecido	3	1/4-28	14	34,5	12	5	10	3,5	8	-	0,8	4,5	10

Nuestros productos

Referencia Forma A	Referencia Forma B	Referencia Forma C	Referencia Forma D	D1	L	SW2	F x 30°
03089-001206A5	03089-002206A5	03089-003206A5	03089-004206A5	1/2-13	59/59/52/52	-13/41-13/4	1,8
03089-001308A6	03089-002308A6	03089-003308A6	03089-004308A6	5/8-11	77/77/68/68	-115/161-115/16	2,3
03089-001410A7	03089-002410A7	03089-003410A7	03089-004410A7	3/4-10	83/83/74/74	-11-1/81-11-1/8	2,6
03089-001412A0	03089-002412A0	03089-003412A0	03089-004412A0	3/4-16	87/87/78/78	-11-1/81-11-1/8	2,8
03089-001516A8	03089-002516A8	03089-003516A8	03089-004516A8	1-8	106/106/96/96	-11-1/21-11-1/2	3,2

Pernos de bloqueo, tirador, acero inoxidable, pasador de bloqueo no endurecido, pulgadas

Referencia Forma A	Referencia Forma B	Referencia Forma C	Referencia Forma D	D1	L	SW2	F x 30°
03089-111903AJ	03089-112903AJ	03089-113903AJ	03089-114903AJ	1/4-28	34,5/34,5/31,5/31,5	-17/161-17/16	0,8
03089-111004AK	03089-112004AK	03089-113004AK	03089-114004AK	5/16-24	43/43/38,5/38,5	-11/21-11/2	1
03089-111105AL	03089-112105AL	03089-113105AL	03089-114105AL	3/8-24	50/50/43,5/43,5	-19/161-19/16	1,3
03089-111206A5	03089-112206A5	03089-113206A5	03089-114206A5	1/2-13	59/59/52/52	-13/41-13/4	1,8
03089-111308A6	03089-112308A6	03089-113308A6	03089-114308A6	5/8-11	77/77/68/68	-115/161-115/16	2,3
03089-111410A7	03089-112410A7	03089-113410A7	03089-114410A7	3/4-10	83/83/74/74	-11-1/81-11-1/8	2,6
03089-111412A0	03089-112412A0	03089-113412A0	03089-114412A0	3/4-16	87/87/78/78	-11-1/81-11-1/8	2,8
03089-111516A8	03089-112516A8	03089-113516A8	03089-114516A8	1-8	106/106/96/96	-11-1/21-11-1/2	3,2