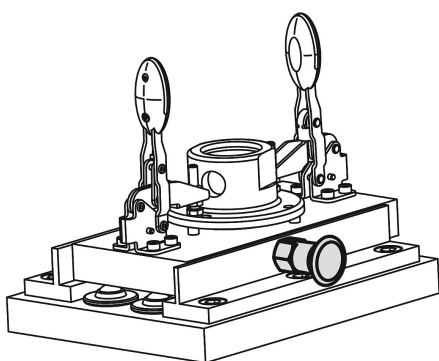


Descripción del artículo/Imágenes del producto

INCH
Parts



Descripción

Material:

Versión de acero:
Clavija de bloqueo endurecido:
Clase de resistencia 5.8.

Versión de acero inoxidable:
Clavija de bloqueo no endurecida:
Casquillo roscado 1.4305.
Clavija de bloqueo 1.4305.

Botón de maniobra de termoplástico gris antracita.

Versión:

Versión de acero:
Clavija de bloqueo endurecida, pulida y bruñida.

Versión de acero inoxidable:
Clavija de bloqueo no endurecida, pulida y con acabado natural.

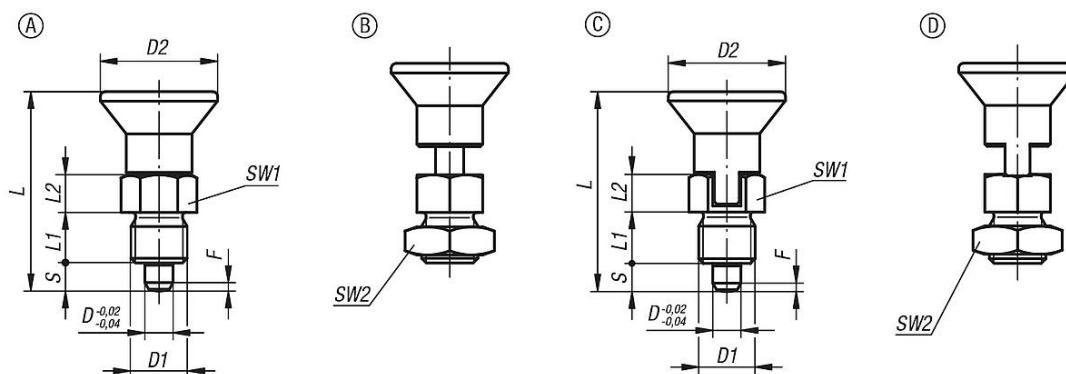
Indicación:

Los pernos de bloqueo se aplican para impedir el cambio de la posición de bloqueo por fuerzas transversales. El perno solo puede colocarse en otra posición de bloqueo una vez que se haya desacoplado manualmente. Para evitar que la clavija de bloqueo rebote cuando sea necesario desacoplarla tras un periodo de tiempo prolongado, se utilizará la forma C o la forma D.

A petición:

Modelos especiales.

Planos



Nuestros productos

Pernos de bloqueo versión corta, tirador, acero, pasador de bloqueo endurecido, pulgadas

Referencia	Forma	Material del cuerpo de base	Superficie cuerpo de base	Color del componente	D	D1	D2	L	L1	L2	Carrera S	SW1	SW2	F x 30°	Fuerza del muelle inicial F1 aprox. N	Fuerza del muelle final F2 aprox. N
03089-5004AK	A	acero	endurecido	gris antracita RAL 7021	4	5/16-24	18	29,5	6	6	4	10	-	1	6	12
03089-5105AL	A	acero	endurecido	gris antracita RAL 7021	5	3/8-24	21	34,5	8	7	5	13	-	1,3	5	12
03089-5206A5	A	acero	endurecido	gris antracita RAL 7021	6	1/2-13	25	41,7	10	8	6	14	-	1,8	6	14
03089-5308A6	A	acero	endurecido	gris antracita RAL 7021	8	5/8-11	33	54	12	10	8	19	-	2,3	14	28
03089-5410A7	A	acero	endurecido	gris antracita RAL 7021	10	3/4-10	33	61	15	12	10	22	-	2,8	15	32

Nuestros productos

Referencia	Forma	Material del cuerpo de base	Superficie cuerpo de base	Color del componente	D	D1	D2	L	L1	L2	Carrera S	SW1	SW2	F x 30°	Fuerza del muelle inicial F1 aprox. N	Fuerza del muelle final F2 aprox. N
03089-15004AK	A	acero inoxidable	no endurecido	gris antracita RAL 7021	4	5/16-24	18 29,5	6 6	4	10	-	1	6	12		
03089-15105AL	A	acero inoxidable	no endurecido	gris antracita RAL 7021	5	3/8-24	21 34,5	8 7	5	13	-	1,3	5	12		
03089-15206A5	A	acero inoxidable	no endurecido	gris antracita RAL 7021	6	1/2-13	25 41,7	10 8	6	14	-	1,8	6	14		
03089-15308A6	A	acero inoxidable	no endurecido	gris antracita RAL 7021	8	5/8-11	33 54	12 10	8	19	-	2,3	14	28		
03089-15410A7	A	acero inoxidable	no endurecido	gris antracita RAL 7021	10	3/4-10	33 61	15 12	10	22	-	2,8	15	32		
03089-6004AK	B	acero	endurecido	gris antracita RAL 7021	4	5/16-24	18 29,5	6 6	4	10	1/2	1	6	12		
03089-6105AL	B	acero	endurecido	gris antracita RAL 7021	5	3/8-24	21 34,5	8 7	5	13	9/16	1,3	5	12		
03089-6206A5	B	acero	endurecido	gris antracita RAL 7021	6	1/2-13	25 41,7	10 8	6	14	3/4	1,8	6	14		
03089-6308A6	B	acero	endurecido	gris antracita RAL 7021	8	5/8-11	33 54	12 10	8	19	15/16	2,3	14	28		
03089-6410A7	B	acero	endurecido	gris antracita RAL 7021	10	3/4-10	33 61	15 12	10	22	1-1/8	2,8	15	32		
03089-16004AK	B	acero inoxidable	no endurecido	gris antracita RAL 7021	4	5/16-24	18 29,5	6 6	4	10	1/2	1	6	12		
03089-16105AL	B	acero inoxidable	no endurecido	gris antracita RAL 7021	5	3/8-24	21 34,5	8 7	5	13	9/16	1,3	5	12		
03089-16206A5	B	acero inoxidable	no endurecido	gris antracita RAL 7021	6	1/2-13	25 41,7	10 8	6	14	3/4	1,8	6	14		
03089-16308A6	B	acero inoxidable	no endurecido	gris antracita RAL 7021	8	5/8-11	33 54	12 10	8	19	15/16	2,3	14	28		
03089-16410A7	B	acero inoxidable	no endurecido	gris antracita RAL 7021	10	3/4-10	33 61	15 12	10	22	1-1/8	2,8	15	32		
03089-7004AK	C	acero	endurecido	gris antracita RAL 7021	4	5/16-24	18 29,5	6 6	4	10	-	1	6	12		
03089-7105AL	C	acero	endurecido	gris antracita RAL 7021	5	3/8-24	21 34,5	8 7	5	13	-	1,3	5	12		
03089-7206A5	C	acero	endurecido	gris antracita RAL 7021	6	1/2-13	25 41,7	10 8	6	14	-	1,8	6	14		
03089-7308A6	C	acero	endurecido	gris antracita RAL 7021	8	5/8-11	33 54	12 10	8	19	-	2,3	14	28		
03089-7410A7	C	acero	endurecido	gris antracita RAL 7021	10	3/4-10	33 61	15 12	10	22	-	2,8	15	32		
03089-17004AK	C	acero inoxidable	no endurecido	gris antracita RAL 7021	4	5/16-24	18 29,5	6 6	4	10	-	1	6	12		
03089-17105AL	C	acero inoxidable	no endurecido	gris antracita RAL 7021	5	3/8-24	21 34,5	8 7	5	13	-	1,3	5	12		
03089-17206A5	C	acero inoxidable	no endurecido	gris antracita RAL 7021	6	1/2-13	25 41,7	10 8	6	14	-	1,8	6	14		
03089-17308A6	C	acero inoxidable	no endurecido	gris antracita RAL 7021	8	5/8-11	33 54	12 10	8	19	-	2,3	14	28		
03089-17410A7	C	acero inoxidable	no endurecido	gris antracita RAL 7021	10	3/4-10	33 61	15 12	10	22	-	2,8	15	32		
03089-8004AK	D	acero	endurecido	gris antracita RAL 7021	4	5/16-24	18 29,5	6 6	4	10	1/2	1	6	12		
03089-8105AL	D	acero	endurecido	gris antracita RAL 7021	5	3/8-24	21 34,5	8 7	5	13	9/16	1,3	5	12		
03089-8206A5	D	acero	endurecido	gris antracita RAL 7021	6	1/2-13	25 41,7	10 8	6	14	3/4	1,8	6	14		
03089-8308A6	D	acero	endurecido	gris antracita RAL 7021	8	5/8-11	33 54	12 10	8	19	15/16	2,3	14	28		
03089-8410A7	D	acero	endurecido	gris antracita RAL 7021	10	3/4-10	33 61	15 12	10	22	1-1/8	2,8	15	32		
03089-18004AK	D	acero inoxidable	no endurecido	gris antracita RAL 7021	4	5/16-24	18 29,5	6 6	4	10	1/2	1	6	12		
03089-18105AL	D	acero inoxidable	no endurecido	gris antracita RAL 7021	5	3/8-24	21 34,5	8 7	5	13	9/16	1,3	5	12		
03089-18206A5	D	acero inoxidable	no endurecido	gris antracita RAL 7021	6	1/2-13	25 41,7	10 8	6	14	3/4	1,8	6	14		
03089-18308A6	D	acero inoxidable	no endurecido	gris antracita RAL 7021	8	5/8-11	33 54	12 10	8	19	15/16	2,3	14	28		
03089-18410A7	D	acero inoxidable	no endurecido	gris antracita RAL 7021	10	3/4-10	33 61	15 12	10	22	1-1/8	2,8	15	32		