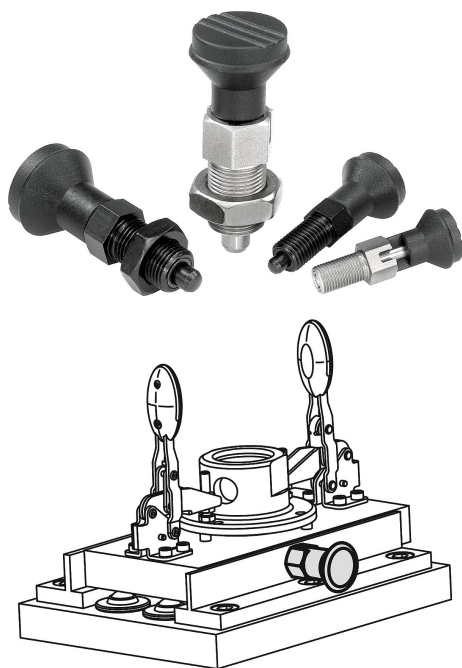


## Descripción del artículo/Imágenes del producto

INCH  
Parts**Descripción****Material:**

Versión de acero:

Casquillo roscado y clavija de bloqueo de acero de corte fácil.

Versión de acero inoxidable:

Clavija de bloqueo endurecida:

Casquillo roscado 1.4305.

Clavija de bloqueo 1.4034.

Clavija de bloqueo no endurecida:

Casquillo roscado 1.4305.

Clavija de bloqueo 1.4305.

Botón de maniobra de termoplástico gris antracita.

**Versión:**

Versión de acero inoxidable:

Casquillo roscado bruñido.

Clavija de bloqueo endurecida, pulida y bruñida.

Versión de acero inoxidable:

Casquillo roscado de acabado natural.

Clavija de bloqueo endurecida, pulida y con acabado natural.

Clavija de bloqueo no endurecida, pulida y con acabado natural.

**Indicación:**

Los pernos de bloqueo se aplican para impedir el cambio de la posición de bloqueo por fuerzas transversales. El perno solo puede colocarse en otra posición de bloqueo una vez que se haya desacoplado manualmente. Para evitar que la clavija de bloqueo rebote cuando sea necesario desacoplarla tras un periodo de tiempo prolongado, se utilizará la forma C o la forma D.

**A petición:**

Modelos especiales.

**Indicación sobre el dibujo:**

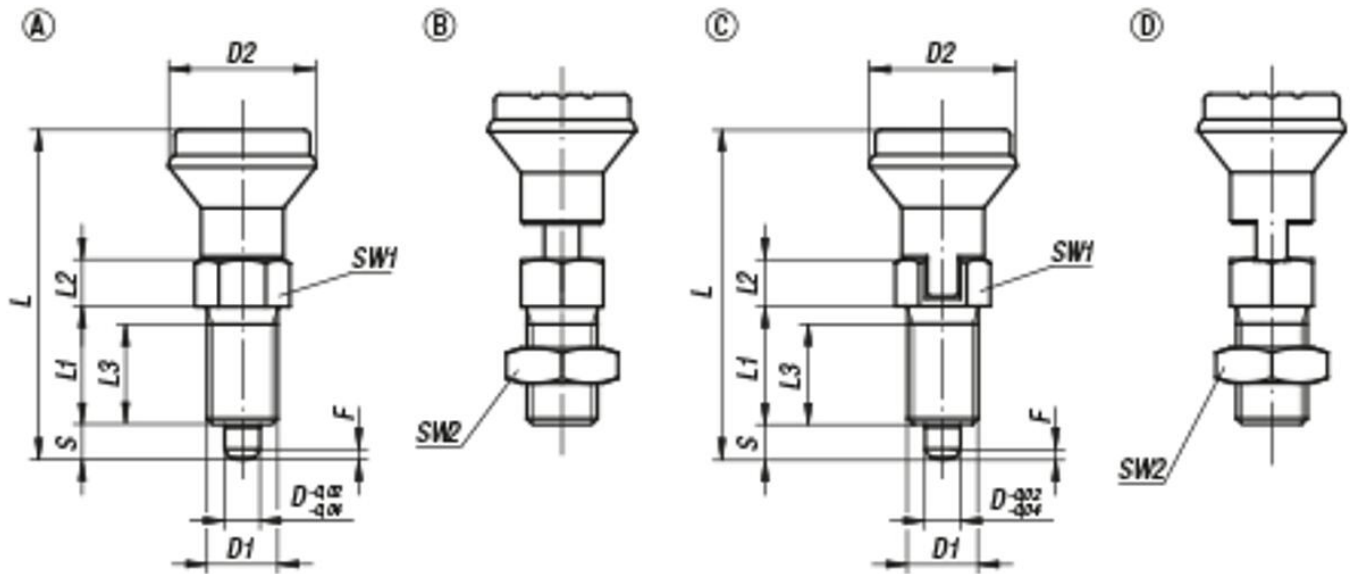
Forma A: sin ranura de bloqueo, sin contratuerca

Forma B: sin ranura de bloqueo, con contratuerca

Forma C: con ranura de bloqueo, sin contratuerca

Forma D: con ranura de bloqueo, con contratuerca

Planos



Nuestros productos

Referencia	Forma	Material del cuerpo de base	Clavija de bloqueo	D	D1	D2	L	L1	L2	L3	Carrera S	SW1	F x 30°	Fuerza del muelle inicial F1 aprox. N	Fuerza del muelle final F2 aprox. N
03090-1005A4	A	acero	endurecido	5	3/8-16	21	47	17	7	15	5	13	1,3	5	12
03090-1105AL	A	acero	endurecido	5	3/8-24	21	47	17	7	15	5	13	1,3	5	12
03090-1206A5	A	acero	endurecido	6	1/2-13	25	56	20	8	17	6	14	1,8	6	14
03090-1308A6	A	acero	endurecido	8	5/8-11	33	74	26	10	23	8	19	2,3	15	35
03090-1410A7	A	acero	endurecido	10	3/4-10	33	80	28	12	25	10	22	2,8	15	34
03090-01005A4	A	acero inoxidable	endurecido	5	3/8-16	21	47	17	7	15	5	13	1,3	5	12
03090-01105AL	A	acero inoxidable	endurecido	5	3/8-24	21	47	17	7	15	5	13	1,3	5	12
03090-01206A5	A	acero inoxidable	endurecido	6	1/2-13	25	56	20	8	17	6	14	1,8	6	14
03090-01308A6	A	acero inoxidable	endurecido	8	5/8-11	33	74	26	10	23	8	19	2,3	15	35
03090-01410A7	A	acero inoxidable	endurecido	10	3/4-10	33	80	28	12	25	10	22	2,8	15	34
03090-11005A4	A	acero inoxidable	no endurecido	5	3/8-16	21	47	17	7	15	5	13	1,3	5	12
03090-11105AL	A	acero inoxidable	no endurecido	5	3/8-24	21	47	17	7	15	5	13	1,3	5	12
03090-11206A5	A	acero inoxidable	no endurecido	6	1/2-13	25	56	20	8	17	6	14	1,8	6	14
03090-11308A6	A	acero inoxidable	no endurecido	8	5/8-11	33	74	26	10	23	8	19	2,3	15	35
03090-11410A7	A	acero inoxidable	no endurecido	10	3/4-10	33	80	28	12	25	10	22	2,8	15	34
03090-2005A4	B	acero	endurecido	5	3/8-16	21	47	17	7	15	5	13	1,3	5	12
03090-2105AL	B	acero	endurecido	5	3/8-24	21	47	17	7	15	5	13	1,3	5	12
03090-2206A5	B	acero	endurecido	6	1/2-13	25	56	20	8	17	6	14	1,8	6	14
03090-2308A6	B	acero	endurecido	8	5/8-11	33	74	26	10	23	8	19	2,3	15	35
03090-2410A7	B	acero	endurecido	10	3/4-10	33	80	28	12	25	10	22	2,8	15	34
03090-02005A4	B	acero inoxidable	endurecido	5	3/8-16	21	47	17	7	15	5	13	1,3	5	12
03090-02105AL	B	acero inoxidable	endurecido	5	3/8-24	21	47	17	7	15	5	13	1,3	5	12
03090-02206A5	B	acero inoxidable	endurecido	6	1/2-13	25	56	20	8	17	6	14	1,8	6	14
03090-02308A6	B	acero inoxidable	endurecido	8	5/8-11	33	74	26	10	23	8	19	2,3	15	35
03090-02410A7	B	acero inoxidable	endurecido	10	3/4-10	33	80	28	12	25	10	22	2,8	15	34
03090-12005A4	B	acero inoxidable	no endurecido	5	3/8-16	21	47	17	7	15	5	13	1,3	5	12
03090-12105AL	B	acero inoxidable	no endurecido	5	3/8-24	21	47	17	7	15	5	13	1,3	5	12
03090-12206A5	B	acero inoxidable	no endurecido	6	1/2-13	25	56	20	8	17	6	14	1,8	6	14
03090-12308A6	B	acero inoxidable	no endurecido	8	5/8-11	33	74	26	10	23	8	19	2,3	15	35
03090-12410A7	B	acero inoxidable	no endurecido	10	3/4-10	33	80	28	12	25	10	22	2,8	15	34
03090-3005A4	C	acero	endurecido	5	3/8-16	21	47	17	7	15	5	13	1,3	5	12
03090-3105AL	C	acero	endurecido	5	3/8-24	21	47	17	7	15	5	13	1,3	5	12
03090-3206A5	C	acero	endurecido	6	1/2-13	25	56	20	8	17	6	14	1,8	6	14
03090-3308A6	C	acero	endurecido	8	5/8-11	33	74	26	10	23	8	19	2,3	15	35
03090-3410A7	C	acero	endurecido	10	3/4-10	33	80	28	12	25	10	22	2,8	15	34
03090-03005A4	C	acero inoxidable	endurecido	5	3/8-16	21	47	17	7	15	5	13	1,3	5	12
03090-03105AL	C	acero inoxidable	endurecido	5	3/8-24	21	47	17	7	15	5	13	1,3	5	12
03090-03206A5	C	acero inoxidable	endurecido	6	1/2-13	25	56	20	8	17	6	14	1,8	6	14
03090-03308A6	C	acero inoxidable	endurecido	8	5/8-11	33	74	26	10	23	8	19	2,3	15	35

## Nuestros productos

Referencia	Forma	Material del cuerpo de base	Clavija de bloqueo	D	D1	D2	L	L1	L2	L3	Carrera S	SW1	F x 30°	Fuerza del muelle inicial F1 aprox. N	Fuerza del muelle final F2 aprox. N
03090-03410A7	C	acero inoxidable	endurecido	10	3/4-10	33	80	28	12	25	10	22	2,8	15	34
03090-13005A4	C	acero inoxidable	no endurecido	5	3/8-16	21	47	17	7	15	5	13	1,3	5	12
03090-13105AL	C	acero inoxidable	no endurecido	5	3/8-24	21	47	17	7	15	5	13	1,3	5	12
03090-13206A5	C	acero inoxidable	no endurecido	6	1/2-13	25	56	20	8	17	6	14	1,8	6	14
03090-13308A6	C	acero inoxidable	no endurecido	8	5/8-11	33	74	26	10	23	8	19	2,3	15	35
03090-13410A7	C	acero inoxidable	no endurecido	10	3/4-10	33	80	28	12	25	10	22	2,8	15	34
03090-4005A4	D	acero	endurecido	5	3/8-16	21	47	17	7	15	5	13	1,3	5	12
03090-4105AL	D	acero	endurecido	5	3/8-24	21	47	17	7	15	5	13	1,3	5	12
03090-4206A5	D	acero	endurecido	6	1/2-13	25	56	20	8	17	6	14	1,8	6	14
03090-4308A6	D	acero	endurecido	8	5/8-11	33	74	26	10	23	8	19	2,3	15	35
03090-4410A7	D	acero	endurecido	10	3/4-10	33	80	28	12	25	10	22	2,8	15	34
03090-04005A4	D	acero inoxidable	endurecido	5	3/8-16	21	47	17	7	15	5	13	1,3	5	12
03090-04105AL	D	acero inoxidable	endurecido	5	3/8-24	21	47	17	7	15	5	13	1,3	5	12
03090-04206A5	D	acero inoxidable	endurecido	6	1/2-13	25	56	20	8	17	6	14	1,8	6	14
03090-04308A6	D	acero inoxidable	endurecido	8	5/8-11	33	74	26	10	23	8	19	2,3	15	35
03090-04410A7	D	acero inoxidable	endurecido	10	3/4-10	33	80	28	12	25	10	22	2,8	15	34
03090-14005A4	D	acero inoxidable	no endurecido	5	3/8-16	21	47	17	7	15	5	13	1,3	5	12
03090-14105AL	D	acero inoxidable	no endurecido	5	3/8-24	21	47	17	7	15	5	13	1,3	5	12
03090-14206A5	D	acero inoxidable	no endurecido	6	1/2-13	25	56	20	8	17	6	14	1,8	6	14
03090-14308A6	D	acero inoxidable	no endurecido	8	5/8-11	33	74	26	10	23	8	19	2,3	15	35
03090-14410A7	D	acero inoxidable	no endurecido	10	3/4-10	33	80	28	12	25	10	22	2,8	15	34