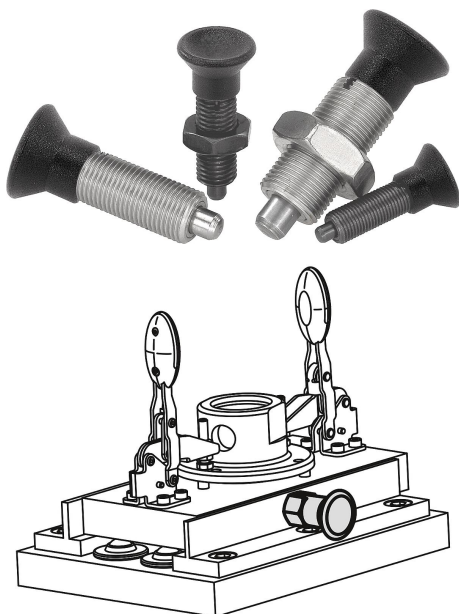


Descripción del artículo/Imágenes del producto

INCH
Parts**Descripción****Material:**

Versión de acero:

Clavija de bloqueo endurecida:

Clase de resistencia 5.8.

Versión de acero inoxidable:

Clavija de bloqueo endurecida:

Casquillo roscado 1.4305.

Clavija de bloqueo 1.4034.

Clavija de bloqueo no endurecida:

Casquillo roscado 1.4305.

Clavija de bloqueo 1.4305.

Botón de maniobra de termoplástico gris antracita.

Versión:

Versión de acero:

Clavija de bloqueo endurecida, pulida y bruñida.

Versión de acero inoxidable:

Clavija de bloqueo endurecida, pulida y con acabado natural.

Clavija de bloqueo no endurecida, pulida y con acabado natural.

Indicación:

Los pernos de bloqueo se aplican para impedir el cambio de la posición de bloqueo por fuerzas transversales. El perno solo puede colocarse en otra posición de bloqueo una vez que se haya desacoplado manualmente.

Para enroscar el perno de bloqueo, se puede suministrar una arandela roscada.

Esta se desliza bajo el botón de maniobra desenchajado de modo que los pernos de arrastre encajen en la ranura.

A petición:

Modelos especiales.

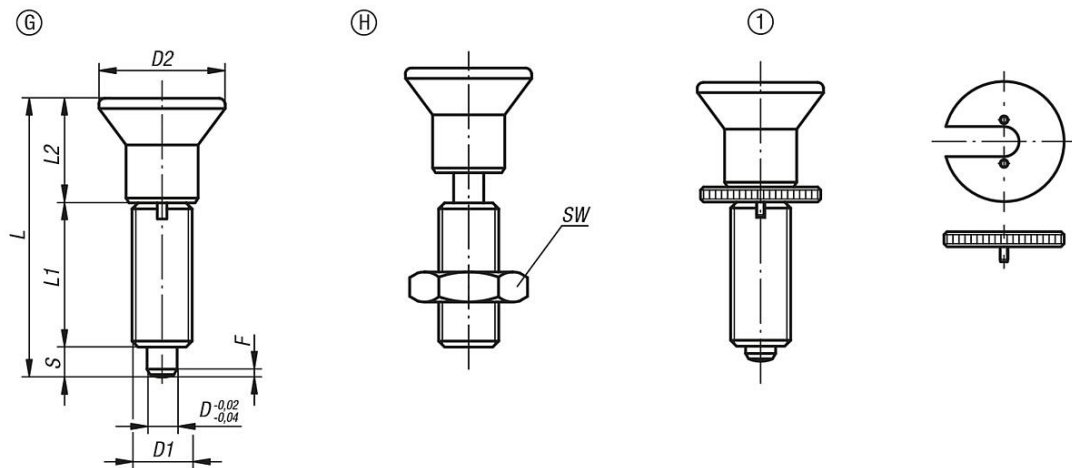
Indicación sobre el dibujo:

Forma G: sin contratuerca

Forma H: con contratuerca

1) Perno de bloqueo con arandela roscada

Planos



Nuestros productos

Referencia	Forma	Material del cuerpo de base	Superficie cuerpo de base	D	D1	D2	L	L1	L2	Carrera S	F x 30°	Fuerza del muelle inicial F1 aprox. N	Fuerza del muelle final F2 aprox. N	Referencia de la arandela roscada
03093-1903AJ	G	acero	endurecido	3	1/4-28	14	31,5	17	11	3,5	0,8	4,5	10	03094-99
03093-1004AK	G	acero	endurecido	4	5/16-24	18	38,5	21	13,5	4	1,3	6	12	03094-90
03093-1105AL	G	acero	endurecido	5	3/8-24	21	43,5	24	14,5	5	1,3	5	12	03094-91
03093-1206A5	G	acero	endurecido	6	1/2-13	25	51,7	28	17,7	6	1,8	6	14	03094-92
03093-1308A6	G	acero	endurecido	8	5/8-11	33	68	36	24	8	2,3	15	35	03094-93
03093-1410A7	G	acero	endurecido	10	3/4-10	33	74	40	24	10	2,8	15	34	03094-94
03093-1412A0	G	acero	endurecido	12	3/4-16	33	78	42	24	12	2,8	15	39	03094-94
03093-1516A8	G	acero	endurecido	16	1-8	40	96	50	30	16	3,2	20	46	03094-95
03093-01903AJ	G	acero inoxidable	endurecido	3	1/4-28	14	31,5	17	11	3,5	0,8	4,5	10	03094-99
03093-01004AK	G	acero inoxidable	endurecido	4	5/16-24	18	38,5	21	13,5	4	1,3	6	12	03094-90
03093-01105AL	G	acero inoxidable	endurecido	5	3/8-24	21	43,5	24	14,5	5	1,3	5	12	03094-91
03093-01206A5	G	acero inoxidable	endurecido	6	1/2-13	25	51,7	28	17,7	6	1,8	6	14	03094-92
03093-01308A6	G	acero inoxidable	endurecido	8	5/8-11	33	68	36	24	8	2,3	15	35	03094-93
03093-01410A7	G	acero inoxidable	endurecido	10	3/4-10	33	74	40	24	10	2,8	15	34	03094-94
03093-01412A0	G	acero inoxidable	endurecido	12	3/4-16	33	78	42	24	12	2,8	15	39	03094-94
03093-01516A8	G	acero inoxidable	endurecido	16	1-8	40	96	50	30	16	3,2	20	46	03094-95
03093-11903AJ	G	acero inoxidable	no endurecido	3	1/4-28	14	31,5	17	11	3,5	0,8	4,5	10	03094-99
03093-11004AK	G	acero inoxidable	no endurecido	4	5/16-24	18	38,5	21	13,5	4	1,3	6	12	03094-90
03093-11105AL	G	acero inoxidable	no endurecido	5	3/8-24	21	43,5	24	14,5	5	1,3	5	12	03094-91
03093-11206A5	G	acero inoxidable	no endurecido	6	1/2-13	25	51,7	28	17,7	6	1,8	6	14	03094-92
03093-11308A6	G	acero inoxidable	no endurecido	8	5/8-11	33	68	36	24	8	2,3	15	35	03094-93
03093-11410A7	G	acero inoxidable	no endurecido	10	3/4-10	33	74	40	24	10	2,8	15	34	03094-94
03093-11412A0	G	acero inoxidable	no endurecido	12	3/4-16	33	78	42	24	12	2,8	15	39	03094-94
03093-11516A8	G	acero inoxidable	no endurecido	16	1-8	40	96	50	30	16	3,2	20	46	03094-95
03093-2903AJ	H	acero	endurecido	3	1/4-28	14	31,5	17	11	3,5	0,8	4,5	10	03094-99
03093-2004AK	H	acero	endurecido	4	5/16-24	18	38,5	21	13,5	4	1,3	6	12	03094-90
03093-2105AL	H	acero	endurecido	5	3/8-24	21	43,5	24	14,5	5	1,3	5	12	03094-91
03093-2206A5	H	acero	endurecido	6	1/2-13	25	51,7	28	17,7	6	1,8	6	14	03094-92
03093-2308A6	H	acero	endurecido	8	5/8-11	33	68	36	24	8	2,3	15	35	03094-93
03093-2410A7	H	acero	endurecido	10	3/4-10	33	74	40	24	10	2,8	15	34	03094-94
03093-2412A0	H	acero	endurecido	12	3/4-16	33	78	42	24	12	2,8	15	39	03094-94
03093-2516A8	H	acero	endurecido	16	1-8	40	96	50	30	16	3,2	20	46	03094-95
03093-02903AJ	H	acero inoxidable	endurecido	3	1/4-28	14	31,5	17	11	3,5	0,8	4,5	10	03094-99
03093-02004AK	H	acero inoxidable	endurecido	4	5/16-24	18	38,5	21	13,5	4	1,3	6	12	03094-90
03093-02105AL	H	acero inoxidable	endurecido	5	3/8-24	21	43,5	24	14,5	5	1,3	5	12	03094-91
03093-02206A5	H	acero inoxidable	endurecido	6	1/2-13	25	51,7	28	17,7	6	1,8	6	14	03094-92
03093-02308A6	H	acero inoxidable	endurecido	8	5/8-11	33	68	36	24	8	2,3	15	35	03094-93
03093-02410A7	H	acero inoxidable	endurecido	10	3/4-10	33	74	40	24	10	2,8	15	34	03094-94
03093-02412A0	H	acero inoxidable	endurecido	12	3/4-16	33	78	42	24	12	2,8	15	39	03094-94
03093-02516A8	H	acero inoxidable	endurecido	16	1-8	40	96	50	30	16	3,2	20	46	03094-95
03093-12903AJ	H	acero inoxidable	no endurecido	3	1/4-28	14	31,5	17	11	3,5	0,8	4,5	10	03094-99
03093-12004AK	H	acero inoxidable	no endurecido	4	5/16-24	18	38,5	21	13,5	4	1,3	6	12	03094-90
03093-12105AL	H	acero inoxidable	no endurecido	5	3/8-24	21	43,5	24	14,5	5	1,3	5	12	03094-91

Nuestros productos

Referencia	Forma	Material del cuerpo de base	Superficie cuerpo de base	D	D1	D2	L	L1	L2	Carrera S	F x 30°	Fuerza del muelle inicial F1 aprox. N	Fuerza del muelle final F2 aprox. N	Referencia de la arandela roscada
03093-12206A5	H	acero inoxidable	no endurecido	6	1/2-13	25	51,7	28	17,7	6	1,8	6	14	03094-92
03093-12308A6	H	acero inoxidable	no endurecido	8	5/8-11	33	68	36	24	8	2,3	15	35	03094-93
03093-12410A7	H	acero inoxidable	no endurecido	10	3/4-10	33	74	40	24	10	2,8	15	34	03094-94
03093-12412A0	H	acero inoxidable	no endurecido	12	3/4-16	33	78	42	24	12	2,8	15	39	03094-94
03093-12516A8	H	acero inoxidable	no endurecido	16	1-8	40	96	50	30	16	3,2	20	46	03094-95