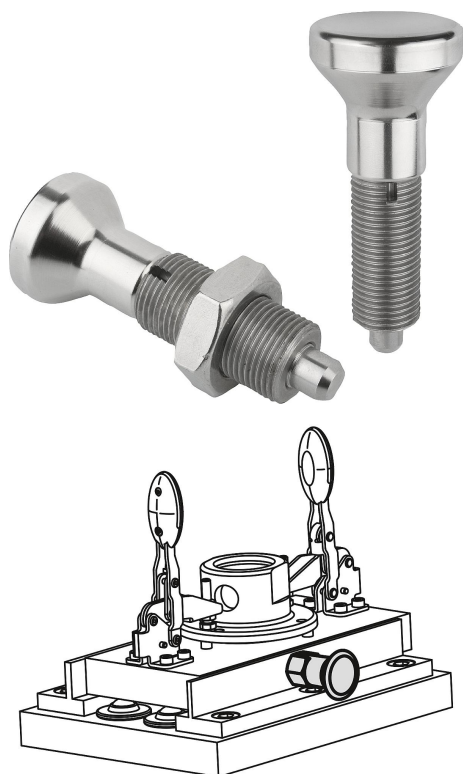


Descripción del artículo/Imágenes del producto



Descripción

Material:

Clavija de bloqueo endurecida:  
Casquillo roscado 1.4305.  
Clavija de bloqueo 1.4034.

Clavija de bloqueo no endurecida:  
Casquillo roscado 1.4305.  
Clavija de bloqueo 1.4305.

Botón de maniobra 1.4305, torneado con precisión.

Versión:

Acabado natural, clavija de bloqueo pulida.

Indicación:

Los pernos de bloqueo se aplican para impedir el cambio de la posición de bloqueo por fuerzas transversales. El perno solo puede colocarse en otra posición de bloqueo una vez que se haya desacoplado manualmente.  
Para enroscar el perno de bloqueo, se puede suministrar una arandela roscada. Esta se desliza bajo el botón de maniobra desencajado de modo que los pernos de arrastre encajen en la ranura.

A petición:

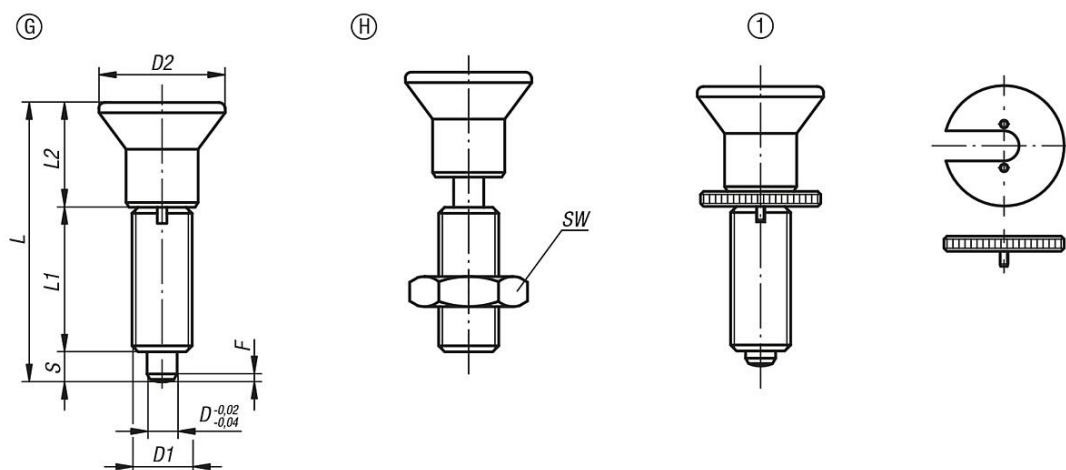
Modelos especiales.

Indicación sobre el dibujo:

Forma G: sin contratuerca  
Forma H: con contratuerca

1) Perno de bloqueo con arandela roscada

Planos



Nuestros productos

Referencia	Material del cuerpo de base	Forma	Superficie cuerpo de base	D	D1	D2	L	L1	L2	Carrera S	SW	F x 30°	Fuerza del muelle inicial F1 aprox. N	Fuerza del muelle final F2 aprox. N	Referencia de la arandela roscada
03093-001903AJ	acero inoxidable	G	endurecido	3	1/4-28	14	34,5	17	14	3,5	-	0,8	4,5	10	03094-99
03093-001004AK	acero inoxidable	G	endurecido	4	5/16-24	18	43	21	18	4	-	1	6	12	03094-90

## Nuestros productos

Referencia	Material del cuerpo de base	Forma	Superficie cuerpo de base	D	D1	D2	L	L1	L2	Carrera S	SW	F x 30°	Fuerza del muelle inicial F1 aprox. N	Fuerza del muelle final F2 aprox. N	Referencia de la arandela roscada
03093-001105AL	acero inoxidable	G	endurecido	5	3/8-24	21	50	24	21	5	-	1,3	5	12	03094-91
03093-001206A5	acero inoxidable	G	endurecido	6	1/2-13	25	59	28	25	6	-	1,8	6	14	03094-92
03093-001308A6	acero inoxidable	G	endurecido	8	5/8-11	33	77	36	33	8	-	2,3	15	35	03094-93
03093-001410A7	acero inoxidable	G	endurecido	10	3/4-10	33	83	40	33	10	-	2,6	15	34	03094-94
03093-001412A0	acero inoxidable	G	endurecido	12	3/4-16	33	87	42	33	12	-	2,8	15	39	03094-94
03093-001516A8	acero inoxidable	G	endurecido	16	1-8	40	106	50	40	16	-	3,2	20	46	03094-95
03093-111903AJ	acero inoxidable	G	no endurecido	3	1/4-28	14	34,5	17	14	3,5	-	0,8	4,5	10	03094-99
03093-111004AK	acero inoxidable	G	no endurecido	4	5/16-24	18	43	21	18	4	-	1	6	12	03094-90
03093-111105AL	acero inoxidable	G	no endurecido	5	3/8-24	21	50	24	21	5	-	1,3	5	12	03094-91
03093-111206A5	acero inoxidable	G	no endurecido	6	1/2-13	25	59	28	25	6	-	1,8	6	14	03094-92
03093-111308A6	acero inoxidable	G	no endurecido	8	5/8-11	33	77	36	33	8	-	2,3	15	35	03094-93
03093-111410A7	acero inoxidable	G	no endurecido	10	3/4-10	33	83	40	33	10	-	2,6	15	34	03094-94
03093-111412A0	acero inoxidable	G	no endurecido	12	3/4-16	33	87	42	33	12	-	2,8	15	39	03094-94
03093-111516A8	acero inoxidable	G	no endurecido	16	1-8	40	106	50	40	16	-	3,2	20	46	03094-95
03093-002903AJ	acero inoxidable	H	endurecido	3	1/4-28	14	34,5	17	14	3,5	7/16	0,8	4,5	10	03094-99
03093-002004AK	acero inoxidable	H	endurecido	4	5/16-24	18	43	21	18	4	1/2	1	6	12	03094-90
03093-002105AL	acero inoxidable	H	endurecido	5	3/8-24	21	50	24	21	5	9/16	1,3	5	12	03094-91
03093-002206A5	acero inoxidable	H	endurecido	6	1/2-13	25	59	28	25	6	3/4	1,8	6	14	03094-92
03093-002308A6	acero inoxidable	H	endurecido	8	5/8-11	33	77	36	33	8	15/16	2,3	15	35	03094-93
03093-002410A7	acero inoxidable	H	endurecido	10	3/4-10	33	83	40	33	10	1-1/8	2,6	15	34	03094-94
03093-002412A0	acero inoxidable	H	endurecido	12	3/4-16	33	87	42	33	12	1-1/8	2,8	15	39	03094-94
03093-002516A8	acero inoxidable	H	endurecido	16	1-8	40	106	50	40	16	-	3,2	20	46	03094-95
03093-112903AJ	acero inoxidable	H	no endurecido	3	1/4-28	14	34,5	17	14	3,5	7/16	0,8	4,5	10	03094-99
03093-112004AK	acero inoxidable	H	no endurecido	4	5/16-24	18	43	21	18	4	1/2	1	6	12	03094-90
03093-112105AL	acero inoxidable	H	no endurecido	5	3/8-24	21	50	24	21	5	9/16	1,3	5	12	03094-91
03093-112206A5	acero inoxidable	H	no endurecido	6	1/2-13	25	59	28	25	6	3/4	1,8	6	14	03094-92
03093-112308A6	acero inoxidable	H	no endurecido	8	5/8-11	33	77	36	33	8	15/16	2,3	15	35	03094-93
03093-112410A7	acero inoxidable	H	no endurecido	10	3/4-10	33	83	40	33	10	1-1/8	2,6	15	34	03094-94
03093-112412A0	acero inoxidable	H	no endurecido	12	3/4-16	33	87	42	33	12	1-1/8	2,8	15	39	03094-94
03093-112516A8	acero inoxidable	H	no endurecido	16	1-8	40	106	50	40	16	-	3,2	20	46	03094-95