

Descripción del artículo/Imágenes del producto



Descripción

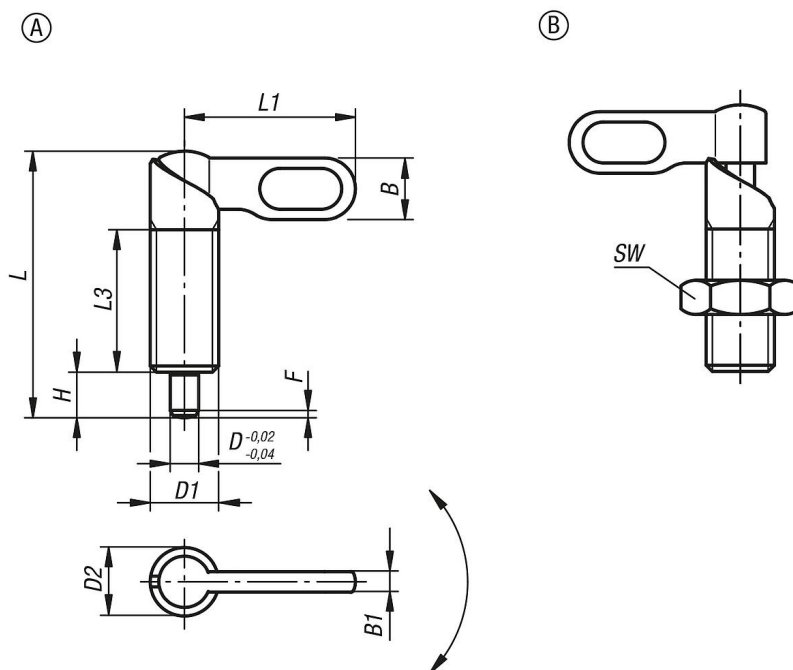
Material:
Acero inoxidable 1.4305.

Versión:
Acabado natural. Clavija de bloqueo pulida, no endurecida.

Indicación:
Los pasadores de bloqueo se utilizan cuando la clavija de bloqueo no debe sobresalir por algún tiempo. Si se gira el pestillo 180°, se recoge la clavija de bloqueo. Una muesca de cerrojo hace que el pestillo se mantenga en esta posición.



Planos



Nuestros productos

Pernos de bloqueo accionados por leva de acero inoxidable, pulgadas

Referencia Forma A	Referencia Forma B	D	D1	D2	L	L1	L3	B	B1	H	SW	F x 30°	Fuerza del muelle inicial F1 aprox. N	Fuerza del muelle final F2 aprox. N
03099-10404A4	03099-10504A4	4	3/8-16	10	38	25	20	9	3	6	- 19/16	1	8	14
03099-10405A4	03099-10505A4	5	3/8-16	10	38	25	20	9	3	6	- 19/16	1,3	8	14
03099-10406A4	03099-10506A4	6	3/8-16	10	38	25	20	9	3	6	- 19/16	1,8	8	14
03099-10404AL	03099-10504AL	4	3/8-24	10	38	25	20	9	3	6	- 19/16	1	8	14
03099-10405AL	03099-10505AL	5	3/8-24	10	38	25	20	9	3	6	- 19/16	1,3	8	14
03099-10406AL	03099-10506AL	6	3/8-24	10	38	25	20	9	3	6	- 19/16	1,8	8	14

Nuestros productos

Referencia Forma A	Referencia Forma B	D	D1	D2	L	L1	L3	B	B1	H	SW	F x 30°	Fuerza del muelle inicial F1 aprox. N	Fuerza del muelle final F2 aprox. N
03099-10405A5	03099-10505A5	5	1/2-13	12	46,8	30	25	10,8	3,6	8	- 3/4	1,3	8	15
03099-10406A5	03099-10506A5	6	1/2-13	12	46,8	30	25	10,8	3,6	8	- 3/4	1,8	8	15
03099-10408A5	03099-10508A5	8	1/2-13	12	46,8	30	25	10,8	3,6	8	- 3/4	2,3	8	15
03099-10405AM	03099-10505AM	5	1/2-20	12	46,8	30	25	10,8	3,6	8	- 3/4	1,3	8	15
03099-10406AM	03099-10506AM	6	1/2-20	12	46,8	30	25	10,8	3,6	8	- 3/4	1,8	8	15
03099-10408AM	03099-10508AM	8	1/2-20	12	46,8	30	25	10,8	3,6	8	- 3/4	2,3	8	15
03099-10406A6	03099-10506A6	6	5/8-11	16	60,4	40	32	14,4	4,8	10	- 15/16	1,8	15	35
03099-10408A6	03099-10508A6	8	5/8-11	16	60,4	40	32	14,4	4,8	10	- 15/16	2,3	15	35
03099-10410A6	03099-10510A6	10	5/8-11	16	60,4	40	32	14,4	4,8	10	- 15/16	2,8	15	35
03099-10406AN	03099-10506AN	6	5/8-18	16	60,4	40	32	14,4	4,8	10	- 15/16	1,8	15	35
03099-10408AN	03099-10508AN	8	5/8-18	16	60,4	40	32	14,4	4,8	10	- 15/16	2,3	15	35
03099-10410AN	03099-10510AN	10	5/8-18	16	60,4	40	32	14,4	4,8	10	- 15/16	2,8	15	35
03099-10408A7	03099-10508A7	8	3/4-10	20	70	50	35	18	6	12	- 1-1/8	2,3	20	60
03099-10410A7	03099-10510A7	10	3/4-10	20	70	50	35	18	6	12	- 1-1/8	2,8	20	60
03099-10412A7	03099-10512A7	12	3/4-10	20	70	50	35	18	6	12	- 1-1/8	3	20	60
03099-10408A0	03099-10508A0	8	3/4-16	20	70	50	35	18	6	12	- 1-1/8	2,3	20	60
03099-10410A0	03099-10510A0	10	3/4-16	20	70	50	35	18	6	12	- 1-1/8	2,8	20	60
03099-10412A0	03099-10512A0	12	3/4-16	20	70	50	35	18	6	12	- 1-1/8	3	20	60