

INCH
Parts



Descripción

Material:

Empuñadura de fundición de aluminio EN AC-46200.

Arandela de presión de plástico PA 66 GF 35-X reforzado con fibra de vidrio.

Perno del eje de acero inoxidable 1.4305.

Tornillo prisionero y arandela de acero, clase de resistencia 5.8 o acero inoxidable 1.4305.

Versión:

Empuñadura con recubrimiento de polvo negro.

Arandela de presión negra.

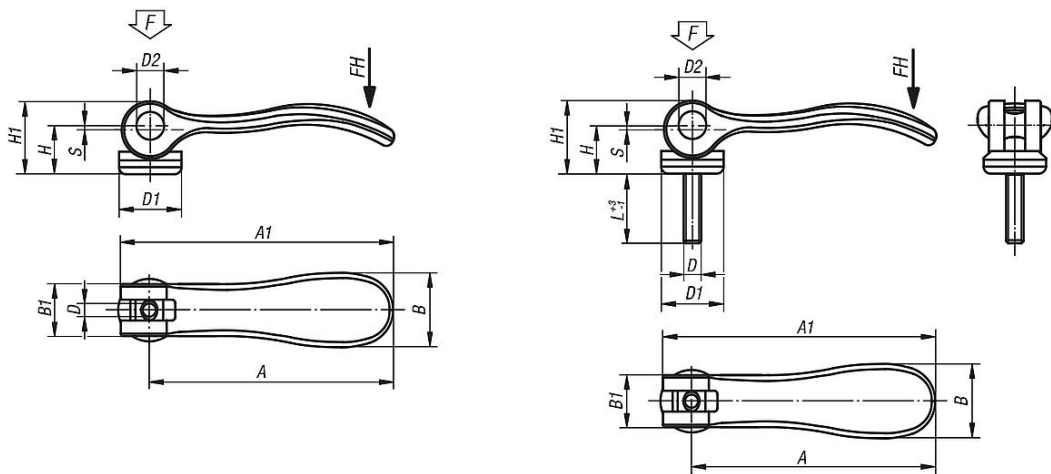
Perno del eje con acabado natural.

Tornillo prisionero y arandela de acero pasivado en azul o de acero inoxidable con acabado natural.

Indicación:

Los plásticos tienen la peculiaridad de presentar un alto índice de fluencia cuando se someten a cargas (cedencia).

Planos



Nuestros productos

Referencia	Material del componente	Color del cuerpo de base	D	D1	D2	B	B1	H	H1	A	A1	L	Carrera S	Fuerza de sujeción F (kN)	Fuerza manual FH N
04232-95014AD	acero	rojo rubí RAL 3003	6-32	12	6	14,4	11,5	9	13	36,2	41,7	-	1	1,5	90
04232-95014AE	acero	rojo rubí RAL 3003	8-32	12	6	14,4	11,5	9	13	36,2	41,7	-	1	1,5	90
04232-05014AE	acero	rojo rubí RAL 3003	8-32	15,4	8	18	13	11,2	17	52,3	59,1	-	1	2,5	100
04232-05014A0	acero	rojo rubí RAL 3003	10-24	15,4	8	18	13	11,2	17	52,3	59,1	-	1	2,5	100
04232-05014A1	acero	rojo rubí RAL 3003	10-32	15,4	8	18	13	11,2	17	52,3	59,1	-	1	2,5	100
04232-15014A1	acero	rojo rubí RAL 3003	10-32	18,1	9	21,5	15	14,5	22	70,4	79,2	-	1,2	4	120
04232-15014A2	acero	rojo rubí RAL 3003	1/4-20	18,1	9	21,5	15	14,5	22	70,4	79,2	-	1,2	4	120
04232-25014A3	acero	rojo rubí RAL 3003	5/16-18	27,1	11	33,3	24	18	28,5	96	108	-	1,5	8	350
04232-95114AD	acero inoxidable	rojo rubí RAL 3003	6-32	12	6	14,4	11,5	9	13	36,2	41,7	-	1	1,5	90
04232-95114AE	acero inoxidable	rojo rubí RAL 3003	8-32	12	6	14,4	11,5	9	13	36,2	41,7	-	1	1,5	90
04232-05114AE	acero inoxidable	rojo rubí RAL 3003	8-32	15,4	8	18	13	11,2	17	52,3	59,1	-	1	2,5	100
04232-05114A0	acero inoxidable	rojo rubí RAL 3003	10-24	15,4	8	18	13	11,2	17	52,3	59,1	-	1	2,5	100
04232-05114A1	acero inoxidable	rojo rubí RAL 3003	10-32	15,4	8	18	13	11,2	17	52,3	59,1	-	1	2,5	100
04232-15114A1	acero inoxidable	rojo rubí RAL 3003	10-32	18,1	9	21,5	15	14,5	22	70,4	79,2	-	1,2	4	120

04232 inch Palancas excéntricas con rosca interior y rosca exterior, acero o acero inoxidable, pulgadas



Nuestros productos

Referencia	Material del componente	Color del cuerpo de base	D	D1	D2	B	B1	H	H1	A	A1	L	Carrera S	Fuerza de sujeción F (kN)	Fuerza manual FH N
04232-15114A2	acero inoxidable	rojo rubí RAL 3003	1/4-20	18,1	9	21,5	15	14,5	22	70,4	79,2	-	1,2	4	120
04232-25114A3	acero inoxidable	rojo rubí RAL 3003	5/16-18	27,1	11	33,3	24	18	28,5	96	108	-	1,5	8	350
04232-95011AD	acero	negro	6-32	12	6	14,4	11,5	9	13	36,2	41,7	-	1	1,5	90
04232-95011AE	acero	negro	8-32	12	6	14,4	11,5	9	13	36,2	41,7	-	1	1,5	90
04232-05011AE	acero	negro	8-32	15,4	8	18	13	11,2	17	52,3	59,1	-	1	2,5	100
04232-05011A0	acero	negro	10-24	15,4	8	18	13	11,2	17	52,3	59,1	-	1	2,5	100
04232-05011A1	acero	negro	10-32	15,4	8	18	13	11,2	17	52,3	59,1	-	1	2,5	100
04232-15011A1	acero	negro	10-32	18,1	9	21,5	15	14,5	22	70,4	79,2	-	1,2	4	120
04232-15011A2	acero	negro	1/4-20	18,1	9	21,5	15	14,5	22	70,4	79,2	-	1,2	4	120
04232-25011A3	acero	negro	5/16-18	27,1	11	33,3	24	18	28,5	96	108	-	1,5	8	350
04232-95111AD	acero inoxidable	negro	6-32	12	6	14,4	11,5	9	13	36,2	41,7	-	1	1,5	90
04232-95111AE	acero inoxidable	negro	8-32	12	6	14,4	11,5	9	13	36,2	41,7	-	1	1,5	90
04232-05111AE	acero inoxidable	negro	8-32	15,4	8	18	13	11,2	17	52,3	59,1	-	1	2,5	100
04232-05111A0	acero inoxidable	negro	10-24	15,4	8	18	13	11,2	17	52,3	59,1	-	1	2,5	100
04232-05111A1	acero inoxidable	negro	10-32	15,4	8	18	13	11,2	17	52,3	59,1	-	1	2,5	100
04232-15111A1	acero inoxidable	negro	10-32	18,1	9	21,5	15	14,5	22	70,4	79,2	-	1,2	4	120
04232-15111A2	acero inoxidable	negro	1/4-20	18,1	9	21,5	15	14,5	22	70,4	79,2	-	1,2	4	120
04232-25111A3	acero inoxidable	negro	5/16-18	27,1	11	33,3	24	18	28,5	96	108	-	1,5	8	350
04232-95014ADX10	acero	rojo rubí RAL 3003	6-32	12	6	14,4	11,5	9	13	36,2	41,7	10	1	1,5	90
04232-95014ADX15	acero	rojo rubí RAL 3003	6-32	12	6	14,4	11,5	9	13	36,2	41,7	15	1	1,5	90
04232-95014ADX30	acero	rojo rubí RAL 3003	6-32	12	6	14,4	11,5	9	13	36,2	41,7	30	1	1,5	90
04232-95014AEX10	acero	rojo rubí RAL 3003	8-32	12	6	14,4	11,5	9	13	36,2	41,7	10	1	1,5	90
04232-95014AEX15	acero	rojo rubí RAL 3003	8-32	12	6	14,4	11,5	9	13	36,2	41,7	15	1	1,5	90
04232-95014AEX30	acero	rojo rubí RAL 3003	8-32	12	6	14,4	11,5	9	13	36,2	41,7	30	1	1,5	90
04232-05014AEX15	acero	rojo rubí RAL 3003	8-32	15,4	8	18	13	11,2	17	52,3	59,1	15	1	2,5	100
04232-05014AEX20	acero	rojo rubí RAL 3003	8-32	15,4	8	18	13	11,2	17	52,3	59,1	20	1	2,5	100
04232-05014AEX30	acero	rojo rubí RAL 3003	8-32	15,4	8	18	13	11,2	17	52,3	59,1	30	1	2,5	100
04232-05014A0X20	acero	rojo rubí RAL 3003	10-24	15,4	8	18	13	11,2	17	52,3	59,1	20	1	2,5	100
04232-05014A0X30	acero	rojo rubí RAL 3003	10-24	15,4	8	18	13	11,2	17	52,3	59,1	30	1	2,5	100
04232-05014A0X40	acero	rojo rubí RAL 3003	10-24	15,4	8	18	13	11,2	17	52,3	59,1	40	1	2,5	100
04232-05014A1X20	acero	rojo rubí RAL 3003	10-32	15,4	8	18	13	11,2	17	52,3	59,1	20	1	2,5	100
04232-05014A1X30	acero	rojo rubí RAL 3003	10-32	15,4	8	18	13	11,2	17	52,3	59,1	30	1	2,5	100
04232-05014A1X40	acero	rojo rubí RAL 3003	10-32	15,4	8	18	13	11,2	17	52,3	59,1	40	1	2,5	100
04232-05014A1X50	acero	rojo rubí RAL 3003	10-32	15,4	8	18	13	11,2	17	52,3	59,1	50	1	2,5	100
04232-15014A1X20	acero	rojo rubí RAL 3003	10-32	18,1	9	21,5	15	14,5	22	70,4	79,2	20	1,2	4	120
04232-15014A1X30	acero	rojo rubí RAL 3003	10-32	18,1	9	21,5	15	14,5	22	70,4	79,2	30	1,2	4	120
04232-15014A1X40	acero	rojo rubí RAL 3003	10-32	18,1	9	21,5	15	14,5	22	70,4	79,2	40	1,2	4	120
04232-15014A1X50	acero	rojo rubí RAL 3003	10-32	18,1	9	21,5	15	14,5	22	70,4	79,2	50	1,2	4	120
04232-15014A2X20	acero	rojo rubí RAL 3003	1/4-20	18,1	9	21,5	15	14,5	22	70,4	79,2	20	1,2	4	120
04232-15014A2X30	acero	rojo rubí RAL 3003	1/4-20	18,1	9	21,5	15	14,5	22	70,4	79,2	30	1,2	4	120
04232-15014A2X40	acero	rojo rubí RAL 3003	1/4-20	18,1	9	21,5	15	14,5	22	70,4	79,2	40	1,2	4	120
04232-15014A2X50	acero	rojo rubí RAL 3003	1/4-20	18,1	9	21,5	15	14,5	22	70,4	79,2	50	1,2	4	120
04232-25014A3X25	acero	rojo rubí RAL 3003	5/16-18	27,1	11	33,3	24	18	28,5	96	108	25	1,5	8	350
04232-25014A3X30	acero	rojo rubí RAL 3003	5/16-18	27,1	11	33,3	24	18	28,5	96	108	30	1,5	8	350
04232-25014A3X40	acero	rojo rubí RAL 3003	5/16-18	27,1	11	33,3	24	18	28,5	96	108	40	1,5	8	350
04232-25014A3X50	acero	rojo rubí RAL 3003	5/16-18	27,1	11	33,3	24	18	28,5	96	108	50	1,5	8	350
04232-25014A4X25	acero	rojo rubí RAL 3003	3/8-16	27,1	11	33,3	24	18	28,5	96	108	25	1,5	8	350
04232-25014A4X30	acero	rojo rubí RAL 3003	3/8-16	27,1	11	33,3	24	18	28,5	96	108	30	1,5	8	350
04232-25014A4X40	acero	rojo rubí RAL 3003	3/8-16	27,1	11	33,3	24	18	28,5	96	108	40	1,5	8	350
04232-25014A4X50	acero	rojo rubí RAL 3003	3/8-16	27,1	11	33,3	24	18	28,5	96	108	50	1,5	8	350
04232-95114ADX10	acero inoxidable	rojo rubí RAL 3003	6-32	12	6	14,4	11,5	9	13	36,2	41,7	10	1	1,5	90
04232-95114ADX15	acero inoxidable	rojo rubí RAL 3003	6-32	12	6	14,4	11,5	9	13	36,2	41,7	15	1	1,5	90
04232-95114ADX30	acero inoxidable	rojo rubí RAL 3003	6-32	12	6	14,4	11,5	9	13	36,2	41,7	30	1	1,5	90
04232-95114AEX10	acero inoxidable	rojo rubí RAL 3003	8-32	12	6	14,4	11,5	9	13	36,2	41,7	10	1	1,5	90
04232-95114AEX15	acero inoxidable	rojo rubí RAL 3003	8-32	12	6	14,4	11,5	9	13	36,2	41,7	15	1	1,5	90
04232-95114AEX30	acero inoxidable	rojo rubí RAL 3003	8-32	12	6	14,4	11,5	9	13	36,2	41,7	30	1	1,5	90
04232-05114AEX15	acero inoxidable	rojo rubí RAL 3003	8-32	15,4	8	18	13	11,2	17	52,3	59,1	15	1	2,5	100
04232-05114AEX20	acero inoxidable	rojo rubí RAL 3003	8-32	15,4	8	18	13	11,2	17	52,3	59,1	20	1	2,5	100
04232-05114AEX30	acero inoxidable	rojo rubí RAL 3003	8-32	15,4	8	18	13	11,2	17	52,3	59,1	30	1	2,5	100
04232-05114A0X20	acero inoxidable	rojo rubí RAL 3003	10-24	15,4	8	18	13	11,2	17	52,3	59,1	20	1	2,5	100
04232-05114A0X30	acero inoxidable	rojo rubí RAL 3003	10-24	15,4	8	18	13	11,2	17	52,3	59,1	30	1	2,5	100
04232-05114A0X40	acero inoxidable	rojo rubí RAL 3003	10-24	15,4	8	18	13	11,2	17	52,3	59,1	40	1	2,5	100
04232-05114A0X50	acero inoxidable	rojo rubí RAL 3003	10-24	15,4	8	18	13	11,2	17	52,3	59,1	50	1	2,5	100

04232 inch Palancas excéntricas con rosca interior y rosca exterior, acero o acero inoxidable, pulgadas



Nuestros productos

Referencia	Material del componente	Color del cuerpo de base	D	D1	D2	B	B1	H	H1	A	A1	L	Carrera S	Fuerza de sujeción F (kN)	Fuerza manual FH N
04232-05114A1X20	acero inoxidable	rojo rubí RAL 3003	10-32	15,4	8	18	13	11,2	17	52,3	59,1	20	1	2,5	100
04232-05114A1X30	acero inoxidable	rojo rubí RAL 3003	10-32	15,4	8	18	13	11,2	17	52,3	59,1	30	1	2,5	100
04232-05114A1X40	acero inoxidable	rojo rubí RAL 3003	10-32	15,4	8	18	13	11,2	17	52,3	59,1	40	1	2,5	100
04232-05114A1X50	acero inoxidable	rojo rubí RAL 3003	10-32	15,4	8	18	13	11,2	17	52,3	59,1	50	1	2,5	100
04232-15114A1X20	acero inoxidable	rojo rubí RAL 3003	10-32	18,1	9	21,5	15	14,5	22	70,4	79,2	20	1,2	4	120
04232-15114A1X30	acero inoxidable	rojo rubí RAL 3003	10-32	18,1	9	21,5	15	14,5	22	70,4	79,2	30	1,2	4	120
04232-15114A1X40	acero inoxidable	rojo rubí RAL 3003	10-32	18,1	9	21,5	15	14,5	22	70,4	79,2	40	1,2	4	120
04232-15114A1X50	acero inoxidable	rojo rubí RAL 3003	10-32	18,1	9	21,5	15	14,5	22	70,4	79,2	50	1,2	4	120
04232-15114A2X20	acero inoxidable	rojo rubí RAL 3003	1/4-20	18,1	9	21,5	15	14,5	22	70,4	79,2	20	1,2	4	120
04232-15114A2X30	acero inoxidable	rojo rubí RAL 3003	1/4-20	18,1	9	21,5	15	14,5	22	70,4	79,2	30	1,2	4	120
04232-15114A2X40	acero inoxidable	rojo rubí RAL 3003	1/4-20	18,1	9	21,5	15	14,5	22	70,4	79,2	40	1,2	4	120
04232-15114A2X50	acero inoxidable	rojo rubí RAL 3003	1/4-20	18,1	9	21,5	15	14,5	22	70,4	79,2	50	1,2	4	120
04232-25114A3X25	acero inoxidable	rojo rubí RAL 3003	5/16-18	27,1	11	33,3	24	18	28,5	96	108	25	1,5	8	350
04232-25114A3X30	acero inoxidable	rojo rubí RAL 3003	5/16-18	27,1	11	33,3	24	18	28,5	96	108	30	1,5	8	350
04232-25114A3X40	acero inoxidable	rojo rubí RAL 3003	5/16-18	27,1	11	33,3	24	18	28,5	96	108	40	1,5	8	350
04232-25114A3X50	acero inoxidable	rojo rubí RAL 3003	5/16-18	27,1	11	33,3	24	18	28,5	96	108	50	1,5	8	350
04232-25114A4X25	acero inoxidable	rojo rubí RAL 3003	3/8-16	27,1	11	33,3	24	18	28,5	96	108	25	1,5	8	350
04232-25114A4X30	acero inoxidable	rojo rubí RAL 3003	3/8-16	27,1	11	33,3	24	18	28,5	96	108	30	1,5	8	350
04232-25114A4X40	acero inoxidable	rojo rubí RAL 3003	3/8-16	27,1	11	33,3	24	18	28,5	96	108	40	1,5	8	350
04232-25114A4X50	acero inoxidable	rojo rubí RAL 3003	3/8-16	27,1	11	33,3	24	18	28,5	96	108	50	1,5	8	350
04232-95011ADX10	acero	negro	6-32	12	6	14,4	11,5	9	13	36,2	41,7	10	1	1,5	90
04232-95011ADX15	acero	negro	6-32	12	6	14,4	11,5	9	13	36,2	41,7	15	1	1,5	90
04232-95011ADX30	acero	negro	6-32	12	6	14,4	11,5	9	13	36,2	41,7	30	1	1,5	90
04232-95011AEX10	acero	negro	8-32	12	6	14,4	11,5	9	13	36,2	41,7	10	1	1,5	90
04232-95011AEX15	acero	negro	8-32	12	6	14,4	11,5	9	13	36,2	41,7	15	1	1,5	90
04232-95011AEX30	acero	negro	8-32	12	6	14,4	11,5	9	13	36,2	41,7	30	1	1,5	90
04232-05011AEX15	acero	negro	8-32	15,4	8	18	13	11,2	17	52,3	59,1	15	1	2,5	100
04232-05011AEX20	acero	negro	8-32	15,4	8	18	13	11,2	17	52,3	59,1	20	1	2,5	100
04232-05011AEX30	acero	negro	8-32	15,4	8	18	13	11,2	17	52,3	59,1	30	1	2,5	100
04232-05011A0X20	acero	negro	10-24	15,4	8	18	13	11,2	17	52,3	59,1	20	1	2,5	100
04232-05011A0X30	acero	negro	10-24	15,4	8	18	13	11,2	17	52,3	59,1	30	1	2,5	100
04232-05011A0X40	acero	negro	10-24	15,4	8	18	13	11,2	17	52,3	59,1	40	1	2,5	100
04232-05011A0X50	acero	negro	10-24	15,4	8	18	13	11,2	17	52,3	59,1	50	1	2,5	100
04232-05011A1X20	acero	negro	10-32	15,4	8	18	13	11,2	17	52,3	59,1	20	1	2,5	100
04232-05011A1X30	acero	negro	10-32	15,4	8	18	13	11,2	17	52,3	59,1	30	1	2,5	100
04232-05011A1X40	acero	negro	10-32	15,4	8	18	13	11,2	17	52,3	59,1	40	1	2,5	100
04232-05011A1X50	acero	negro	10-32	15,4	8	18	13	11,2	17	52,3	59,1	50	1	2,5	100
04232-15011A1X20	acero	negro	10-32	18,1	9	21,5	15	14,5	22	70,4	79,2	20	1,2	4	120
04232-15011A1X30	acero	negro	10-32	18,1	9	21,5	15	14,5	22	70,4	79,2	30	1,2	4	120
04232-15011A1X40	acero	negro	10-32	18,1	9	21,5	15	14,5	22	70,4	79,2	40	1,2	4	120
04232-15011A1X50	acero	negro	10-32	18,1	9	21,5	15	14,5	22	70,4	79,2	50	1,2	4	120
04232-15011A2X20	acero	negro	1/4-20	18,1	9	21,5	15	14,5	22	70,4	79,2	20	1,2	4	120
04232-15011A2X30	acero	negro	1/4-20	18,1	9	21,5	15	14,5	22	70,4	79,2	30	1,2	4	120
04232-15011A2X40	acero	negro	1/4-20	18,1	9	21,5	15	14,5	22	70,4	79,2	40	1,2	4	120
04232-15011A2X50	acero	negro	1/4-20	18,1	9	21,5	15	14,5	22	70,4	79,2	50	1,2	4	120
04232-25011A3X25	acero	negro	5/16-18	27,1	11	33,3	24	18	28,5	96	108	25	1,5	8	350
04232-25011A3X30	acero	negro	5/16-18	27,1	11	33,3	24	18	28,5	96	108	30	1,5	8	350
04232-25011A3X40	acero	negro	5/16-18	27,1	11	33,3	24	18	28,5	96	108	40	1,5	8	350
04232-25011A3X50	acero	negro	5/16-18	27,1	11	33,3	24	18	28,5	96	108	50	1,5	8	350
04232-25011A4X25	acero	negro	3/8-16	27,1	11	33,3	24	18	28,5	96	108	25	1,5	8	350
04232-25011A4X30	acero	negro	3/8-16	27,1	11	33,3	24	18	28,5	96	108	30	1,5	8	350
04232-25011A4X40	acero	negro	3/8-16	27,1	11	33,3	24	18	28,5	96	108	40	1,5	8	350
04232-25011A4X50	acero	negro	3/8-16	27,1	11	33,3	24	18	28,5	96	108	50	1,5	8	350
04232-95111ADX10	acero inoxidable	negro	6-32	12	6	14,4	11,5	9	13	36,2	41,7	10	1	1,5	90
04232-95111ADX15	acero inoxidable	negro	6-32	12	6	14,4	11,5	9	13	36,2	41,7	15	1	1,5	90
04232-95111ADX30	acero inoxidable	negro	6-32	12	6	14,4	11,5	9	13	36,2	41,7	30	1	1,5	90
04232-95111AEX10	acero inoxidable	negro	8-32	12	6	14,4	11,5	9	13	36,2	41,7	10	1	1,5	90
04232-95111AEX15	acero inoxidable	negro	8-32	12	6	14,4	11,5	9	13	36,2	41,7	15	1	1,5	90
04232-95111AEX30	acero inoxidable	negro	8-32	12	6	14,4	11,5	9	13	36,2	41,7	30	1	1,5	90
04232-05111AEX15	acero inoxidable	negro	8-32	15,4	8	18	13	11,2	17	52,3	59,1	15	1	2,5	100
04232-05111AEX20	acero inoxidable	negro	8-32	15,4	8	18	13	11,2	17	52,3	59,1	20	1	2,5	100
04232-05111AEX30	acero inoxidable	negro	8-32	15,4	8	18	13	11,2	17	52,3	59,1	30	1	2,5	100
04232-05111A0X20	acero inoxidable	negro	10-24	15,4	8	18	13	11,2	17	52,3	59,1	20	1	2,5	100
04232-05111A0X30	acero inoxidable	negro	10-24	15,4	8	18	13	11,2	17	52,3	59,1	30	1	2,5	100

Nuestros productos

Referencia	Material del componente	Color del cuerpo de base	D	D1	D2	B	B1	H	H1	A	A1	L	Carrera S	Fuerza de sujeción F (kN)	Fuerza manual FH N
04232-05111A0X40	acero inoxidable	negro	10-24	15,4	8	18	13	11,2	17	52,3	59,1	40	1	2,5	100
04232-05111A0X50	acero inoxidable	negro	10-24	15,4	8	18	13	11,2	17	52,3	59,1	50	1	2,5	100
04232-05111A1X20	acero inoxidable	negro	10-32	15,4	8	18	13	11,2	17	52,3	59,1	20	1	2,5	100
04232-05111A1X30	acero inoxidable	negro	10-32	15,4	8	18	13	11,2	17	52,3	59,1	30	1	2,5	100
04232-05111A1X40	acero inoxidable	negro	10-32	15,4	8	18	13	11,2	17	52,3	59,1	40	1	2,5	100
04232-05111A1X50	acero inoxidable	negro	10-32	15,4	8	18	13	11,2	17	52,3	59,1	50	1	2,5	100
04232-15111A1X20	acero inoxidable	negro	10-32	18,1	9	21,5	15	14,5	22	70,4	79,2	20	1,2	4	120
04232-15111A1X30	acero inoxidable	negro	10-32	18,1	9	21,5	15	14,5	22	70,4	79,2	30	1,2	4	120
04232-15111A1X40	acero inoxidable	negro	10-32	18,1	9	21,5	15	14,5	22	70,4	79,2	40	1,2	4	120
04232-15111A1X50	acero inoxidable	negro	10-32	18,1	9	21,5	15	14,5	22	70,4	79,2	50	1,2	4	120
04232-15111A2X20	acero inoxidable	negro	1/4-20	18,1	9	21,5	15	14,5	22	70,4	79,2	20	1,2	4	120
04232-15111A2X30	acero inoxidable	negro	1/4-20	18,1	9	21,5	15	14,5	22	70,4	79,2	30	1,2	4	120
04232-15111A2X40	acero inoxidable	negro	1/4-20	18,1	9	21,5	15	14,5	22	70,4	79,2	40	1,2	4	120
04232-15111A2X50	acero inoxidable	negro	1/4-20	18,1	9	21,5	15	14,5	22	70,4	79,2	50	1,2	4	120
04232-25111A3X25	acero inoxidable	negro	5/16-18	27,1	11	33,3	24	18	28,5	96	108	25	1,5	8	350
04232-25111A3X30	acero inoxidable	negro	5/16-18	27,1	11	33,3	24	18	28,5	96	108	30	1,5	8	350
04232-25111A3X40	acero inoxidable	negro	5/16-18	27,1	11	33,3	24	18	28,5	96	108	40	1,5	8	350
04232-25111A3X50	acero inoxidable	negro	5/16-18	27,1	11	33,3	24	18	28,5	96	108	50	1,5	8	350
04232-25111A4X25	acero inoxidable	negro	3/8-16	27,1	11	33,3	24	18	28,5	96	108	25	1,5	8	350
04232-25111A4X30	acero inoxidable	negro	3/8-16	27,1	11	33,3	24	18	28,5	96	108	30	1,5	8	350
04232-25111A4X40	acero inoxidable	negro	3/8-16	27,1	11	33,3	24	18	28,5	96	108	40	1,5	8	350
04232-25111A4X50	acero inoxidable	negro	3/8-16	27,1	11	33,3	24	18	28,5	96	108	50	1,5	8	350