

Descripción del artículo/Imágenes del producto



Descripción

Material:

Empuñadura de acero inoxidable 1.4308.
Arandela de presión de plástico PA 66 GF 35-X reforzado con fibra de vidrio.
Perno del eje, arandela y tornillo prisionero de acero inoxidable 1.4305.

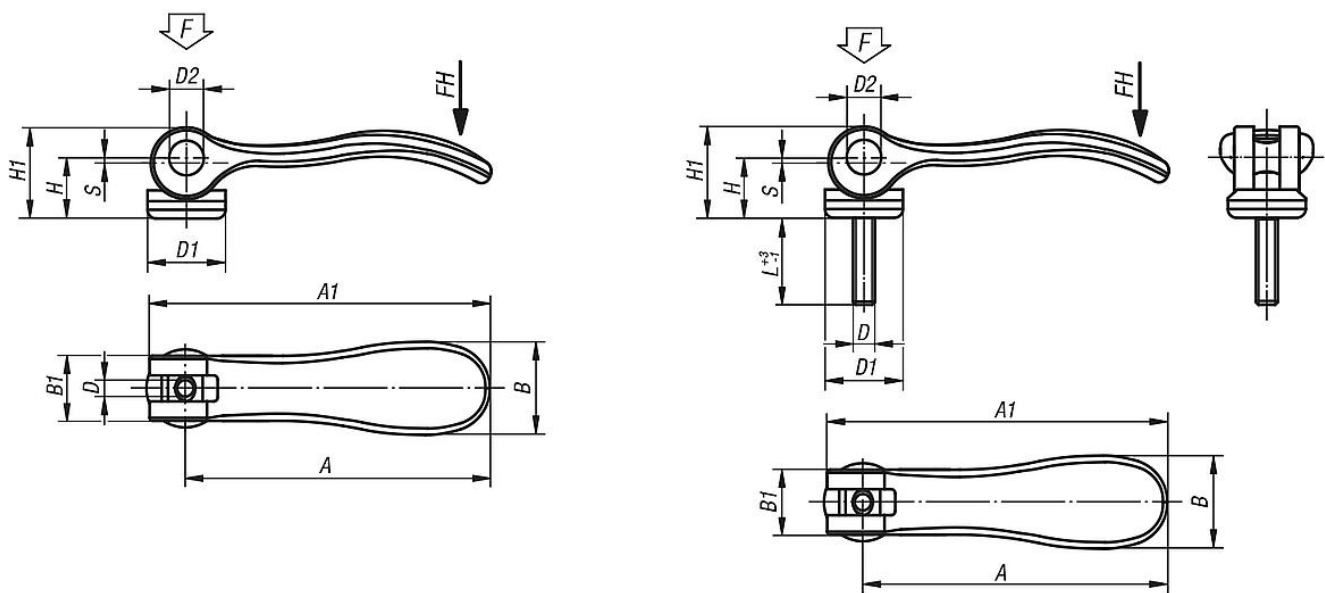
Versión:

Empuñadura con pulido electrolítico.
Arandela de presión negra.
Perno del eje, arandela y tornillo prisionero con acabado natural.

Indicación:

Los plásticos tienen la peculiaridad de presentar un alto índice de fluencia cuando se someten a cargas (cedencia).

Planos



Nuestros productos

Palancas excéntricas de acero inoxidable con rosca interior, pulgadas

Referencia	Superficie cuerpo de base	D	D1	D2	B	B1	H	H1	A	A1	Carrera S	Fuerza de sujeción F (kN)	Fuerza manual FH N
04232-95120AD	pulido electrolítico	6-32	12	6	14,4	11,5	9	13	36,2	41,7	1	1,5	90
04232-95120AE	pulido electrolítico	8-32	12	6	14,4	11,5	9	13	36,2	41,7	1	1,5	90
04232-05120AE	pulido electrolítico	8-32	15,4	8	18	13	11,2	17	52,3	59,1	1	2,5	100
04232-05120A0	pulido electrolítico	10-24	15,4	8	18	13	11,2	17	52,3	59,1	1	2,5	100
04232-05120A1	pulido electrolítico	10-32	15,4	8	18	13	11,2	17	52,3	59,1	1	2,5	100
04232-15120A1	pulido electrolítico	10-32	18,1	9	21,5	15	14,5	22	70,4	79,2	1,2	4	120
04232-15120A2	pulido electrolítico	1/4-20	18,1	9	21,5	15	14,5	22	70,4	79,2	1,2	4	120
04232-25120A3	pulido electrolítico	5/16-18	27,1	11	33,3	24	18	28,5	96	108	1,5	8	350
04232-95123AD	tratado con chorro	6-32	12	6	14,4	11,5	9	13	36,2	41,7	1	1,5	90
04232-95123AE	tratado con chorro	8-32	12	6	14,4	11,5	9	13	36,2	41,7	1	1,5	90
04232-05123AE	tratado con chorro	8-32	15,4	8	18	13	11,2	17	52,3	59,1	1	2,5	100

Nuestros productos

Referencia	Superficie cuerpo de base	D	D1	D2	B	B1	H	H1	A	A1	Carrera S	Fuerza de sujeción F (kN)	Fuerza manual FH N
04232-05123A0	tratado con chorro	10-24	15,4	8	18	13	11,2	17	52,3	59,1	1	2,5	100
04232-05123A1	tratado con chorro	10-32	15,4	8	18	13	11,2	17	52,3	59,1	1	2,5	100
04232-15123A1	tratado con chorro	10-32	18,1	9	21,5	15	14,5	22	70,4	79,2	1,2	4	120
04232-15123A2	tratado con chorro	1/4-20	18,1	9	21,5	15	14,5	22	70,4	79,2	1,2	4	120
04232-25123A3	tratado con chorro	5/16-18	27,1	11	33,3	24	18	28,5	96	108	1,5	8	350

Palancas excéntricas de acero inoxidable con rosca exterior, pulgadas

Referencia	D	D1	D2	B	B1	H	H1	A	A1	L	Carrera S	Fuerza de sujeción F (kN)	Fuerza manual FH N
04232-95120ADX	6-32	12	6	14,4	11,5	9	13	36,2	41,7	10/15/30	1	1,5	90
04232-95120AEX	8-32	12	6	14,4	11,5	9	13	36,2	41,7	10/15/30	1	1,5	90
04232-05120AEX	8-32	15,4	8	18	13	11,2	17	52,3	59,1	15/20/30	1	2,5	100
04232-05120A0X	10-24	15,4	8	18	13	11,2	17	52,3	59,1	20/30/40/50	1	2,5	100
04232-05120A1X	10-32	15,4	8	18	13	11,2	17	52,3	59,1	20/30/40/50	1	2,5	100
04232-15120A1X	10-32	18,1	9	21,5	15	14,5	22	70,4	79,2	20/30/40/50	1,2	4	120
04232-15120A2X	1/4-20	18,1	9	21,5	15	14,5	22	70,4	79,2	20/30/40/50	1,2	4	120
04232-25120A3X	5/16-18	27,1	11	33,3	24	18	28,5	96	108	25/30/40/50	1,5	8	350
04232-25120A4X	3/8-16	27,1	11	33,3	24	18	28,5	96	108	25/30/40/50	1,5	8	350