



Descripción

Material:

Palanca de agarre 1.4308.
Arandela de presión de acero inoxidable 1.4034 endurecida.
Perno del eje, tornillo prisionero de acero inoxidable 1.4305.

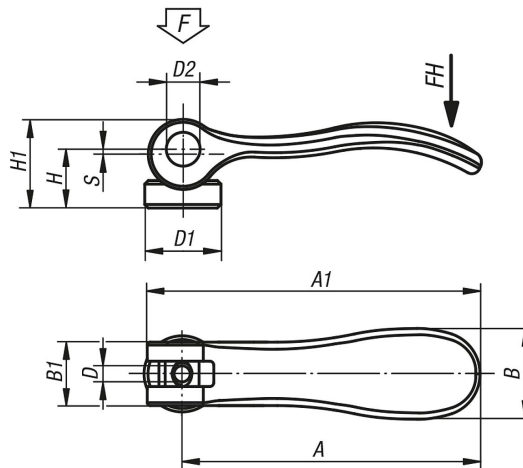
Versión:

Palanca de agarre pulida electrolíticamente o tratada con chorro.
Arandela de presión, perno de eje y tornillo prisionero de acabado natural.

Indicación:

La superficie de sujeción de la arandela de presión se suministra ligeramente engrasada.
La grasa lubricante es conforme a la FDA y, por lo tanto, es apta para la industria alimentaria y farmacéutica.

Planos



Nuestros productos

Referencia	Superficie cuerpo de base	D	D1	D2	B	B1	H	H1	A	A1	Carrera S	Fuerza de sujeción F (kN)	Fuerza manual FH N
04232-95410AD	pulido electrolítico	6-32	12	6	14,4	11,5	9	13,5	36,2	41,7	1	1,5	90
04232-95410AE	pulido electrolítico	8-32	12	6	14,4	11,5	9	13,5	36,2	41,7	1	1,5	90
04232-05410AE	pulido electrolítico	8-32	15,4	8	18	13	11,4	17,2	52,3	59,1	1	2,5	100
04232-05410A0	pulido electrolítico	10-24	15,4	8	18	13	11,4	17,2	52,3	59,1	1	2,5	100
04232-05410A1	pulido electrolítico	10-32	15,4	8	18	13	11,4	17,2	52,3	59,1	1	2,5	100
04232-15410A1	pulido electrolítico	10-32	18	9	21,5	15	14,7	22	70,4	79,2	1,2	4	120
04232-15410A2	pulido electrolítico	1/4-20	18	9	21,5	15	14,7	22	70,4	79,2	1,2	4	120
04232-25410A3	pulido electrolítico	5/16-18	27	11	33,3	24	18,3	28,8	96	108	1,5	8	350
04232-95413AD	tratado con chorro	6-32	12	6	14,4	11,5	9	13,5	36,2	41,7	1	1,5	90
04232-95413AE	tratado con chorro	8-32	12	6	14,4	11,5	9	13,5	36,2	41,7	1	1,5	90
04232-05413AE	tratado con chorro	8-32	15,4	8	18	13	11,4	17,2	52,3	59,1	1	2,5	100
04232-05413A0	tratado con chorro	10-24	15,4	8	18	13	11,4	17,2	52,3	59,1	1	2,5	100
04232-05413A1	tratado con chorro	10-32	15,4	8	18	13	11,4	17,2	52,3	59,1	1	2,5	100
04232-15413A1	tratado con chorro	10-32	18	9	21,5	15	14,7	22	70,4	79,2	1,2	4	120
04232-15413A2	tratado con chorro	1/4-20	18	9	21,5	15	14,7	22	70,4	79,2	1,2	4	120
04232-25413A3	tratado con chorro	5/16-18	27	11	33,3	24	18,3	28,8	96	108	1,5	8	350

