

INCH
Parts



Descripción

Material:

Empuñadura y arandela de presión de plástico PA 66 reforzado con fibra de vidrio.
Perno del eje de acero inoxidable 1.4305.
Tornillo prisionero y arandela de acero, clase de resistencia 5.8 o acero inoxidable 1.4305.

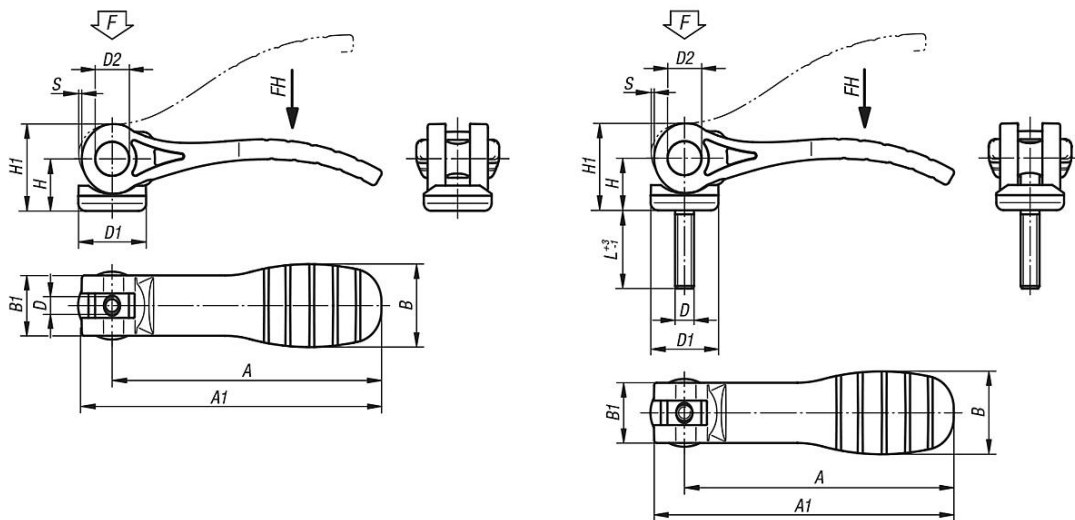
Versión:

Empuñadura negra o rojo tráfico RAL 3020.
Arandela de presión negra.
Perno del eje con acabado natural.
Tornillo prisionero y arandela pasivados en azul o de acero inoxidable con acabado natural.

Indicación:

Los plásticos tienen la peculiaridad de presentar un alto índice de fluencia cuando se someten a cargas (cedencia), lo que puede hacer que se reduzca la fuerza de sujeción.

Planos



Nuestros productos

Referencia	Material del componente	Color del cuerpo de base	D	D1	D2	B	B1	H	H1	A	A1	L	Carrera	Fuerza de sujeción F (kN)	Fuerza manual FH N
04232-15211A1	acero	negro	10-32	18,1	9	22	16	14	23,4	71,5	79,6	-	-	2,5	125
04232-15211A2	acero	negro	1/4-20	18,1	9	22	16	14	23,4	71,5	79,6	-	-	2,5	125
04232-25211A3	acero	negro	5/16-18	27,1	11	33	24,2	16,2	27,7	100	110	-	-	5	170
04232-15311A1	acero inoxidable	negro	10-32	18,1	9	22	16	14	23,4	71,5	79,6	-	-	2,5	125
04232-15311A2	acero inoxidable	negro	1/4-20	18,1	9	22	16	14	23,4	71,5	79,6	-	-	2,5	125
04232-25311A3	acero inoxidable	negro	5/16-18	27,1	11	33	24,2	16,2	27,7	100	110	-	-	5	170
04232-152184A1	acero	rojo tráfico RAL 3020	10-32	18,1	9	22	16	14	23,4	71,5	79,6	-	-	2,5	125
04232-152184A2	acero	rojo tráfico RAL 3020	1/4-20	18,1	9	22	16	14	23,4	71,5	79,6	-	-	2,5	125
04232-252184A3	acero	rojo tráfico RAL 3020	5/16-18	27,1	11	33	24,2	16,2	27,7	100	110	-	-	5	170
04232-153184A1	acero inoxidable	rojo tráfico RAL 3020	10-32	18,1	9	22	16	14	23,4	71,5	79,6	-	-	2,5	125
04232-153184A2	acero inoxidable	rojo tráfico RAL 3020	1/4-20	18,1	9	22	16	14	23,4	71,5	79,6	-	-	2,5	125
04232-253184A3	acero inoxidable	rojo tráfico RAL 3020	5/16-18	27,1	11	33	24,2	16,2	27,7	100	110	-	-	5	170
04232-15211A1X20	acero	negro	10-32	18,1	9	22	16	14	23,4	71,5	79,6	20	-	2,5	125
04232-15211A1X30	acero	negro	10-32	18,1	9	22	16	14	23,4	71,5	79,6	30	-	2,5	125

04232 inch Palancas excéntricas con empuñadura de plástico, rosca interior y rosca exterior, acero o acero inoxidable, pulgadas



Nuestros productos

Referencia	Material del componente	Color del cuerpo de base	D	D1	D2	B	B1	H	H1	A	A1	L	Carrera	Fuerza de sujeción F (kN)	Fuerza manual FH N
04232-15211A1X40	acero	negro	10-32	18,1	9	22	16	14	23,4	71,5	79,6	40	-	2,5	125
04232-15211A1X50	acero	negro	10-32	18,1	9	22	16	14	23,4	71,5	79,6	50	-	2,5	125
04232-15211A2X20	acero	negro	1/4-20	18,1	9	22	16	14	23,4	71,5	79,6	20	-	2,5	125
04232-15211A2X30	acero	negro	1/4-20	18,1	9	22	16	14	23,4	71,5	79,6	30	-	2,5	125
04232-15211A2X40	acero	negro	1/4-20	18,1	9	22	16	14	23,4	71,5	79,6	40	-	2,5	125
04232-15211A2X50	acero	negro	1/4-20	18,1	9	22	16	14	23,4	71,5	79,6	50	-	2,5	125
04232-25211A3X25	acero	negro	5/16-18	27,1	11	33	24,2	16,2	27,7	100	110	25	-	5	170
04232-25211A3X30	acero	negro	5/16-18	27,1	11	33	24,2	16,2	27,7	100	110	30	-	5	170
04232-25211A3X40	acero	negro	5/16-18	27,1	11	33	24,2	16,2	27,7	100	110	40	-	5	170
04232-25211A3X50	acero	negro	5/16-18	27,1	11	33	24,2	16,2	27,7	100	110	50	-	5	170
04232-25211A4X25	acero	negro	3/8-16	27,1	11	33	24,2	16,2	27,7	100	110	25	-	5	170
04232-25211A4X30	acero	negro	3/8-16	27,1	11	33	24,2	16,2	27,7	100	110	30	-	5	170
04232-25211A4X40	acero	negro	3/8-16	27,1	11	33	24,2	16,2	27,7	100	110	40	-	5	170
04232-25211A4X50	acero	negro	3/8-16	27,1	11	33	24,2	16,2	27,7	100	110	50	-	5	170
04232-15311A1X20	acero inoxidable	negro	10-32	18,1	9	22	16	14	23,4	71,5	79,6	20	-	2,5	125
04232-15311A1X30	acero inoxidable	negro	10-32	18,1	9	22	16	14	23,4	71,5	79,6	30	-	2,5	125
04232-15311A1X40	acero inoxidable	negro	10-32	18,1	9	22	16	14	23,4	71,5	79,6	40	-	2,5	125
04232-15311A1X50	acero inoxidable	negro	10-32	18,1	9	22	16	14	23,4	71,5	79,6	50	-	2,5	125
04232-15311A2X20	acero inoxidable	negro	1/4-20	18,1	9	22	16	14	23,4	71,5	79,6	20	-	2,5	125
04232-15311A2X30	acero inoxidable	negro	1/4-20	18,1	9	22	16	14	23,4	71,5	79,6	30	-	2,5	125
04232-15311A2X40	acero inoxidable	negro	1/4-20	18,1	9	22	16	14	23,4	71,5	79,6	40	-	2,5	125
04232-15311A2X50	acero inoxidable	negro	1/4-20	18,1	9	22	16	14	23,4	71,5	79,6	50	-	2,5	125
04232-25311A3X25	acero inoxidable	negro	5/16-18	27,1	11	33	24,2	16,2	27,7	100	110	25	-	5	170
04232-25311A3X30	acero inoxidable	negro	5/16-18	27,1	11	33	24,2	16,2	27,7	100	110	30	-	5	170
04232-25311A3X40	acero inoxidable	negro	5/16-18	27,1	11	33	24,2	16,2	27,7	100	110	40	-	5	170
04232-25311A3X50	acero inoxidable	negro	5/16-18	27,1	11	33	24,2	16,2	27,7	100	110	50	-	5	170
04232-25311A4X25	acero inoxidable	negro	3/8-16	27,1	11	33	24,2	16,2	27,7	100	110	25	-	5	170
04232-25311A4X30	acero inoxidable	negro	3/8-16	27,1	11	33	24,2	16,2	27,7	100	110	30	-	5	170
04232-25311A4X40	acero inoxidable	negro	3/8-16	27,1	11	33	24,2	16,2	27,7	100	110	40	-	5	170
04232-25311A4X50	acero inoxidable	negro	3/8-16	27,1	11	33	24,2	16,2	27,7	100	110	50	-	5	170
04232-152184A1X20	acero	rojo tráfico RAL 3020	10-32	18,1	9	22	16	14	23,4	71,5	79,6	20	-	2,5	125
04232-152184A1X30	acero	rojo tráfico RAL 3020	10-32	18,1	9	22	16	14	23,4	71,5	79,6	30	-	2,5	125
04232-152184A1X40	acero	rojo tráfico RAL 3020	10-32	18,1	9	22	16	14	23,4	71,5	79,6	40	-	2,5	125
04232-152184A1X50	acero	rojo tráfico RAL 3020	10-32	18,1	9	22	16	14	23,4	71,5	79,6	50	-	2,5	125
04232-152184A2X20	acero	rojo tráfico RAL 3020	1/4-20	18,1	9	22	16	14	23,4	71,5	79,6	20	-	2,5	125
04232-152184A2X30	acero	rojo tráfico RAL 3020	1/4-20	18,1	9	22	16	14	23,4	71,5	79,6	30	-	2,5	125
04232-152184A2X40	acero	rojo tráfico RAL 3020	1/4-20	18,1	9	22	16	14	23,4	71,5	79,6	40	-	2,5	125
04232-152184A2X50	acero	rojo tráfico RAL 3020	1/4-20	18,1	9	22	16	14	23,4	71,5	79,6	50	-	2,5	125
04232-252184A3X25	acero	rojo tráfico RAL 3020	5/16-18	27,1	11	33	24,2	16,2	27,7	100	110	25	-	5	170
04232-252184A3X30	acero	rojo tráfico RAL 3020	5/16-18	27,1	11	33	24,2	16,2	27,7	100	110	30	-	5	170
04232-252184A3X40	acero	rojo tráfico RAL 3020	5/16-18	27,1	11	33	24,2	16,2	27,7	100	110	40	-	5	170
04232-252184A3X50	acero	rojo tráfico RAL 3020	5/16-18	27,1	11	33	24,2	16,2	27,7	100	110	50	-	5	170
04232-252184A4X25	acero	rojo tráfico RAL 3020	3/8-16	27,1	11	33	24,2	16,2	27,7	100	110	25	-	5	170
04232-252184A4X30	acero	rojo tráfico RAL 3020	3/8-16	27,1	11	33	24,2	16,2	27,7	100	110	30	-	5	170
04232-252184A4X40	acero	rojo tráfico RAL 3020	3/8-16	27,1	11	33	24,2	16,2	27,7	100	110	40	-	5	170
04232-252184A4X50	acero	rojo tráfico RAL 3020	3/8-16	27,1	11	33	24,2	16,2	27,7	100	110	50	-	5	170
04232-153184A1X20	acero inoxidable	rojo tráfico RAL 3020	10-32	18,1	9	22	16	14	23,4	71,5	79,6	20	-	2,5	125
04232-153184A1X30	acero inoxidable	rojo tráfico RAL 3020	10-32	18,1	9	22	16	14	23,4	71,5	79,6	30	-	2,5	125
04232-153184A1X40	acero inoxidable	rojo tráfico RAL 3020	10-32	18,1	9	22	16	14	23,4	71,5	79,6	40	-	2,5	125
04232-153184A1X50	acero inoxidable	rojo tráfico RAL 3020	10-32	18,1	9	22	16	14	23,4	71,5	79,6	50	-	2,5	125
04232-153184A2X20	acero inoxidable	rojo tráfico RAL 3020	1/4-20	18,1	9	22	16	14	23,4	71,5	79,6	20	-	2,5	125
04232-153184A2X30	acero inoxidable	rojo tráfico RAL 3020	1/4-20	18,1	9	22	16	14	23,4	71,5	79,6	30	-	2,5	125
04232-153184A2X40	acero inoxidable	rojo tráfico RAL 3020	1/4-20	18,1	9	22	16	14	23,4	71,5	79,6	40	-	2,5	125
04232-153184A2X50	acero inoxidable	rojo tráfico RAL 3020	1/4-20	18,1	9	22	16	14	23,4	71,5	79,6	50	-	2,5	125
04232-253184A3X25	acero inoxidable	rojo tráfico RAL 3020	5/16-18	27,1	11	33	24,2	16,2	27,7	100	110	25	-	5	170
04232-253184A3X30	acero inoxidable	rojo tráfico RAL 3020	5/16-18	27,1	11	33	24,2	16,2	27,7	100	110	30	-	5	170
04232-253184A3X40	acero inoxidable	rojo tráfico RAL 3020	5/16-18	27,1	11	33	24,2	16,2	27,7	100	110	40	-	5	170
04232-253184A3X50	acero inoxidable	rojo tráfico RAL 3020	5/16-18	27,1	11	33	24,2	16,2	27,7	100	110	50	-	5	170
04232-253184A4X25	acero inoxidable	rojo tráfico RAL 3020	3/8-16	27,1	11	33	24,2	16,2	27,7	100	110	25	-	5	170
04232-253184A4X30	acero inoxidable	rojo tráfico RAL 3020	3/8-16	27,1	11	33	24,2	16,2	27,7	100	110	30	-	5	170
04232-253184A4X40	acero inoxidable	rojo tráfico RAL 3020	3/8-16	27,1	11	33	24,2	16,2	27,7	100	110	40	-	5	170
04232-253184A4X50	acero inoxidable	rojo tráfico RAL 3020	3/8-16	27,1	11	33	24,2	16,2	27,7	100	110	50	-	5	170

