

INCH  
Parts



## Descripción

### Material:

Empuñadura de acero 1.0401.  
Arandela de presión de plástico PA 66 GF 35-X reforzada con fibra de vidrio.  
Perno del eje de acero inoxidable 1.4305.  
Tornillo prisionero y arandela de acero con clase de resistencia 5.8.

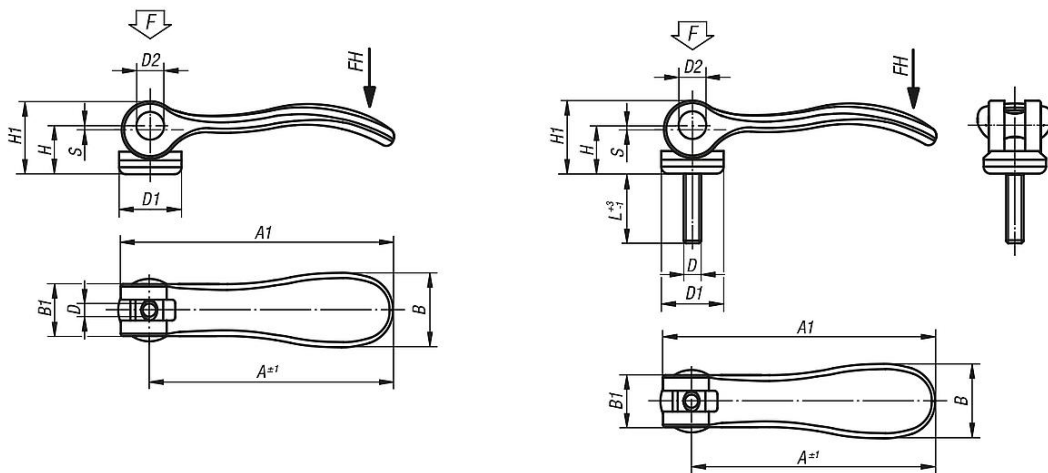
### Versión:

Empuñadura, tornillo prisionero y arandela cromados en azul.  
Arandela de presión negra.  
Perno del eje con acabado natural.

### Indicación:

Los plásticos tienen la peculiaridad de presentar un alto índice de fluencia cuando se someten a cargas (cedencia).

## Planos



## Nuestros productos

### Palancas excéntricas con rosca interior, acero, pulgadas

Referencia	Tipo de rosca	Superficie cuerpo de base	D	D1	D2	B	B1	H	H1	A	A1	L	Carrera S	Fuerza de sujeción F (kN)	Fuerza manual FH N
04232-15022A1X20	rosca exterior	pasivado en azul	10-32	18,1	9	21,5	15	14,5	22	70,4	79,2	20	1,2	4	120
04232-15022A1X30	rosca exterior	pasivado en azul	10-32	18,1	9	21,5	15	14,5	22	70,4	79,2	30	1,2	4	120
04232-15022A1X40	rosca exterior	pasivado en azul	10-32	18,1	9	21,5	15	14,5	22	70,4	79,2	40	1,2	4	120
04232-15022A1X50	rosca exterior	pasivado en azul	10-32	18,1	9	21,5	15	14,5	22	70,4	79,2	50	1,2	4	120
04232-15022A2X20	rosca exterior	pasivado en azul	1/4-20	18,1	9	21,5	15	14,5	22	70,4	79,2	20	1,2	4	120
04232-15022A2X30	rosca exterior	pasivado en azul	1/4-20	18,1	9	21,5	15	14,5	22	70,4	79,2	30	1,2	4	120
04232-15022A2X40	rosca exterior	pasivado en azul	1/4-20	18,1	9	21,5	15	14,5	22	70,4	79,2	40	1,2	4	120
04232-15022A2X50	rosca exterior	pasivado en azul	1/4-20	18,1	9	21,5	15	14,5	22	70,4	79,2	50	1,2	4	120
04232-25022A3X25	rosca exterior	pasivado en azul	5/16-18	27,1	11	33,3	24	18	28,5	96	108	25	1,5	8	350
04232-25022A3X30	rosca exterior	pasivado en azul	5/16-18	27,1	11	33,3	24	18	28,5	96	108	30	1,5	8	350
04232-25022A3X40	rosca exterior	pasivado en azul	5/16-18	27,1	11	33,3	24	18	28,5	96	108	40	1,5	8	350
04232-25022A3X50	rosca exterior	pasivado en azul	5/16-18	27,1	11	33,3	24	18	28,5	96	108	50	1,5	8	350
04232-25022A4X25	rosca exterior	pasivado en azul	3/8-16	27,1	11	33,3	24	18	28,5	96	108	25	1,5	8	350
04232-25022A4X30	rosca exterior	pasivado en azul	3/8-16	27,1	11	33,3	24	18	28,5	96	108	30	1,5	8	350
04232-25022A4X40	rosca exterior	pasivado en azul	3/8-16	27,1	11	33,3	24	18	28,5	96	108	40	1,5	8	350

## Nuestros productos

Referencia	Tipo de rosca	Superficie cuerpo de base	D	D1	D2	B	B1	H	H1	A	A1	L	Carrera S	Fuerza de sujeción F (kN)	Fuerza manual FH N
04232-25022A4X50	rosca exterior	pasivado en azul	3/8-16	27,1	11	33,3	24	18	28,5	96	108	50	1,5	8	350
04232-15022A1	rosca interior	pasivado en azul	10-32	18,1	9	21,5	15	14,5	22	70,4	79,2	-	1,2	4	120
04232-15022A2	rosca interior	pasivado en azul	1/4-20	18,1	9	21,5	15	14,5	22	70,4	79,2	-	1,2	4	120
04232-25022A3	rosca interior	pasivado en azul	5/16-18	27,1	11	33,3	24	18	28,5	96	108	-	1,5	8	350