

INCH  
Parts



## Descripción

### Material:

Empuñadura de fundición de aluminio EN AC-46200.

Arandela de presión de plástico PA 66 GF 35-X reforzado con fibra de vidrio.

Perno del eje de acero inoxidable 1.4305.

Tornillo prisionero y arandela de acero con clase de resistencia 5.8 o de acero inoxidable 1.4305.

### Versión:

Empuñadura con recubrimiento de polvo negro.

Arandela de presión negra.

Perno del eje con acabado natural.

Tornillo prisionero y arandela de acero pasivado en azul o de acero inoxidable con acabado natural.

### Indicación:

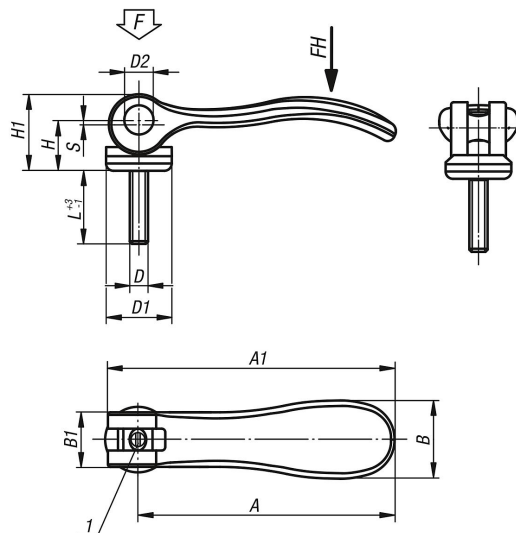
Las palancas excéntricas ajustables se utilizan cuando la ubicación de la palanca tensora solo permite una determinada posición con respecto al eje de sujeción (zona de interferencia). La rosca fina situada en el tornillo prisionero permite el ajuste de la posición exacta de la palanca tensora con ayuda de un destornillador.

Los plásticos tienen la peculiaridad de presentar un alto índice de fluencia cuando se someten a cargas (cedencia).

### Indicación sobre el dibujo:

1) Espiga para el ajuste de precisión de la palanca de sujeción

## Planos



## Nuestros productos

Referencia	Material	Color del cuerpo de base	D	D1	D2	B	B1	H	H1	A	A1	Carrera S	L	Fuerza de sujeción F (kN)	Fuerza manual FH N
04233-95011ADX10	acero	negro	6-32	12	6	14,4	11,5	9	13	36,2	41,7	1	10	1,5	90
04233-95011ADX15	acero	negro	6-32	12	6	14,4	11,5	9	13	36,2	41,7	1	15	1,5	90
04233-95011ADX30	acero	negro	6-32	12	6	14,4	11,5	9	13	36,2	41,7	1	30	1,5	90
04233-95011AEX10	acero	negro	8-32	12	6	14,4	11,5	9	13	36,2	41,7	1	10	1,5	90
04233-95011AEX15	acero	negro	8-32	12	6	14,4	11,5	9	13	36,2	41,7	1	15	1,5	90

# 04233 inch Palancas excéntricas ajustables con rosca exterior, acero o acero inoxidable, pulgadas



## Nuestros productos

Referencia	Material	Color del cuerpo de base	D	D1	D2	B	B1	H	H1	A	A1	Carrera S	L	Fuerza de sujeción F (kN)	Fuerza manual FH N
04233-95011AEX30	acero	negro	8-32	12	6	14,4	11,5	9	13	36,2	41,7	1	30	1,5	90
04233-05011AEX15	acero	negro	8-32	15,4	8	18	13	11,2	17	52,3	59,1	1	15	2,5	100
04233-05011AEX20	acero	negro	8-32	15,4	8	18	13	11,2	17	52,3	59,1	1	20	2,5	100
04233-05011AEX30	acero	negro	8-32	15,4	8	18	13	11,2	17	52,3	59,1	1	30	2,5	100
04233-05011A0X20	acero	negro	10-24	15,4	8	18	13	11,2	17	52,3	59,1	1	20	2,5	100
04233-05011A0X30	acero	negro	10-24	15,4	8	18	13	11,2	17	52,3	59,1	1	30	2,5	100
04233-05011A0X40	acero	negro	10-24	15,4	8	18	13	11,2	17	52,3	59,1	1	40	2,5	100
04233-05011A0X50	acero	negro	10-24	15,4	8	18	13	11,2	17	52,3	59,1	1	50	2,5	100
04233-05011A1X20	acero	negro	10-32	15,4	8	18	13	11,2	17	52,3	59,1	1	20	2,5	100
04233-05011A1X30	acero	negro	10-32	15,4	8	18	13	11,2	17	52,3	59,1	1	30	2,5	100
04233-05011A1X40	acero	negro	10-32	15,4	8	18	13	11,2	17	52,3	59,1	1	40	2,5	100
04233-05011A1X50	acero	negro	10-32	15,4	8	18	13	11,2	17	52,3	59,1	1	50	2,5	100
04233-15011A1X20	acero	negro	10-32	18,1	9	21,5	15	14,5	22	70,4	79,2	1,2	20	4	120
04233-15011A1X30	acero	negro	10-32	18,1	9	21,5	15	14,5	22	70,4	79,2	1,2	30	4	120
04233-15011A1X40	acero	negro	10-32	18,1	9	21,5	15	14,5	22	70,4	79,2	1,2	40	4	120
04233-15011A1X50	acero	negro	10-32	18,1	9	21,5	15	14,5	22	70,4	79,2	1,2	50	4	120
04233-15011A2X20	acero	negro	1/4-20	18,1	9	21,5	15	14,5	22	70,4	79,2	1,2	20	4	120
04233-15011A2X30	acero	negro	1/4-20	18,1	9	21,5	15	14,5	22	70,4	79,2	1,2	30	4	120
04233-15011A2X40	acero	negro	1/4-20	18,1	9	21,5	15	14,5	22	70,4	79,2	1,2	40	4	120
04233-15011A2X50	acero	negro	1/4-20	18,1	9	21,5	15	14,5	22	70,4	79,2	1,2	50	4	120
04233-25011A3X25	acero	negro	5/16-18	27,1	11	33,3	24	18	28,5	96	108	1,5	25	8	350
04233-25011A3X30	acero	negro	5/16-18	27,1	11	33,3	24	18	28,5	96	108	1,5	30	8	350
04233-25011A3X40	acero	negro	5/16-18	27,1	11	33,3	24	18	28,5	96	108	1,5	40	8	350
04233-25011A3X50	acero	negro	5/16-18	27,1	11	33,3	24	18	28,5	96	108	1,5	50	8	350
04233-25011A4X25	acero	negro	3/8-16	27,1	11	33,3	24	18	28,5	96	108	1,5	25	8	350
04233-25011A4X30	acero	negro	3/8-16	27,1	11	33,3	24	18	28,5	96	108	1,5	30	8	350
04233-25011A4X40	acero	negro	3/8-16	27,1	11	33,3	24	18	28,5	96	108	1,5	40	8	350
04233-25011A4X50	acero	negro	3/8-16	27,1	11	33,3	24	18	28,5	96	108	1,5	50	8	350
04233-95111ADX10	acero inoxidable	negro	6-32	12	6	14,4	11,5	9	13	36,2	41,7	1	10	1,5	90
04233-95111ADX15	acero inoxidable	negro	6-32	12	6	14,4	11,5	9	13	36,2	41,7	1	15	1,5	90
04233-95111ADX30	acero inoxidable	negro	6-32	12	6	14,4	11,5	9	13	36,2	41,7	1	30	1,5	90
04233-95111AEX10	acero inoxidable	negro	8-32	12	6	14,4	11,5	9	13	36,2	41,7	1	10	1,5	90
04233-95111AEX15	acero inoxidable	negro	8-32	12	6	14,4	11,5	9	13	36,2	41,7	1	15	1,5	90
04233-95111AEX30	acero inoxidable	negro	8-32	12	6	14,4	11,5	9	13	36,2	41,7	1	30	1,5	90
04233-05111AEX15	acero inoxidable	negro	8-32	15,4	8	18	13	11,2	17	52,3	59,1	1	15	2,5	100
04233-05111AEX20	acero inoxidable	negro	8-32	15,4	8	18	13	11,2	17	52,3	59,1	1	20	2,5	100
04233-05111AEX30	acero inoxidable	negro	8-32	15,4	8	18	13	11,2	17	52,3	59,1	1	30	2,5	100
04233-05111A0X20	acero inoxidable	negro	10-24	15,4	8	18	13	11,2	17	52,3	59,1	1	20	2,5	100
04233-05111A0X30	acero inoxidable	negro	10-24	15,4	8	18	13	11,2	17	52,3	59,1	1	30	2,5	100
04233-05111A0X40	acero inoxidable	negro	10-24	15,4	8	18	13	11,2	17	52,3	59,1	1	40	2,5	100
04233-05111A0X50	acero inoxidable	negro	10-24	15,4	8	18	13	11,2	17	52,3	59,1	1	50	2,5	100
04233-05111A1X20	acero inoxidable	negro	10-32	15,4	8	18	13	11,2	17	52,3	59,1	1	20	2,5	100
04233-05111A1X30	acero inoxidable	negro	10-32	15,4	8	18	13	11,2	17	52,3	59,1	1	30	2,5	100
04233-05111A1X40	acero inoxidable	negro	10-32	15,4	8	18	13	11,2	17	52,3	59,1	1	40	2,5	100
04233-05111A1X50	acero inoxidable	negro	10-32	15,4	8	18	13	11,2	17	52,3	59,1	1	50	2,5	100
04233-15111A1X20	acero inoxidable	negro	10-32	18,1	9	21,5	15	14,5	22	70,4	79,2	1,2	20	4	120
04233-15111A1X30	acero inoxidable	negro	10-32	18,1	9	21,5	15	14,5	22	70,4	79,2	1,2	30	4	120
04233-15111A1X40	acero inoxidable	negro	10-32	18,1	9	21,5	15	14,5	22	70,4	79,2	1,2	40	4	120
04233-15111A1X50	acero inoxidable	negro	10-32	18,1	9	21,5	15	14,5	22	70,4	79,2	1,2	50	4	120
04233-15111A2X20	acero inoxidable	negro	1/4-20	18,1	9	21,5	15	14,5	22	70,4	79,2	1,2	20	4	120
04233-15111A2X30	acero inoxidable	negro	1/4-20	18,1	9	21,5	15	14,5	22	70,4	79,2	1,2	30	4	120
04233-15111A2X40	acero inoxidable	negro	1/4-20	18,1	9	21,5	15	14,5	22	70,4	79,2	1,2	40	4	120
04233-15111A2X50	acero inoxidable	negro	1/4-20	18,1	9	21,5	15	14,5	22	70,4	79,2	1,2	50	4	120
04233-25111A3X25	acero inoxidable	negro	5/16-18	27,1	11	33,3	24	18	28,5	96	108	1,5	25	8	350
04233-25111A3X30	acero inoxidable	negro	5/16-18	27,1	11	33,3	24	18	28,5	96	108	1,5	30	8	350
04233-25111A3X40	acero inoxidable	negro	5/16-18	27,1	11	33,3	24	18	28,5	96	108	1,5	40	8	350
04233-25111A3X50	acero inoxidable	negro	5/16-18	27,1	11	33,3	24	18	28,5	96	108	1,5	50	8	350
04233-25111A4X25	acero inoxidable	negro	3/8-16	27,1	11	33,3	24	18	28,5	96	108	1,5	25	8	350
04233-25111A4X30	acero inoxidable	negro	3/8-16	27,1	11	33,3	24	18	28,5	96	108	1,5	30	8	350
04233-25111A4X40	acero inoxidable	negro	3/8-16	27,1	11	33,3	24	18	28,5	96	108	1,5	40	8	350
04233-25111A4X50	acero inoxidable	negro	3/8-16	27,1	11	33,3	24	18	28,5	96	108	1,5	50	8	350
04233-95014ADX10	acero	rojo rubí RAL 3003	6-32	12	6	14,4	11,5	9	13	36,2	41,7	1	10	1,5	90
04233-95014ADX15	acero	rojo rubí RAL 3003	6-32	12	6	14,4	11,5	9	13	36,2	41,7	1	15	1,5	90
04233-95014ADX30	acero	rojo rubí RAL 3003	6-32	12	6	14,4	11,5	9	13	36,2	41,7	1	30	1,5	90

# 04233 inch Palancas excéntricas ajustables con rosca exterior, acero o acero inoxidable, pulgadas



## Nuestros productos

Referencia	Material	Color del cuerpo de base	D	D1	D2	B	B1	H	H1	A	A1	Carrera S	L	Fuerza de sujeción F (kN)	Fuerza manual FH N
04233-95014AEX10	acero	rojo rubí RAL 3003	8-32	12	6	14,4	11,5	9	13	36,2	41,7	1	10	1,5	90
04233-95014AEX15	acero	rojo rubí RAL 3003	8-32	12	6	14,4	11,5	9	13	36,2	41,7	1	15	1,5	90
04233-95014AEX30	acero	rojo rubí RAL 3003	8-32	12	6	14,4	11,5	9	13	36,2	41,7	1	30	1,5	90
04233-05014AEX15	acero	rojo rubí RAL 3003	8-32	15,4	8	18	13	11,2	17	52,3	59,1	1	15	2,5	100
04233-05014AEX20	acero	rojo rubí RAL 3003	8-32	15,4	8	18	13	11,2	17	52,3	59,1	1	20	2,5	100
04233-05014AEX30	acero	rojo rubí RAL 3003	8-32	15,4	8	18	13	11,2	17	52,3	59,1	1	30	2,5	100
04233-05014A0X20	acero	rojo rubí RAL 3003	10-24	15,4	8	18	13	11,2	17	52,3	59,1	1	20	2,5	100
04233-05014A0X30	acero	rojo rubí RAL 3003	10-24	15,4	8	18	13	11,2	17	52,3	59,1	1	30	2,5	100
04233-05014A0X40	acero	rojo rubí RAL 3003	10-24	15,4	8	18	13	11,2	17	52,3	59,1	1	40	2,5	100
04233-05014A0X50	acero	rojo rubí RAL 3003	10-24	15,4	8	18	13	11,2	17	52,3	59,1	1	50	2,5	100
04233-05014A1X20	acero	rojo rubí RAL 3003	10-32	15,4	8	18	13	11,2	17	52,3	59,1	1	20	2,5	100
04233-05014A1X30	acero	rojo rubí RAL 3003	10-32	15,4	8	18	13	11,2	17	52,3	59,1	1	30	2,5	100
04233-05014A1X40	acero	rojo rubí RAL 3003	10-32	15,4	8	18	13	11,2	17	52,3	59,1	1	40	2,5	100
04233-05014A1X50	acero	rojo rubí RAL 3003	10-32	15,4	8	18	13	11,2	17	52,3	59,1	1	50	2,5	100
04233-15014A1X20	acero	rojo rubí RAL 3003	10-32	18,1	9	21,5	15	14,5	22	70,4	79,2	1,2	20	4	120
04233-15014A1X30	acero	rojo rubí RAL 3003	10-32	18,1	9	21,5	15	14,5	22	70,4	79,2	1,2	30	4	120
04233-15014A1X40	acero	rojo rubí RAL 3003	10-32	18,1	9	21,5	15	14,5	22	70,4	79,2	1,2	40	4	120
04233-15014A1X50	acero	rojo rubí RAL 3003	10-32	18,1	9	21,5	15	14,5	22	70,4	79,2	1,2	50	4	120
04233-15014A2X20	acero	rojo rubí RAL 3003	1/4-20	18,1	9	21,5	15	14,5	22	70,4	79,2	1,2	20	4	120
04233-15014A2X30	acero	rojo rubí RAL 3003	1/4-20	18,1	9	21,5	15	14,5	22	70,4	79,2	1,2	30	4	120
04233-15014A2X40	acero	rojo rubí RAL 3003	1/4-20	18,1	9	21,5	15	14,5	22	70,4	79,2	1,2	40	4	120
04233-15014A2X50	acero	rojo rubí RAL 3003	1/4-20	18,1	9	21,5	15	14,5	22	70,4	79,2	1,2	50	4	120
04233-25014A3X25	acero	rojo rubí RAL 3003	5/16-18	27,1	11	33,3	24	18	28,5	96	108	1,5	25	8	350
04233-25014A3X30	acero	rojo rubí RAL 3003	5/16-18	27,1	11	33,3	24	18	28,5	96	108	1,5	30	8	350
04233-25014A3X40	acero	rojo rubí RAL 3003	5/16-18	27,1	11	33,3	24	18	28,5	96	108	1,5	40	8	350
04233-25014A3X50	acero	rojo rubí RAL 3003	5/16-18	27,1	11	33,3	24	18	28,5	96	108	1,5	50	8	350
04233-25014A4X25	acero	rojo rubí RAL 3003	3/8-16	27,1	11	33,3	24	18	28,5	96	108	1,5	25	8	350
04233-25014A4X30	acero	rojo rubí RAL 3003	3/8-16	27,1	11	33,3	24	18	28,5	96	108	1,5	30	8	350
04233-25014A4X40	acero	rojo rubí RAL 3003	3/8-16	27,1	11	33,3	24	18	28,5	96	108	1,5	40	8	350
04233-25014A4X50	acero	rojo rubí RAL 3003	3/8-16	27,1	11	33,3	24	18	28,5	96	108	1,5	50	8	350
04233-95114ADX10	acero inoxidable	rojo rubí RAL 3003	6-32	12	6	14,4	11,5	9	13	36,2	41,7	1	10	1,5	90
04233-95114ADX15	acero inoxidable	rojo rubí RAL 3003	6-32	12	6	14,4	11,5	9	13	36,2	41,7	1	15	1,5	90
04233-95114ADX30	acero inoxidable	rojo rubí RAL 3003	6-32	12	6	14,4	11,5	9	13	36,2	41,7	1	30	1,5	90
04233-95114AEX10	acero inoxidable	rojo rubí RAL 3003	8-32	12	6	14,4	11,5	9	13	36,2	41,7	1	10	1,5	90
04233-95114AEX15	acero inoxidable	rojo rubí RAL 3003	8-32	12	6	14,4	11,5	9	13	36,2	41,7	1	15	1,5	90
04233-95114AEX30	acero inoxidable	rojo rubí RAL 3003	8-32	12	6	14,4	11,5	9	13	36,2	41,7	1	30	1,5	90
04233-05114AEX15	acero inoxidable	rojo rubí RAL 3003	8-32	15,4	8	18	13	11,2	17	52,3	59,1	1	15	2,5	100
04233-05114AEX20	acero inoxidable	rojo rubí RAL 3003	8-32	15,4	8	18	13	11,2	17	52,3	59,1	1	20	2,5	100
04233-05114AEX30	acero inoxidable	rojo rubí RAL 3003	8-32	15,4	8	18	13	11,2	17	52,3	59,1	1	30	2,5	100
04233-05114A0X20	acero inoxidable	rojo rubí RAL 3003	10-24	15,4	8	18	13	11,2	17	52,3	59,1	1	20	2,5	100
04233-05114A0X30	acero inoxidable	rojo rubí RAL 3003	10-24	15,4	8	18	13	11,2	17	52,3	59,1	1	30	2,5	100
04233-05114A0X40	acero inoxidable	rojo rubí RAL 3003	10-24	15,4	8	18	13	11,2	17	52,3	59,1	1	40	2,5	100
04233-05114A0X50	acero inoxidable	rojo rubí RAL 3003	10-24	15,4	8	18	13	11,2	17	52,3	59,1	1	50	2,5	100
04233-05114A1X20	acero inoxidable	rojo rubí RAL 3003	10-32	15,4	8	18	13	11,2	17	52,3	59,1	1	20	2,5	100
04233-05114A1X30	acero inoxidable	rojo rubí RAL 3003	10-32	15,4	8	18	13	11,2	17	52,3	59,1	1	30	2,5	100
04233-05114A1X40	acero inoxidable	rojo rubí RAL 3003	10-32	15,4	8	18	13	11,2	17	52,3	59,1	1	40	2,5	100
04233-05114A1X50	acero inoxidable	rojo rubí RAL 3003	10-32	15,4	8	18	13	11,2	17	52,3	59,1	1	50	2,5	100
04233-15114A1X20	acero inoxidable	rojo rubí RAL 3003	10-32	18,1	9	21,5	15	14,5	22	70,4	79,2	1,2	20	4	120
04233-15114A1X30	acero inoxidable	rojo rubí RAL 3003	10-32	18,1	9	21,5	15	14,5	22	70,4	79,2	1,2	30	4	120
04233-15114A1X40	acero inoxidable	rojo rubí RAL 3003	10-32	18,1	9	21,5	15	14,5	22	70,4	79,2	1,2	40	4	120
04233-15114A1X50	acero inoxidable	rojo rubí RAL 3003	10-32	18,1	9	21,5	15	14,5	22	70,4	79,2	1,2	50	4	120
04233-15114A2X20	acero inoxidable	rojo rubí RAL 3003	1/4-20	18,1	9	21,5	15	14,5	22	70,4	79,2	1,2	20	4	120
04233-15114A2X30	acero inoxidable	rojo rubí RAL 3003	1/4-20	18,1	9	21,5	15	14,5	22	70,4	79,2	1,2	30	4	120
04233-15114A2X40	acero inoxidable	rojo rubí RAL 3003	1/4-20	18,1	9	21,5	15	14,5	22	70,4	79,2	1,2	40	4	120
04233-15114A2X50	acero inoxidable	rojo rubí RAL 3003	1/4-20	18,1	9	21,5	15	14,5	22	70,4	79,2	1,2	50	4	120
04233-25114A3X25	acero inoxidable	rojo rubí RAL 3003	5/16-18	27,1	11	33,3	24	18	28,5	96	108	1,5	25	8	350
04233-25114A3X30	acero inoxidable	rojo rubí RAL 3003	5/16-18	27,1	11	33,3	24	18	28,5	96	108	1,5	30	8	350
04233-25114A3X40	acero inoxidable	rojo rubí RAL 3003	5/16-18	27,1	11	33,3	24	18	28,5	96	108	1,5	40	8	350
04233-25114A3X50	acero inoxidable	rojo rubí RAL 3003	5/16-18	27,1	11	33,3	24	18	28,5	96	108	1,5	50	8	350
04233-25114A4X25	acero inoxidable	rojo rubí RAL 3003	3/8-16	27,1	11	33,3	24	18	28,5	96	108	1,5	25	8	350
04233-25114A4X30	acero inoxidable	rojo rubí RAL 3003	3/8-16	27,1	11	33,3	24	18	28,5	96	108	1,5	30	8	350
04233-25114A4X40	acero inoxidable	rojo rubí RAL 3003	3/8-16	27,1	11	33,3	24	18	28,5	96	108	1,5	40	8	350
04233-25114A4X50	acero inoxidable	rojo rubí RAL 3003	3/8-16	27,1	11	33,3	24	18	28,5	96	108	1,5	50	8	350
04233-15211A1X20	acero	negro	10-32	18,1	9	22	16	14	23,4	71,5	79,6	1,15	20	2,5	125

# 04233 inch Palancas excéntricas ajustables con rosca exterior, acero o acero inoxidable, pulgadas



## Nuestros productos

Referencia	Material	Color del cuerpo de base	D	D1	D2	B	B1	H	H1	A	A1	Carrera S	L	Fuerza de sujeción F (kN)	Fuerza manual FH N
04233-15211A1X30	acero	negro	10-32	18,1	9	22	16	14	23,4	71,5	79,6	1,15	30	2,5	125
04233-15211A1X40	acero	negro	10-32	18,1	9	22	16	14	23,4	71,5	79,6	1,15	40	2,5	125
04233-15211A1X50	acero	negro	10-32	18,1	9	22	16	14	23,4	71,5	79,6	1,15	50	2,5	125
04233-15211A2X20	acero	negro	1/4-20	18,1	9	22	16	14	23,4	71,5	79,6	1,15	20	2,5	125
04233-15211A2X30	acero	negro	1/4-20	18,1	9	22	16	14	23,4	71,5	79,6	1,15	30	2,5	125
04233-15211A2X40	acero	negro	1/4-20	18,1	9	22	16	14	23,4	71,5	79,6	1,15	40	2,5	125
04233-15211A2X50	acero	negro	1/4-20	18,1	9	22	16	14	23,4	71,5	79,6	1,15	50	2,5	125
04233-25211A3X25	acero	negro	5/16-18	27,1	11	33	24,2	16,2	27,7	100	110	1,5	25	5	170
04233-25211A3X30	acero	negro	5/16-18	27,1	11	33	24,2	16,2	27,7	100	110	1,5	30	5	170
04233-25211A3X40	acero	negro	5/16-18	27,1	11	33	24,2	16,2	27,7	100	110	1,5	40	5	170
04233-25211A3X50	acero	negro	5/16-18	27,1	11	33	24,2	16,2	27,7	100	110	1,5	50	5	170
04233-25211A4X25	acero	negro	3/8-16	27,1	11	33	24,2	16,2	27,7	100	110	1,5	25	5	170
04233-25211A4X30	acero	negro	3/8-16	27,1	11	33	24,2	16,2	27,7	100	110	1,5	30	5	170
04233-25211A4X40	acero	negro	3/8-16	27,1	11	33	24,2	16,2	27,7	100	110	1,5	40	5	170
04233-25211A4X50	acero	negro	3/8-16	27,1	11	33	24,2	16,2	27,7	100	110	1,5	50	5	170
04233-15311A1X20	acero inoxidable	negro	10-32	18,1	9	22	16	14	23,4	71,5	79,6	1,15	20	2,5	125
04233-15311A1X30	acero inoxidable	negro	10-32	18,1	9	22	16	14	23,4	71,5	79,6	1,15	30	2,5	125
04233-15311A1X40	acero inoxidable	negro	10-32	18,1	9	22	16	14	23,4	71,5	79,6	1,15	40	2,5	125
04233-15311A1X50	acero inoxidable	negro	10-32	18,1	9	22	16	14	23,4	71,5	79,6	1,15	50	2,5	125
04233-15311A2X20	acero inoxidable	negro	1/4-20	18,1	9	22	16	14	23,4	71,5	79,6	1,15	20	2,5	125
04233-15311A2X30	acero inoxidable	negro	1/4-20	18,1	9	22	16	14	23,4	71,5	79,6	1,15	30	2,5	125
04233-15311A2X40	acero inoxidable	negro	1/4-20	18,1	9	22	16	14	23,4	71,5	79,6	1,15	40	2,5	125
04233-15311A2X50	acero inoxidable	negro	1/4-20	18,1	9	22	16	14	23,4	71,5	79,6	1,15	50	2,5	125
04233-25311A3X25	acero inoxidable	negro	5/16-18	27,1	11	33	24,2	16,2	27,7	100	110	1,5	25	5	170
04233-25311A3X30	acero inoxidable	negro	5/16-18	27,1	11	33	24,2	16,2	27,7	100	110	1,5	30	5	170
04233-25311A3X40	acero inoxidable	negro	5/16-18	27,1	11	33	24,2	16,2	27,7	100	110	1,5	40	5	170
04233-25311A3X50	acero inoxidable	negro	5/16-18	27,1	11	33	24,2	16,2	27,7	100	110	1,5	50	5	170
04233-25311A4X25	acero inoxidable	negro	3/8-16	27,1	11	33	24,2	16,2	27,7	100	110	1,5	25	5	170
04233-25311A4X30	acero inoxidable	negro	3/8-16	27,1	11	33	24,2	16,2	27,7	100	110	1,5	30	5	170
04233-25311A4X40	acero inoxidable	negro	3/8-16	27,1	11	33	24,2	16,2	27,7	100	110	1,5	40	5	170
04233-25311A4X50	acero inoxidable	negro	3/8-16	27,1	11	33	24,2	16,2	27,7	100	110	1,5	50	5	170
04233-152184A1X20	acero	rojo tráfico RAL 3020	10-32	18,1	9	22	16	14	23,4	71,5	79,6	1,15	20	2,5	125
04233-152184A1X30	acero	rojo tráfico RAL 3020	10-32	18,1	9	22	16	14	23,4	71,5	79,6	1,15	30	2,5	125
04233-152184A1X40	acero	rojo tráfico RAL 3020	10-32	18,1	9	22	16	14	23,4	71,5	79,6	1,15	40	2,5	125
04233-152184A1X50	acero	rojo tráfico RAL 3020	10-32	18,1	9	22	16	14	23,4	71,5	79,6	1,15	50	2,5	125
04233-152184A2X20	acero	rojo tráfico RAL 3020	1/4-20	18,1	9	22	16	14	23,4	71,5	79,6	1,15	20	2,5	125
04233-152184A2X30	acero	rojo tráfico RAL 3020	1/4-20	18,1	9	22	16	14	23,4	71,5	79,6	1,15	30	2,5	125
04233-152184A2X40	acero	rojo tráfico RAL 3020	1/4-20	18,1	9	22	16	14	23,4	71,5	79,6	1,15	40	2,5	125
04233-152184A2X50	acero	rojo tráfico RAL 3020	1/4-20	18,1	9	22	16	14	23,4	71,5	79,6	1,15	50	2,5	125
04233-252184A3X25	acero	rojo tráfico RAL 3020	5/16-18	27,1	11	33	24	16,2	27,7	100	110	1,5	25	5	170
04233-252184A3X30	acero	rojo tráfico RAL 3020	5/16-18	27,1	11	33	24	16,2	27,7	100	110	1,5	30	5	170
04233-252184A3X40	acero	rojo tráfico RAL 3020	5/16-18	27,1	11	33	24	16,2	27,7	100	110	1,5	40	5	170
04233-252184A3X50	acero	rojo tráfico RAL 3020	5/16-18	27,1	11	33	24	16,2	27,7	100	110	1,5	50	5	170
04233-252184A4X25	acero	rojo tráfico RAL 3020	3/8-16	27,1	11	33	24	16,2	27,7	100	110	1,5	25	5	170
04233-252184A4X30	acero	rojo tráfico RAL 3020	3/8-16	27,1	11	33	24	16,2	27,7	100	110	1,5	30	5	170
04233-252184A4X40	acero	rojo tráfico RAL 3020	3/8-16	27,1	11	33	24	16,2	27,7	100	110	1,5	40	5	170
04233-252184A4X50	acero	rojo tráfico RAL 3020	3/8-16	27,1	11	33	24	16,2	27,7	100	110	1,5	50	5	170
04233-153184A1X20	acero inoxidable	rojo tráfico RAL 3020	10-32	18,1	9	22	16	14	23,4	71,5	79,6	1,15	20	2,5	125
04233-153184A1X30	acero inoxidable	rojo tráfico RAL 3020	10-32	18,1	9	22	16	14	23,4	71,5	79,6	1,15	30	2,5	125
04233-153184A1X40	acero inoxidable	rojo tráfico RAL 3020	10-32	18,1	9	22	16	14	23,4	71,5	79,6	1,15	40	2,5	125
04233-153184A1X50	acero inoxidable	rojo tráfico RAL 3020	10-32	18,1	9	22	16	14	23,4	71,5	79,6	1,15	50	2,5	125
04233-153184A2X20	acero inoxidable	rojo tráfico RAL 3020	1/4-20	18,1	9	22	16	14	23,4	71,5	79,6	1,15	20	2,5	125
04233-153184A2X30	acero inoxidable	rojo tráfico RAL 3020	1/4-20	18,1	9	22	16	14	23,4	71,5	79,6	1,15	30	2,5	125
04233-153184A2X40	acero inoxidable	rojo tráfico RAL 3020	1/4-20	18,1	9	22	16	14	23,4	71,5	79,6	1,15	40	2,5	125
04233-153184A2X50	acero inoxidable	rojo tráfico RAL 3020	1/4-20	18,1	9	22	16	14	23,4	71,5	79,6	1,15	50	2,5	125
04233-253184A3X25	acero inoxidable	rojo tráfico RAL 3020	5/16-18	27,1	11	33	24	16,2	27,7	100	110	1,5	25	5	170
04233-253184A3X30	acero inoxidable	rojo tráfico RAL 3020	5/16-18	27,1	11	33	24	16,2	27,7	100	110	1,5	30	5	170
04233-253184A3X40	acero inoxidable	rojo tráfico RAL 3020	5/16-18	27,1	11	33	24	16,2	27,7	100	110	1,5	40	5	170
04233-253184A3X50	acero inoxidable	rojo tráfico RAL 3020	5/16-18	27,1	11	33	24	16,2	27,7	100	110	1,5	50	5	170
04233-253184A4X25	acero inoxidable	rojo tráfico RAL 3020	3/8-16	27,1	11	33	24	16,2	27,7	100	110	1,5	25	5	170
04233-253184A4X30	acero inoxidable	rojo tráfico RAL 3020	3/8-16	27,1	11	33	24	16,2	27,7	100	110	1,5	30	5	170
04233-253184A4X40	acero inoxidable	rojo tráfico RAL 3020	3/8-16	27,1	11	33	24	16,2	27,7	100	110	1,5	40	5	170
04233-253184A4X50	acero inoxidable	rojo tráfico RAL 3020	3/8-16	27,1	11	33	24	16,2	27,7	100	110	1,5	50	5	170

