

INCH
Parts



Descripción

Material:

Empuñadura y arandela de presión de plástico PA 66 reforzado con fibra de vidrio.
Perno del eje de acero inoxidable 1.4305.

Tornillo prisionero y arandela de acero, clase de resistencia 5.8 o acero inoxidable 1.4305.

Versión:

Empuñadura negra o rojo tráfico RAL 3020.

Arandela de presión negra.

Perno del eje con acabado natural.

Tornillo prisionero y arandela pasivados en azul o de acero inoxidable con acabado natural.

Indicación:

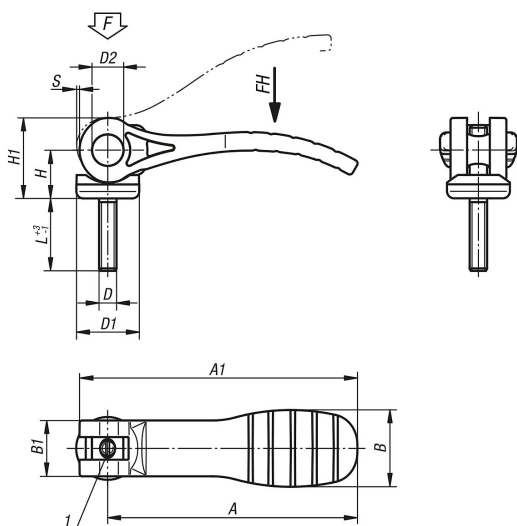
Las palancas excéntricas ajustables se utilizan cuando la ubicación de la palanca tensora solo permite una determinada posición con respecto al eje de sujeción (zona de interferencia). Con la rosca fina situada en el tornillo prisionero la posición exacta de la palanca tensora se ajusta con ayuda de un destornillador.

Los plásticos tienen la peculiaridad de presentar un alto índice de fluencia cuando se someten a cargas (cedencia), lo que puede hacer que se reduzca la fuerza de sujeción.

Indicación sobre el dibujo:

1) Espiga para el ajuste de precisión de la palanca de sujeción

Planos



Nuestros productos

Referencia	Material del componente	Color del cuerpo de base	D	D1	D2	B	B1	H	H1	A	A1	L	Carrera S	Fuerza de sujeción F (kN)	Fuerza manual FH N
04233-15211A1X20	acero	negro	10-32	18,1	9	22	16	14	23,4	71,5	79,6	20	1,15	2,5	125
04233-15211A1X30	acero	negro	10-32	18,1	9	22	16	14	23,4	71,5	79,6	30	1,15	2,5	125
04233-15211A1X40	acero	negro	10-32	18,1	9	22	16	14	23,4	71,5	79,6	40	1,15	2,5	125
04233-15211A1X50	acero	negro	10-32	18,1	9	22	16	14	23,4	71,5	79,6	50	1,15	2,5	125

04233 inch Palancas excéntricas ajustables con empuñadura de plástico y rosca exterior, acero o acero inoxidable, pulgadas



Nuestros productos

Referencia	Material del componente	Color del cuerpo de base	D	D1	D2	B	B1	H	H1	A	A1	L	Carrera S	Fuerza de sujeción F (kN)	Fuerza manual FH N
04233-15211A2X20	acero	negro	1/4-20	18,1	9	22	16	14	23,4	71,5	79,6	20	1,15	2,5	125
04233-15211A2X30	acero	negro	1/4-20	18,1	9	22	16	14	23,4	71,5	79,6	30	1,15	2,5	125
04233-15211A2X40	acero	negro	1/4-20	18,1	9	22	16	14	23,4	71,5	79,6	40	1,15	2,5	125
04233-15211A2X50	acero	negro	1/4-20	18,1	9	22	16	14	23,4	71,5	79,6	50	1,15	2,5	125
04233-25211A3X25	acero	negro	5/16-18	27,1	11	33	24,2	16,2	27,7	100	110	25	1,5	5	170
04233-25211A3X30	acero	negro	5/16-18	27,1	11	33	24,2	16,2	27,7	100	110	30	1,5	5	170
04233-25211A3X40	acero	negro	5/16-18	27,1	11	33	24,2	16,2	27,7	100	110	40	1,5	5	170
04233-25211A3X50	acero	negro	5/16-18	27,1	11	33	24,2	16,2	27,7	100	110	50	1,5	5	170
04233-25211A4X25	acero	negro	3/8-16	27,1	11	33	24,2	16,2	27,7	100	110	25	1,5	5	170
04233-25211A4X30	acero	negro	3/8-16	27,1	11	33	24,2	16,2	27,7	100	110	30	1,5	5	170
04233-25211A4X40	acero	negro	3/8-16	27,1	11	33	24,2	16,2	27,7	100	110	40	1,5	5	170
04233-25211A4X50	acero	negro	3/8-16	27,1	11	33	24,2	16,2	27,7	100	110	50	1,5	5	170
04233-15311A1X20	acero inoxidable	negro	10-32	18,1	9	22	16	14	23,4	71,5	79,6	20	1,15	2,5	125
04233-15311A1X30	acero inoxidable	negro	10-32	18,1	9	22	16	14	23,4	71,5	79,6	30	1,15	2,5	125
04233-15311A1X40	acero inoxidable	negro	10-32	18,1	9	22	16	14	23,4	71,5	79,6	40	1,15	2,5	125
04233-15311A1X50	acero inoxidable	negro	10-32	18,1	9	22	16	14	23,4	71,5	79,6	50	1,15	2,5	125
04233-15311A2X20	acero inoxidable	negro	1/4-20	18,1	9	22	16	14	23,4	71,5	79,6	20	1,15	2,5	125
04233-15311A2X30	acero inoxidable	negro	1/4-20	18,1	9	22	16	14	23,4	71,5	79,6	30	1,15	2,5	125
04233-15311A2X40	acero inoxidable	negro	1/4-20	18,1	9	22	16	14	23,4	71,5	79,6	40	1,15	2,5	125
04233-15311A2X50	acero inoxidable	negro	1/4-20	18,1	9	22	16	14	23,4	71,5	79,6	50	1,15	2,5	125
04233-25311A3X25	acero inoxidable	negro	5/16-18	27,1	11	33	24,2	16,2	27,7	100	110	25	1,5	5	170
04233-25311A3X30	acero inoxidable	negro	5/16-18	27,1	11	33	24,2	16,2	27,7	100	110	30	1,5	5	170
04233-25311A3X40	acero inoxidable	negro	5/16-18	27,1	11	33	24,2	16,2	27,7	100	110	40	1,5	5	170
04233-25311A3X50	acero inoxidable	negro	5/16-18	27,1	11	33	24,2	16,2	27,7	100	110	50	1,5	5	170
04233-25311A4X25	acero inoxidable	negro	3/8-16	27,1	11	33	24,2	16,2	27,7	100	110	25	1,5	5	170
04233-25311A4X30	acero inoxidable	negro	3/8-16	27,1	11	33	24,2	16,2	27,7	100	110	30	1,5	5	170
04233-25311A4X40	acero inoxidable	negro	3/8-16	27,1	11	33	24,2	16,2	27,7	100	110	40	1,5	5	170
04233-25311A4X50	acero inoxidable	negro	3/8-16	27,1	11	33	24,2	16,2	27,7	100	110	50	1,5	5	170
04233-152184A1X20	acero	rojo tráfico RAL 3020	10-32	18,1	9	22	16	14	23,4	71,5	79,6	20	1,15	2,5	125
04233-152184A1X30	acero	rojo tráfico RAL 3020	10-32	18,1	9	22	16	14	23,4	71,5	79,6	30	1,15	2,5	125
04233-152184A1X40	acero	rojo tráfico RAL 3020	10-32	18,1	9	22	16	14	23,4	71,5	79,6	40	1,15	2,5	125
04233-152184A1X50	acero	rojo tráfico RAL 3020	10-32	18,1	9	22	16	14	23,4	71,5	79,6	50	1,15	2,5	125
04233-152184A2X20	acero	rojo tráfico RAL 3020	1/4-20	18,1	9	22	16	14	23,4	71,5	79,6	20	1,15	2,5	125
04233-152184A2X30	acero	rojo tráfico RAL 3020	1/4-20	18,1	9	22	16	14	23,4	71,5	79,6	30	1,15	2,5	125
04233-152184A2X40	acero	rojo tráfico RAL 3020	1/4-20	18,1	9	22	16	14	23,4	71,5	79,6	40	1,15	2,5	125
04233-152184A2X50	acero	rojo tráfico RAL 3020	1/4-20	18,1	9	22	16	14	23,4	71,5	79,6	50	1,15	2,5	125
04233-252184A3X25	acero	rojo tráfico RAL 3020	5/16-18	27,1	11	33	24	16,2	27,7	100	110	25	1,5	5	170
04233-252184A3X30	acero	rojo tráfico RAL 3020	5/16-18	27,1	11	33	24	16,2	27,7	100	110	30	1,5	5	170
04233-252184A3X40	acero	rojo tráfico RAL 3020	5/16-18	27,1	11	33	24	16,2	27,7	100	110	40	1,5	5	170
04233-252184A3X50	acero	rojo tráfico RAL 3020	5/16-18	27,1	11	33	24	16,2	27,7	100	110	50	1,5	5	170
04233-252184A4X25	acero	rojo tráfico RAL 3020	3/8-16	27,1	11	33	24	16,2	27,7	100	110	25	1,5	5	170
04233-252184A4X30	acero	rojo tráfico RAL 3020	3/8-16	27,1	11	33	24	16,2	27,7	100	110	30	1,5	5	170
04233-252184A4X40	acero	rojo tráfico RAL 3020	3/8-16	27,1	11	33	24	16,2	27,7	100	110	40	1,5	5	170
04233-252184A4X50	acero	rojo tráfico RAL 3020	3/8-16	27,1	11	33	24	16,2	27,7	100	110	50	1,5	5	170
04233-153184A1X20	acero inoxidable	rojo tráfico RAL 3020	10-32	18,1	9	22	16	14	23,4	71,5	79,6	20	1,15	2,5	125
04233-153184A1X30	acero inoxidable	rojo tráfico RAL 3020	10-32	18,1	9	22	16	14	23,4	71,5	79,6	30	1,15	2,5	125
04233-153184A1X40	acero inoxidable	rojo tráfico RAL 3020	10-32	18,1	9	22	16	14	23,4	71,5	79,6	40	1,15	2,5	125
04233-153184A1X50	acero inoxidable	rojo tráfico RAL 3020	10-32	18,1	9	22	16	14	23,4	71,5	79,6	50	1,15	2,5	125
04233-153184A2X20	acero inoxidable	rojo tráfico RAL 3020	1/4-20	18,1	9	22	16	14	23,4	71,5	79,6	20	1,15	2,5	125
04233-153184A2X30	acero inoxidable	rojo tráfico RAL 3020	1/4-20	18,1	9	22	16	14	23,4	71,5	79,6	30	1,15	2,5	125
04233-153184A2X40	acero inoxidable	rojo tráfico RAL 3020	1/4-20	18,1	9	22	16	14	23,4	71,5	79,6	40	1,15	2,5	125
04233-153184A2X50	acero inoxidable	rojo tráfico RAL 3020	1/4-20	18,1	9	22	16	14	23,4	71,5	79,6	50	1,15	2,5	125
04233-253184A3X25	acero inoxidable	rojo tráfico RAL 3020	5/16-18	27,1	11	33	24	16,2	27,7	100	110	25	1,5	5	170
04233-253184A3X30	acero inoxidable	rojo tráfico RAL 3020	5/16-18	27,1	11	33	24	16,2	27,7	100	110	30	1,5	5	170
04233-253184A3X40	acero inoxidable	rojo tráfico RAL 3020	5/16-18	27,1	11	33	24	16,2	27,7	100	110	40	1,5	5	170
04233-253184A3X50	acero inoxidable	rojo tráfico RAL 3020	5/16-18	27,1	11	33	24	16,2	27,7	100	110	50	1,5	5	170
04233-253184A4X25	acero inoxidable	rojo tráfico RAL 3020	3/8-16	27,1	11	33	24	16,2	27,7	100	110	25	1,5	5	170
04233-253184A4X30	acero inoxidable	rojo tráfico RAL 3020	3/8-16	27,1	11	33	24	16,2	27,7	100	110	30	1,5	5	170
04233-253184A4X40	acero inoxidable	rojo tráfico RAL 3020	3/8-16	27,1	11	33	24	16,2	27,7	100	110	40	1,5	5	170
04233-253184A4X50	acero inoxidable	rojo tráfico RAL 3020	3/8-16	27,1	11	33	24	16,2	27,7	100	110	50	1,5	5	170

