

Descripción del artículo/Imágenes del producto



Descripción

Material:

Acero inoxidable 1.4308.

Versión:

Pulido.

Indicación:

Para las series en pulgadas, la dimensión D está en pulgadas, todas las demás dimensiones, en mm.

A petición:

Empuñaduras en cruz de acero inoxidable con rosca exterior.

Indicación sobre el dibujo:

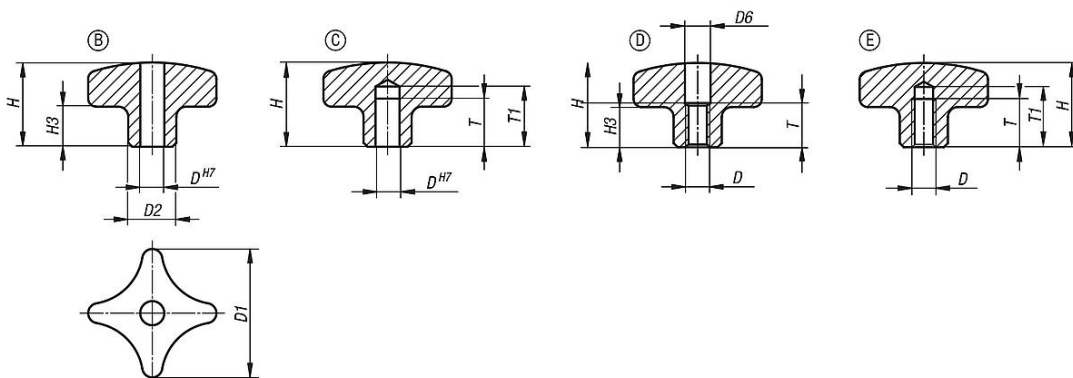
Forma B: Perforación continua

Forma C: Agujero ciego

Forma D: Rosca taladrada

Forma E: Agujero ciego roscado

Planos



Nuestros productos

Empuñaduras en cruz de acero inoxidable similar a DIN 6335, pulgadas

Referencia Forma B	Referencia Forma C	Superficie cuerpo de base	D	D1	D2	H	H3	T	T1
06158-2032CM2	06158-3032CM2	pulido	0,25	32	12	21	10	-/12	-/15
06158-2040CN2	06158-3040CN2	pulido	0,312	40	14	26	13	-/15	-/18
06158-2050C02	06158-3050C02	pulido	0,375	50	18	34	17	-/18	-/21
06158-2063CP2	06158-3063CP2	pulido	0,5	63	20	42	21	-/22	-/25

Empuñaduras en cruz de acero inoxidable similar a DIN 6335, pulgadas

Referencia Forma D	Referencia Forma E	Superficie cuerpo de base	D	D1	D2	D6	H	H3	T	T1
06158-4032A22	06158-5032A22	pulido	1/4-20	32	12	6,4/-	21	10	11/12	-/15
06158-4040A32	06158-5040A32	pulido	5/16-18	40	14	8,4/-	26	13	14/15	-/18
06158-4050A42	06158-5050A42	pulido	3/8-16	50	18	10,5/-	34	17	18	-/21
06158-4063A52	06158-5063A52	pulido	1/2-13	63	20	13/-	42	21	22	-/25

