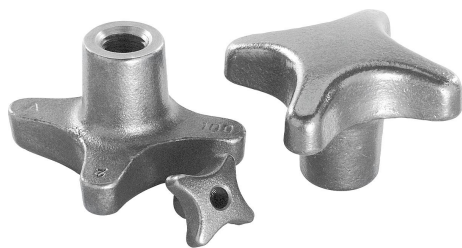


Descripción del artículo/Imágenes del producto

INCH
Parts



Descripción

Material:

Fundición gris GJL 200.

Versión:

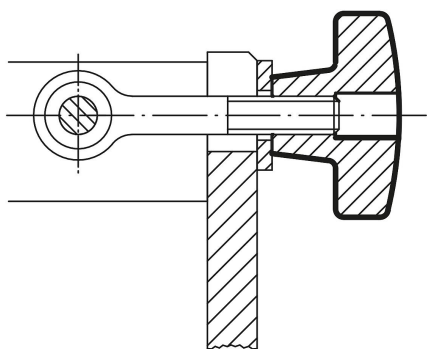
Rectificado por vibración.
Acabado natural.

Indicación:

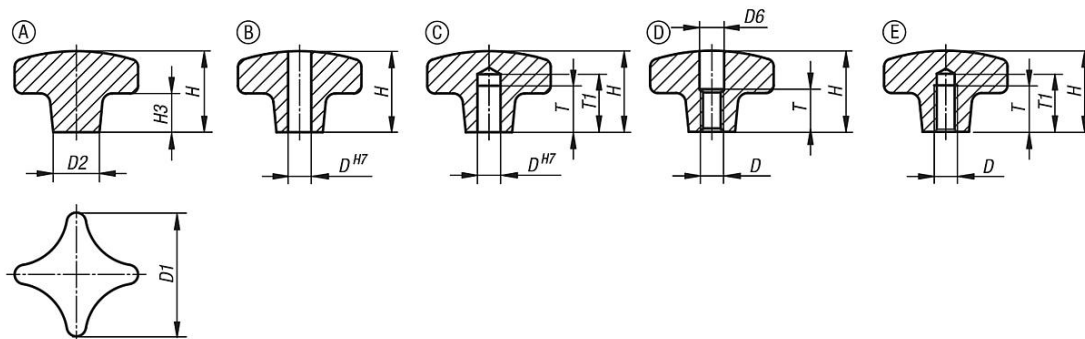
Para las series en pulgadas, la dimensión D está en pulgadas, todas las demás dimensiones, en mm.

Indicación sobre el dibujo:

- Forma A: Pieza bruta
- Forma B: Perforación continua
- Forma C: Agujero ciego
- Forma D: Rosca taladrada
- Forma E: Agujero ciego roscado



Planos



Nuestros productos

Empuñaduras en cruz hierro fundido gris DIN 6335, estilo B, pulgadas

Referencia	Forma	Superficie cuerpo de base	D	D1	D2	D6	H	H3	T1
06160-2CM	B	rectificado por vibración	0,25	32	12	-	20	10	-
06160-2CN	B	rectificado por vibración	0,312	40	14	-	25	14	-
06160-2CO	B	rectificado por vibración	0,375	50	18	-	32	20	-
06160-2CP	B	rectificado por vibración	0,5	63	20	-	40	25	-
06160-2CQ	B	rectificado por vibración	0,625	80	25	-	50	30	-
06160-2CR	B	rectificado por vibración	0,75	100	32	-	63	38	-
06160-3CM	C	rectificado por vibración	0,25	32	12	-	21	10	15
06160-3CN	C	rectificado por vibración	0,312	40	14	-	26	14	18
06160-3CO	C	rectificado por vibración	0,375	50	18	-	34	20	21
06160-3CP	C	rectificado por vibración	0,5	63	20	-	42	25	25
06160-3CQ	C	rectificado por vibración	0,625	80	25	-	52	30	32
06160-3CR	C	rectificado por vibración	0,75	100	32	-	65	38	40
06160-5A2	E	rectificado por vibración	1/4-20	32	12	-	21	10	15

Nuestros productos

Referencia	Forma	Superficie cuerpo de base	D	D1	D2	D6	H	H3	T1
06160-5A3	E	rectificado por vibración	5/16-18	40	14	-	26	14	18
06160-5A4	E	rectificado por vibración	3/8-16	50	18	-	34	20	21
06160-5A5	E	rectificado por vibración	1/2-13	63	20	-	42	25	25
06160-5A6	E	rectificado por vibración	5/8-11	80	25	-	52	30	32
06160-5A7	E	rectificado por vibración	3/4-10	100	32	-	65	38	40