

Descripción

Material:

Acero inoxidable 1.4308.
Tornillo prisionero de acero inoxidable 1.4305.
Pasador transversal de acero inoxidable 1.4310.

Versión:

Pulido o tratado con chorro.
Tornillo prisionero y pasador transversal con acabado natural.

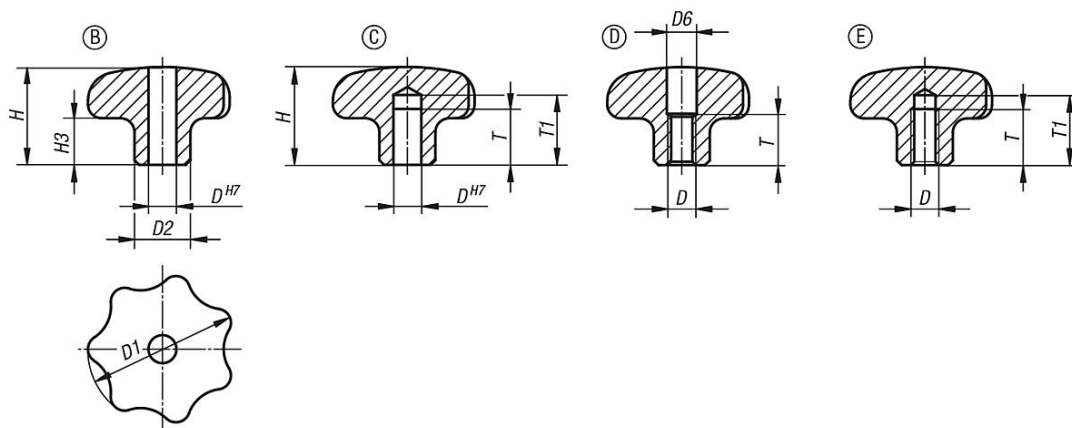
Indicación:

Para las series en pulgadas, la dimensión D está en pulgadas, todas las demás dimensiones, en mm.

Indicación sobre el dibujo:

- Forma B: Perforación continua
- Forma C: Agujero ciego
- Forma D: Rosca taladrada
- Forma E: Agujero ciego roscado
- Forma L: Con rosca exterior

Planos



Nuestros productos

Empuñaduras en estrella de acero inoxidable similar a DIN 6336, pulgadas

Referencia Forma B	Referencia Forma C	Superficie cuerpo de base	D	D1	D2	H	H3	T	T1
06194-232CM2	06194-332CM2	pulido	0,25	32	12	21	10	-/12	-/15
06194-240CN2	06194-340CN2	pulido	0,312	40	14	26	13	-/15	-/18
06194-250C02	06194-350C02	pulido	0,375	50	18	34	17	-/18	-/21
06194-263CP2	06194-363CP2	pulido	0,5	63	20	42	21	-/22	-/25

Empuñaduras en estrella de acero inoxidable similar a DIN 6336, pulgadas

Referencia Forma D	Referencia Forma E	Superficie cuerpo de base	D	D1	D2	D6	H	H3	T	T1
06194-432A22	06194-532A22	pulido	1/4-20	32	12	6,4/-	21	10	11/12	-/15
06194-440A32	06194-540A32	pulido	5/16-18	40	14	8,4/-	26	13	14/15	-/18

Nuestros productos

Referencia Forma D	Referencia Forma E	Superficie cuerpo de base	D	D1	D2	D6	H	H3	T	T1
06194-450A42	06194-550A42	pulido	3/8-16	50	18	10,5/-	34	17	18	-/21
06194-463A52	06194-563A52	pulido	1/2-13	63	20	13/-	42	21	22	-/25
06194-432A23	06194-532A23	tratado con chorro	1/4-20	32	12	6,4/-	21	10	11/12	-/15
06194-440A33	06194-540A33	tratado con chorro	5/16-18	40	14	8,4/-	26	13	14/15	-/18
06194-450A43	06194-550A43	tratado con chorro	3/8-16	50	18	10,5/-	34	17	18	-/21

Referencia	Forma	Superficie cuerpo de base	D	D1	D2	H	H3	L
06194-632A23X	L	tratado con chorro	1/4-20	32	12	21	10	20
06194-640A33X	L	tratado con chorro	5/16-18	40	14	26	13	20
06194-650A43X	L	tratado con chorro	3/8-16	50	18	34	17	25/50