

Descripción del artículo/Imágenes del producto

INCH
Parts

Descripción

Material:

Termoplástico, negro.

Partes de acero con clase de resistencia 5.8 o acero inoxidable 1.4305.

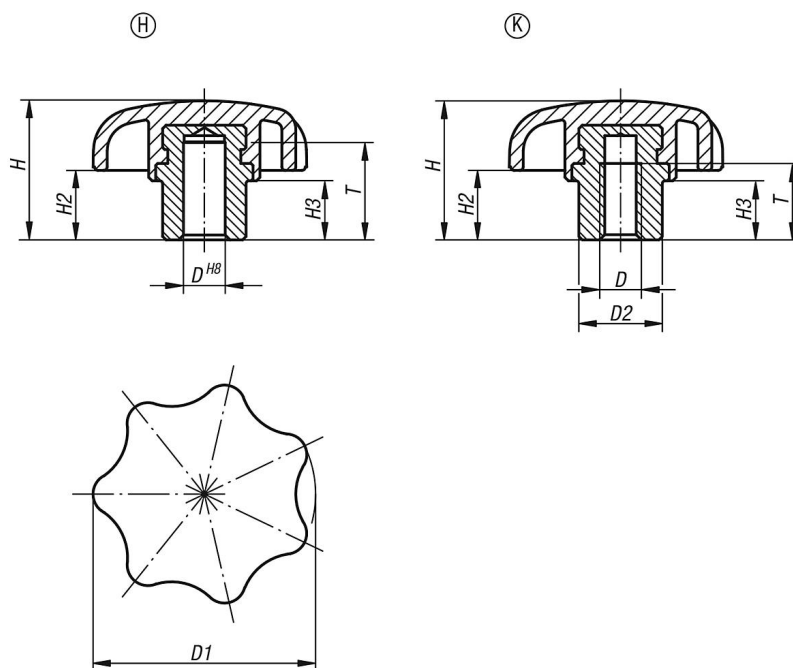
Versión:

Partes de acero cromadas en azul o de acero inoxidable con acabado natural.

Indicación:

Las empuñaduras en estrella con casquillo de acero saliente son especialmente adecuadas para uniones con espiga transversal.

Planos



Nuestros productos

Empuñaduras en estrella, con casquillo plano de acero, estilo H, pulgadas

Referencia	Forma	Material del componente	D	D1	D2	H	H2	H3	T
06210-1CL	H	acero	0,188	25	10	16	8	6	9,5
06210-1CM	H	acero	0,25	32	13,5	21	11	9,5	12,5
06210-1CM1	H	acero	0,25	40	13,5	25	13	10	14
06210-1CN	H	acero	0,312	40	13,5	25	13	10	14
06210-1CN1	H	acero	0,312	50	19	32	17	12	18
06210-1CO	H	acero	0,375	50	19	32	17	12	18
06210-1CO1	H	acero	0,375	63	19	40	21	15	22
06210-1CP	H	acero	0,5	63	19	40	21	15	22
06210-1CQ	H	acero	0,625	63	23	40	21	15	22

Empuñaduras en estrella, con casquillo plano de acero, estilo K, pulgadas

Nuestros productos

Referencia	Forma	Material del componente	D	D1	D2	H	H2	H3	T
06210-2A1	K	acero	10-32	25	10	16	8	6	8,5
06210-2A2	K	acero	1/4-20	32	13,5	21	11	9,5	12
06210-2A21	K	acero	1/4-20	40	13,5	25	13	10	14
06210-2A3	K	acero	5/16-18	40	13,5	25	13	10	14
06210-2A31	K	acero	5/16-18	50	19	32	17	12	18
06210-2A4	K	acero	3/8-16	50	19	32	17	12	18
06210-2A41	K	acero	3/8-16	63	19	40	21	15	22
06210-2A5	K	acero	1/2-13	63	19	40	21	15	22
06210-2A6	K	acero	5/8-11	63	23	40	21	15	22