

Descripción del artículo/Imágenes del producto

INCH
Parts



Descripción

Material:

Termoplástico negro, casquillo o perno roscado de acero.

Versión:

Casquillo o perno roscado cincados y cromados en azul.

Indicación:

Para las series en pulgadas, la dimensión D está en pulgadas, todas las demás dimensiones, en mm.

A petición:

Otros colores o rótulos, como logotipos de empresa o símbolos.

Indicación sobre el dibujo:

Forma D: casquillo roscado, sin cubierta

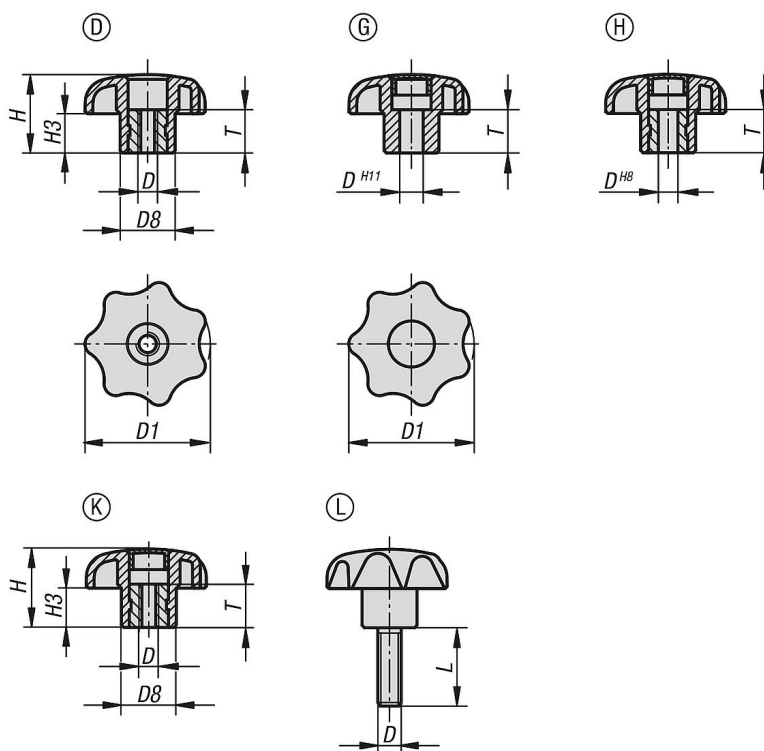
Forma G: sin casquillo

Forma H: con casquillo con agujero ciego

Forma K: casquillo roscado, con cubierta

Forma L: rosca exterior

Planos



Nuestros productos

Empuñaduras en estrella, similar a DIN 6336, rosca interior, estilo D, pulgadas

Referencia	Forma	D	D1	D8	H	H3	T
06220-5AE	D	8-32	25	12	16	8	10
06220-5A1	D	10-32	25	12	16	8	10

Nuestros productos

Referencia	Forma	D	D1	D8	H	H3	T
06220-5A21	D	1/4-20	25	12	16	8	10
06220-5A11	D	10-32	32	14	20	10	10
06220-5A2	D	1/4-20	32	14	20	10	10
06220-5A3	D	5/16-18	40	18	25	13	14
06220-5A41	D	3/8-16	40	18	25	13	14
06220-5A31	D	5/16-18	50	22	32	17	14
06220-5A4	D	3/8-16	50	22	32	17	14
06220-5A51	D	1/2-13	50	22	32	17	18
06220-5A42	D	3/8-16	63	26	40	21	14
06220-5A5	D	1/2-13	63	26	40	21	18
06220-5A6	D	5/8-11	63	26	40	21	18

Empuñaduras en estrella, similar a DIN 6336, agujero fresado, estilo G y H, pulgadas

Referencia Forma G	Referencia Forma H	D	D1	D8	H	H3	T
06220-3CLA	06220-1CLA	0,188	25	12	16	8	10
06220-3CMA	06220-1CMA	0,25	32	14	20	10	10
06220-3CNA	06220-1CNA	0,312	40	18	25	13	14
06220-3COA	06220-1COA	0,375	50	22	32	17	14
-	06220-1CO1A	0,375	63	26	40	21	14
06220-3CPA	06220-1CPA	0,5	63	26	40	21	18

Empuñaduras en estrella, similar a DIN 6336, rosca interior, estilo K, pulgadas

Referencia	Forma	D	D1	D8	H	H3	T
06220-2AED	K	8-32	25	12	16	8	10
06220-2A1D	K	10-32	25	12	16	8	10
06220-2A21D	K	1/4-20	25	12	16	8	10
06220-2A11D	K	10-32	32	14	20	10	10
06220-2A2D	K	1/4-20	32	14	20	10	10
06220-2A3D	K	5/16-18	40	18	25	13	14
06220-2A41D	K	3/8-16	40	18	25	13	14
06220-2A31D	K	5/16-18	50	22	32	17	14
06220-2A4D	K	3/8-16	50	22	32	17	14
06220-2A51D	K	1/2-13	50	22	32	17	18
06220-2A42D	K	3/8-16	63	26	40	21	14
06220-2A5D	K	1/2-13	63	26	40	21	18
06220-2A6D	K	5/8-11	63	26	40	21	18

Empuñaduras en estrella, similar a DIN 6336, rosca exterior, estilo L, pulgadas

Referencia	Forma	D	D1	D8	H	H3	L
06220-4A1DX	L	10-32	25	12	16	8	10/20
06220-4A2DX	L	1/4-20	25	12	16	8	20/30
06220-4A21DX	L	1/4-20	32	14	20	10	20/30
06220-4A3DX	L	5/16-18	32	14	20	10	20/40
06220-4A31DX	L	5/16-18	40	18	25	13	20/40
06220-4A4DX	L	3/8-16	40	18	25	13	20/40
06220-4A41DX	L	3/8-16	50	22	32	17	20/40
06220-4A5DX	L	1/2-13	50	22	32	17	30/60
06220-4A42DX	L	3/8-16	63	26	40	21	20/40
06220-4A51DX	L	1/2-13	63	26	40	21	30