

Descripción del artículo/Imágenes del producto

INCH
Parts

Descripción

Material:

Empuñadura de termoplástico gris antracita.

Casquillo o perno roscado de acero 5.8 o acero inoxidable 1.4305.

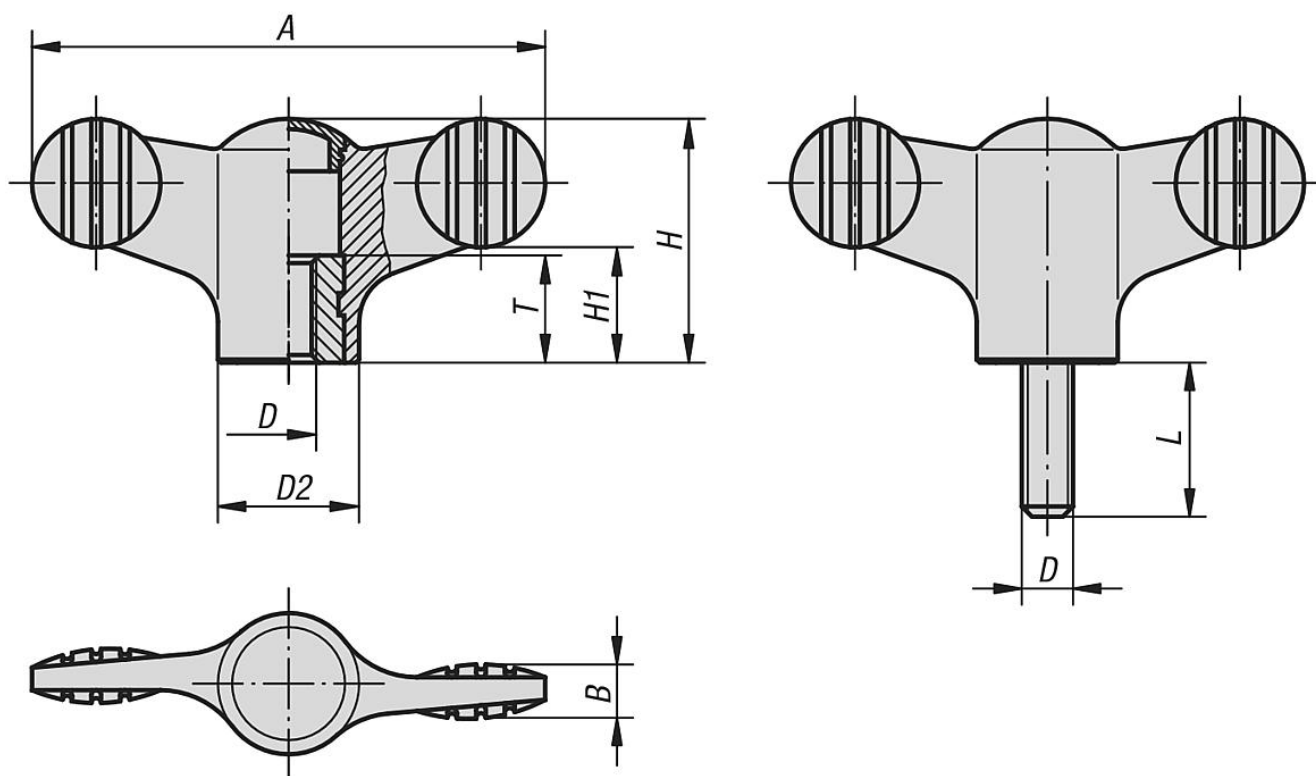
Versión:

Casquillo o perno roscado cromado en azul o de acero inoxidable con acabado natural.

Indicación:

Para las series en pulgadas, la dimensión D está en pulgadas, todas las demás dimensiones, en mm.

Planos



Nuestros productos

Empuñaduras de mariposa, rosca interior, pulgadas

Referencia acero	Referencia acero inoxidable	D	D2	A	B	H	H1	T
06652-9AEΔ	06652-09AEΔ	8-32	12	38	4,5	18	8,5	10
06652-9A1Δ	06652-09A1Δ	10-32	12	38	4,5	18	8,5	10
06652-9A2Δ	06652-09A2Δ	1/4-20	12	38	4,5	18	8,5	10
06652-1A1Δ	06652-01A1Δ	10-32	14	50	5	24	11,5	10
06652-1A2Δ	06652-01A2Δ	1/4-20	14	50	5	24	11,5	10
06652-2A3Δ	06652-02A3Δ	5/16-18	21	75	7	35,6	16,5	14
06652-2A4Δ	06652-02A4Δ	3/8-16	21	75	7	35,6	16,5	14

Nuestros productos

Empuñaduras de mariposa, rosca exterior, pulgadas

Color del cuerpo de base	Referencia acero	Referencia acero inoxidable	D	D2	A	B	H	H1	L
gris antracita RAL 7021	06652-9AEΔX	06652-09AEΔX	8-32	12	38	4,5	18	8,5	10/20
gris antracita RAL 7021	06652-9A1ΔX	06652-09A1ΔX	10-32	12	38	4,5	18	8,5	10/20
gris antracita RAL 7021	06652-9A2ΔX	06652-09A2ΔX	1/4-20	12	38	4,5	18	8,5	20/30/40
gris antracita RAL 7021	06652-1A1ΔX	06652-01A1ΔX	10-32	14	50	5	24	11,5	10/20
gris antracita RAL 7021	06652-1A2ΔX	06652-01A2ΔX	1/4-20	14	50	5	24	11,5	20/30/40
gris antracita RAL 7021	06652-1A3ΔX	06652-01A3ΔX	5/16-18	14	50	5	24	11,5	20/40
gris antracita RAL 7021	06652-2A3ΔX	06652-02A3ΔX	5/16-18	21	75	7	35,6	16,5	20/40
gris antracita RAL 7021	06652-2A4ΔX	06652-02A4ΔX	3/8-16	21	75	7	35,6	16,5	20/40