

Descripción del artículo/Imágenes del producto

INCH
Parts



Descripción

Material:

Volante de duroplast PF 31. Casquillo de acero bruñido.

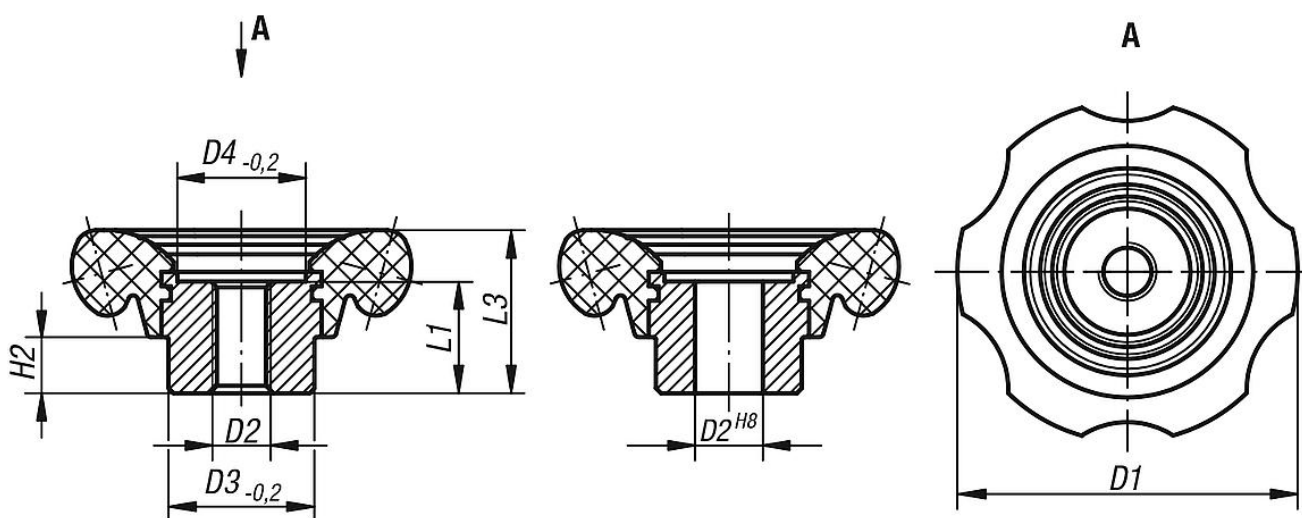
Versión:

Pulido con un brillo intenso, negro.

Indicación:

Para las series en pulgadas, la dimensión D está en pulgadas, todas las demás dimensiones, en mm.

Planos



Nuestros productos

Volantes de seis lóbulos, Duroplast, pulgadas

Referencia	Versión 1	D1	D2	D3	D4	H2	L1	L3
06830-701A3	rosca interior	70	5/16-18	30	26,5	11,5	23	33,5
06830-701A4	rosca interior	70	3/8-16	30	26,5	11,5	23	33,5
06830-831A5	rosca interior	83	1/2-13	35	31,5	14	28	40
06830-831A6	rosca interior	83	5/8-11	35	31,5	14	28	40
06830-702C0	agujero de referencia	70	0,375	30	26,5	11,5	23	33,5
06830-702CP	agujero de referencia	70	0,5	30	26,5	11,5	23	33,5
06830-832CP	agujero de referencia	83	0,5	35	31,5	14	28	40
06830-832CQ	agujero de referencia	83	0,625	35	31,5	14	28	40