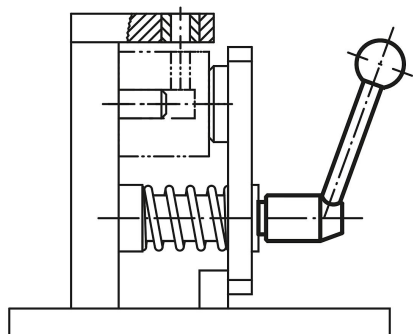
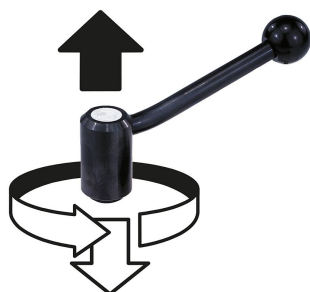


## Descripción del artículo/Imágenes del producto

INCH  
PartsDesenclavar  
mediante elevación

## Descripción

**Material:**

Partes de acero con clase de resistencia 5.8.  
Botón esférico de plástico, negro.

**Versión:**

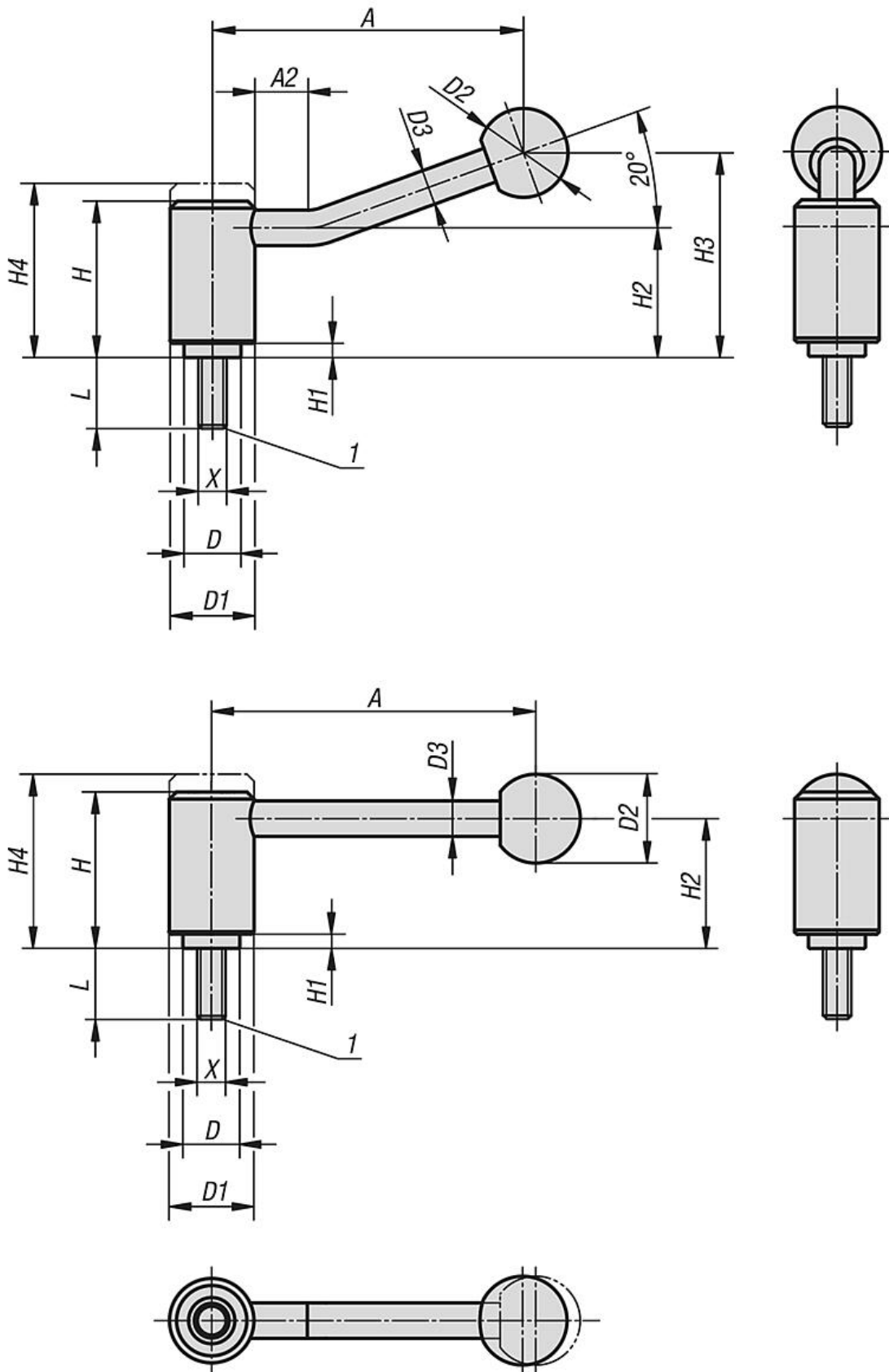
Recubierto con plástico negro con estructura fina.

**A petición:**

Otras roscas exteriores, longitudes de tornillo y modelos especiales.  
A petición, medidas "H1" y "A" disponibles en otras longitudes con un recargo.

**Indicación sobre el dibujo:**

1) Extremo achaflanado DIN EN ISO 4753



Nuestros productos

Palancas tensoras ajustables, con rosca exterior, pulgadas

Referencia	Forma	X	L	A=Longitud de empuñadura	A2	D	D1	D2	D3	H	H1	H2	H3	H4	Número de dientes
06380-1A32X20	0°	5/16-18	20	92	-	16	24	25	10	44,5	4,5	37	-	49,5	22
06380-1A32X25	0°	5/16-18	25	92	-	16	24	25	10	44,5	4,5	37	-	49,5	22
06380-1A32X30	0°	5/16-18	30	92	-	16	24	25	10	44,5	4,5	37	-	49,5	22
06380-1A32X40	0°	5/16-18	40	92	-	16	24	25	10	44,5	4,5	37	-	49,5	22
06380-1A32X50	0°	5/16-18	50	92	-	16	24	25	10	44,5	4,5	37	-	49,5	22
06380-1A32X60	0°	5/16-18	60	92	-	16	24	25	10	44,5	4,5	37	-	49,5	22
06380-1A42X20	0°	3/8-16	20	92	-	16	24	25	10	44,5	4,5	37	-	49,5	22
06380-1A42X25	0°	3/8-16	25	92	-	16	24	25	10	44,5	4,5	37	-	49,5	22
06380-1A42X30	0°	3/8-16	30	92	-	16	24	25	10	44,5	4,5	37	-	49,5	22
06380-1A42X40	0°	3/8-16	40	92	-	16	24	25	10	44,5	4,5	37	-	49,5	22
06380-1A42X50	0°	3/8-16	50	92	-	16	24	25	10	44,5	4,5	37	-	49,5	22
06380-1A42X60	0°	3/8-16	60	92	-	16	24	25	10	44,5	4,5	37	-	49,5	22
06380-1A52X20	0°	1/2-13	20	92	-	16	24	25	10	44,5	4,5	37	-	49,5	22
06380-1A52X25	0°	1/2-13	25	92	-	16	24	25	10	44,5	4,5	37	-	49,5	22
06380-1A52X30	0°	1/2-13	30	92	-	16	24	25	10	44,5	4,5	37	-	49,5	22
06380-1A52X40	0°	1/2-13	40	92	-	16	24	25	10	44,5	4,5	37	-	49,5	22
06380-1A52X50	0°	1/2-13	50	92	-	16	24	25	10	44,5	4,5	37	-	49,5	22
06380-1A52X60	0°	1/2-13	60	92	-	16	24	25	10	44,5	4,5	37	-	49,5	22
06380-2A52X20	0°	1/2-13	20	111	-	19	28	32	12	51,5	5,5	42	-	57,5	24
06380-2A52X25	0°	1/2-13	25	111	-	19	28	32	12	51,5	5,5	42	-	57,5	24
06380-2A52X30	0°	1/2-13	30	111	-	19	28	32	12	51,5	5,5	42	-	57,5	24
06380-2A52X40	0°	1/2-13	40	111	-	19	28	32	12	51,5	5,5	42	-	57,5	24
06380-2A52X50	0°	1/2-13	50	111	-	19	28	32	12	51,5	5,5	42	-	57,5	24
06380-2A52X60	0°	1/2-13	60	111	-	19	28	32	12	51,5	5,5	42	-	57,5	24
06380-3A52X20	0°	1/2-13	20	134,5	-	23	33	32	13	58	6	47	-	65	26
06380-3A52X25	0°	1/2-13	25	134,5	-	23	33	32	13	58	6	47	-	65	26
06380-3A52X30	0°	1/2-13	30	134,5	-	23	33	32	13	58	6	47	-	65	26
06380-3A52X40	0°	1/2-13	40	134,5	-	23	33	32	13	58	6	47	-	65	26
06380-3A52X50	0°	1/2-13	50	134,5	-	23	33	32	13	58	6	47	-	65	26
06380-3A52X60	0°	1/2-13	60	134,5	-	23	33	32	13	58	6	47	-	65	26
06380-3A62X20	0°	5/8-11	20	134,5	-	23	33	32	13	58	6	47	-	65	26
06380-3A62X25	0°	5/8-11	25	134,5	-	23	33	32	13	58	6	47	-	65	26
06380-3A62X30	0°	5/8-11	30	134,5	-	23	33	32	13	58	6	47	-	65	26
06380-3A62X40	0°	5/8-11	40	134,5	-	23	33	32	13	58	6	47	-	65	26
06380-3A62X50	0°	5/8-11	50	134,5	-	23	33	32	13	58	6	47	-	65	26
06380-3A62X60	0°	5/8-11	60	134,5	-	23	33	32	13	58	6	47	-	65	26
06380-4A62X30	0°	5/8-11	30	134	-	30	41	32	13	68,5	7,5	56,5	-	76,5	36
06380-4A62X40	0°	5/8-11	40	134	-	30	41	32	13	68,5	7,5	56,5	-	76,5	36
06380-4A62X50	0°	5/8-11	50	134	-	30	41	32	13	68,5	7,5	56,5	-	76,5	36
06380-4A62X60	0°	5/8-11	60	134	-	30	41	32	13	68,5	7,5	56,5	-	76,5	36
06380-4A72X30	0°	3/4-10	30	134	-	30	41	32	13	68,5	7,5	56,5	-	76,5	36
06380-4A72X40	0°	3/4-10	40	134	-	30	41	32	13	68,5	7,5	56,5	-	76,5	36
06380-4A72X50	0°	3/4-10	50	134	-	30	41	32	13	68,5	7,5	56,5	-	76,5	36
06380-4A72X60	0°	3/4-10	60	134	-	30	41	32	13	68,5	7,5	56,5	-	76,5	36
06380-1A31X20	20°	5/16-18	20	88	15	16	24	25	10	44,5	4,5	37	58,5	49,5	22
06380-1A31X25	20°	5/16-18	25	88	15	16	24	25	10	44,5	4,5	37	58,5	49,5	22
06380-1A31X30	20°	5/16-18	30	88	15	16	24	25	10	44,5	4,5	37	58,5	49,5	22
06380-1A31X40	20°	5/16-18	40	88	15	16	24	25	10	44,5	4,5	37	58,5	49,5	22
06380-1A31X50	20°	5/16-18	50	88	15	16	24	25	10	44,5	4,5	37	58,5	49,5	22
06380-1A31X60	20°	5/16-18	60	88	15	16	24	25	10	44,5	4,5	37	58,5	49,5	22
06380-1A41X20	20°	3/8-16	20	88	15	16	24	25	10	44,5	4,5	37	58,5	49,5	22
06380-1A41X25	20°	3/8-16	25	88	15	16	24	25	10	44,5	4,5	37	58,5	49,5	22
06380-1A41X30	20°	3/8-16	30	88	15	16	24	25	10	44,5	4,5	37	58,5	49,5	22
06380-1A41X40	20°	3/8-16	40	88	15	16	24	25	10	44,5	4,5	37	58,5	49,5	22
06380-1A41X50	20°	3/8-16	50	88	15	16	24	25	10	44,5	4,5	37	58,5	49,5	22
06380-1A41X60	20°	3/8-16	60	88	15	16	24	25	10	44,5	4,5	37	58,5	49,5	22
06380-1A51X20	20°	1/2-13	20	88	15	16	24	25	10	44,5	4,5	37	58,5	49,5	22
06380-1A51X25	20°	1/2-13	25	88	15	16	24	25	10	44,5	4,5	37	58,5	49,5	22
06380-1A51X30	20°	1/2-13	30	88	15	16	24	25	10	44,5	4,5	37	58,5	49,5	22
06380-1A51X40	20°	1/2-13	40	88	15	16	24	25	10	44,5	4,5	37	58,5	49,5	22
06380-1A51X50	20°	1/2-13	50	88	15	16	24	25	10	44,5	4,5	37	58,5	49,5	22
06380-1A51X60	20°	1/2-13	60	88	15	16	24	25	10	44,5	4,5	37	58,5	49,5	22

## Nuestros productos

Referencia	Forma	X	L	A=Longitud de empuñadura	A2	D	D1	D2	D3	H	H1	H2	H3	H4	Número de dientes
06380-2A51X20	20°	1/2-13	20	106	15	19	28	32	12	51,5	5,5	42	68,5	57,5	24
06380-2A51X25	20°	1/2-13	25	106	15	19	28	32	12	51,5	5,5	42	68,5	57,5	24
06380-2A51X30	20°	1/2-13	30	106	15	19	28	32	12	51,5	5,5	42	68,5	57,5	24
06380-2A51X40	20°	1/2-13	40	106	15	19	28	32	12	51,5	5,5	42	68,5	57,5	24
06380-2A51X50	20°	1/2-13	50	106	15	19	28	32	12	51,5	5,5	42	68,5	57,5	24
06380-2A51X60	20°	1/2-13	60	106	15	19	28	32	12	51,5	5,5	42	68,5	57,5	24
06380-3A51X20	20°	1/2-13	20	128,5	15	23	33	32	13	58	6	47	81	65	26
06380-3A51X25	20°	1/2-13	25	128,5	15	23	33	32	13	58	6	47	81	65	26
06380-3A51X30	20°	1/2-13	30	128,5	15	23	33	32	13	58	6	47	81	65	26
06380-3A51X40	20°	1/2-13	40	128,5	15	23	33	32	13	58	6	47	81	65	26
06380-3A51X50	20°	1/2-13	50	128,5	15	23	33	32	13	58	6	47	81	65	26
06380-3A51X60	20°	1/2-13	60	128,5	15	23	33	32	13	58	6	47	81	65	26
06380-3A61X20	20°	5/8-11	20	128,5	15	23	33	32	13	58	6	47	81	65	26
06380-3A61X25	20°	5/8-11	25	128,5	15	23	33	32	13	58	6	47	81	65	26
06380-3A61X30	20°	5/8-11	30	128,5	15	23	33	32	13	58	6	47	81	65	26
06380-3A61X40	20°	5/8-11	40	128,5	15	23	33	32	13	58	6	47	81	65	26
06380-3A61X50	20°	5/8-11	50	128,5	15	23	33	32	13	58	6	47	81	65	26
06380-3A61X60	20°	5/8-11	60	128,5	15	23	33	32	13	58	6	47	81	65	26
06380-4A61X30	20°	5/8-11	30	128,5	15	30	41	32	13	68,5	7,5	56,5	89,5	76,5	36
06380-4A61X40	20°	5/8-11	40	128,5	15	30	41	32	13	68,5	7,5	56,5	89,5	76,5	36
06380-4A61X50	20°	5/8-11	50	128,5	15	30	41	32	13	68,5	7,5	56,5	89,5	76,5	36
06380-4A61X60	20°	5/8-11	60	128,5	15	30	41	32	13	68,5	7,5	56,5	89,5	76,5	36
06380-4A71X30	20°	3/4-10	30	128,5	15	30	41	32	13	68,5	7,5	56,5	89,5	76,5	36
06380-4A71X40	20°	3/4-10	40	128,5	15	30	41	32	13	68,5	7,5	56,5	89,5	76,5	36
06380-4A71X50	20°	3/4-10	50	128,5	15	30	41	32	13	68,5	7,5	56,5	89,5	76,5	36
06380-4A71X60	20°	3/4-10	60	128,5	15	30	41	32	13	68,5	7,5	56,5	89,5	76,5	36