

## Descripción del artículo/Imágenes del producto

INCH  
Parts**Descripción****Material:**

Forma A,G: tornillo de presión de punta esférica de acero templado y revenido, elemento esférico de acero de corte fácil.

Forma B: acero inoxidable.

Forma C: tornillo de presión de punta esférica POM, elemento esférico de acero de corte fácil.

Forma D: tornillo de presión de punta esférica POM, elemento esférico de acero inoxidable.

Placa antideslizante de elastómero de termoplástico.

**Versión:**

Forma A: elemento esférico templado por cementación, bruñido.

Forma G: elemento esférico templado por cementación, bruñido con placa antideslizante.

Forma B: acabado natural.

Forma C: elemento esférico templado por cementación, bruñido.

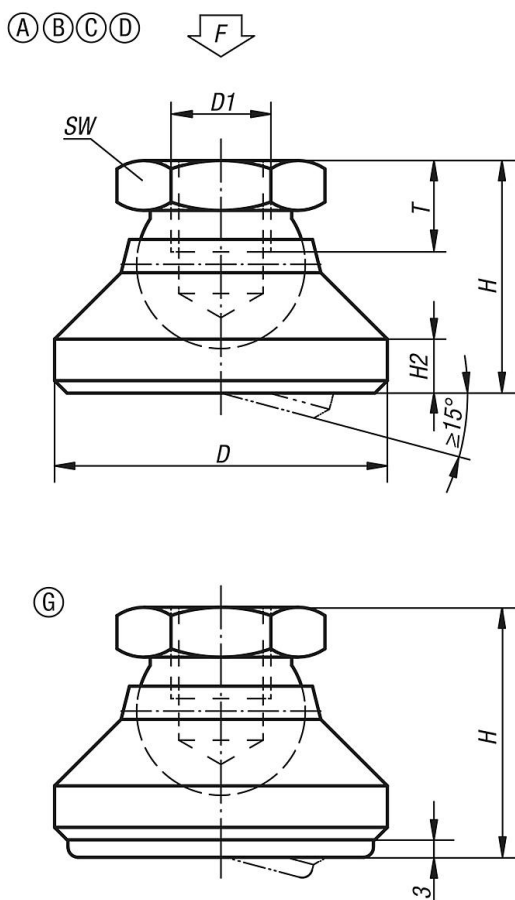
Forma D: elemento esférico con acabado natural.

**Indicación:**

La placa antideslizante absorbe vibraciones e impide que se salga la base articulada.

La capacidad de carga indicada en la tabla es una recomendación de la carga estática permanente máxima a la que se puede someter la base articulada.

Planos



Nuestros productos

Bases articuladas, pulgadas

Referencia	Forma	D	D1	H	H2	T	SW	Capacidad de carga máx. kN
07144-1A2	A	20	1/4-20	15	2,5	8,5	10	10
07144-1A3	A	25	5/16-18	18	4	9	13	18
07144-1A4	A	32	3/8-16	22	5	10	17	20
07144-1A5	A	40	1/2-13	26	6	12	19	35
07144-1A6	A	50	5/8-11	32	7	14	24	45
07144-1A7	A	60	3/4-10	42	8	18	30	55
07144-3A2	B	20	1/4-20	15	2,5	8,5	10	10
07144-3A3	B	25	5/16-18	18	4	9	13	18
07144-3A4	B	32	3/8-16	22	5	10	17	20
07144-3A5	B	40	1/2-13	26	6	12	19	35
07144-3A6	B	50	5/8-11	32	7	14	24	45
07144-3A7	B	60	3/4-10	42	8	18	30	55
07144-5A2	C	20	1/4-20	15	2,5	8,5	10	4
07144-5A3	C	25	5/16-18	18	4	9	13	7
07144-5A4	C	32	3/8-16	22	5	10	17	10
07144-5A5	C	40	1/2-13	26	6	12	19	18
07144-5A6	C	50	5/8-11	32	7	14	24	20
07144-5A7	C	60	3/4-10	42	8	18	30	22
07144-2A2	D	20	1/4-20	15	2,5	8,5	10	4
07144-2A3	D	25	5/16-18	18	4	9	13	7
07144-2A4	D	32	3/8-16	22	5	10	17	10
07144-2A5	D	40	1/2-13	26	6	12	19	18
07144-2A6	D	50	5/8-11	32	7	14	24	20
07144-2A7	D	60	3/4-10	42	8	18	30	22

## Nuestros productos

Referencia	Forma	D	D1	H	H2	T	SW	Capacidad de carga máx. kN
07144-4A4	G	32	3/8-16	25	5	10	17	12
07144-4A5	G	40	1/2-13	29	6	12	19	17
07144-4A6	G	50	5/8-11	35	7	14	24	20
07144-4A7	G	60	3/4-10	45	8	18	30	24

## Bases articuladas, pulgadas

Referencia Forma C	Referencia Forma D	D	D1	H	H2	T	SW	Capacidad de carga máx. kN
07144-5A2	07144-2A2	20	1/4-20	15	2,5	8,5	10	4
07144-5A3	07144-2A3	25	5/16-18	18	4	9	13	7
07144-5A4	07144-2A4	32	3/8-16	22	5	10	17	10
07144-5A5	07144-2A5	40	1/2-13	26	6	12	19	18
07144-5A6	07144-2A6	50	5/8-11	32	7	14	24	20
07144-5A7	07144-2A7	60	3/4-10	42	8	18	30	22

## Bases articuladas, pulgadas

Referencia Forma G	D	D1	H	H2	T	SW	Capacidad de carga máx. kN (solo con carga estática)
07144-4A4	32	3/8-16	25	5	10	17	12
07144-4A5	40	1/2-13	29	6	12	19	17
07144-4A6	50	5/8-11	35	7	14	24	20
07144-4A7	60	3/4-10	45	8	18	30	24