

Descripción del artículo/Imágenes del producto



Descripción

**Material:**

Poliamida reforzada con fibra de vidrio.

**Versión:**

Negro.

**Indicación de pedido:**

Los elementos de conexión se suministran por pares.

**Indicación:**

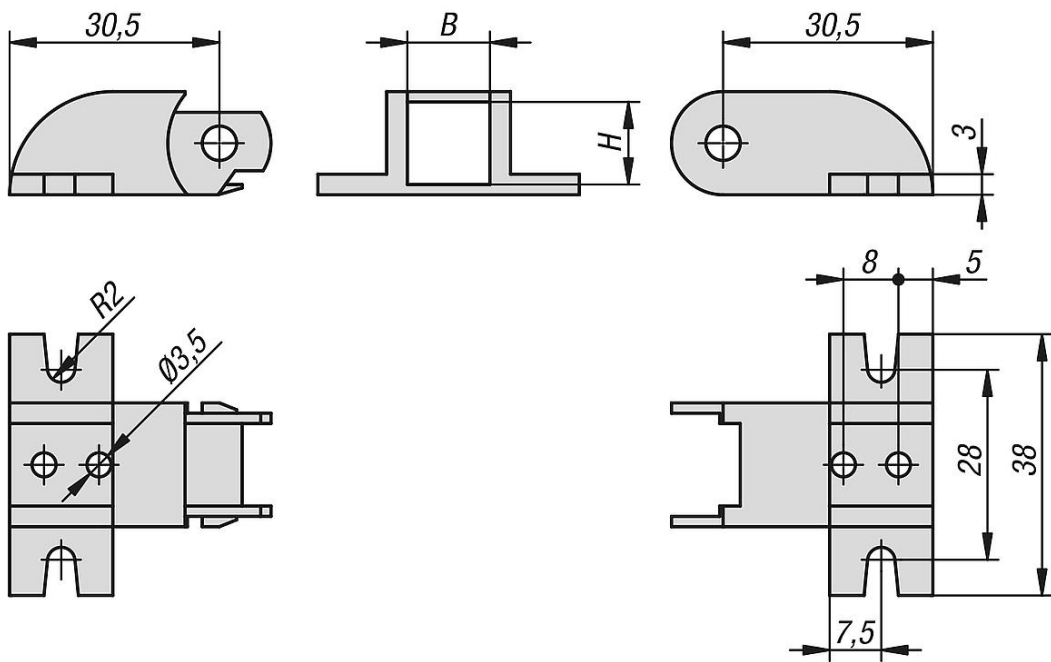
Los elementos de ajuste sirven para fijar los dos extremos de la cadena portacables a la instalación.

Los elementos de conexión se unen en el radio exterior.

**Rango de temperatura:**

-30 °C a +125 °C

Planos



Nuestros productos

Referencia	B	H	Adecuado para
80850-01-12012	12	12	80850-120120180

