

Descripción del artículo/Imágenes del producto



Descripción

Material:

Poliamida reforzada con fibra de vidrio.

Versión:

Negro.

Indicación de pedido:

Los elementos de conexión se suministran por pares.

Indicación:

Los elementos de ajuste sirven para fijar los dos extremos de la cadena portacables a la instalación. La descarga de tracción está integrada en el elemento de conexión.

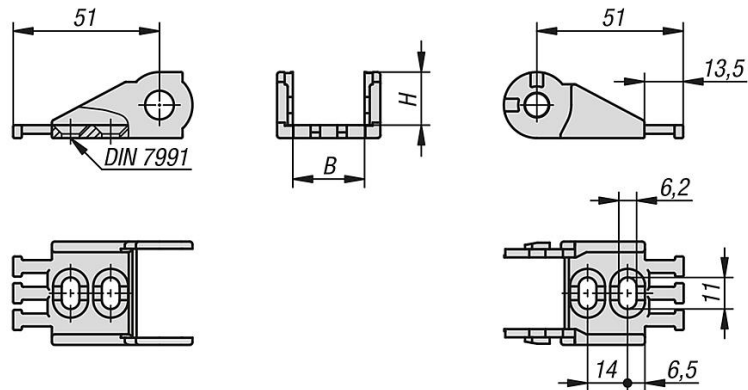
Los elementos de conexión se unen en el radio exterior.

Rango de temperatura:

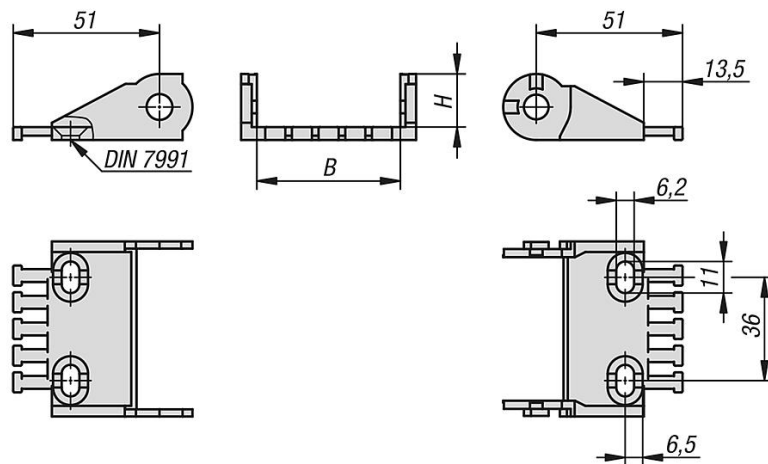
-30 °C a +125 °C

Planos

80850-11-17025



80850-11-17050



Nuestros productos

Referencia	B	H	Adecuado para
80850-11-17025	25	17	80850-10-17025...
80850-11-17050	50	17	80850-10-17050...