



Descripción

Material:

Poliamida reforzada con fibra de vidrio.

Versión:

Negro. Se abre en el radio interior.

Indicación:

Cadena portables para una conducción segura de cables flexibles eléctricos o de datos, así como para mangueras neumáticas e hidráulicas. La cadena de estructura modular se puede acortar o extender con facilidad.

El material es inalterable a los rayos UV y, por lo tanto, es apto también para aplicaciones en exteriores.

Datos técnicos:

Característica técnica en el área sin soporte:

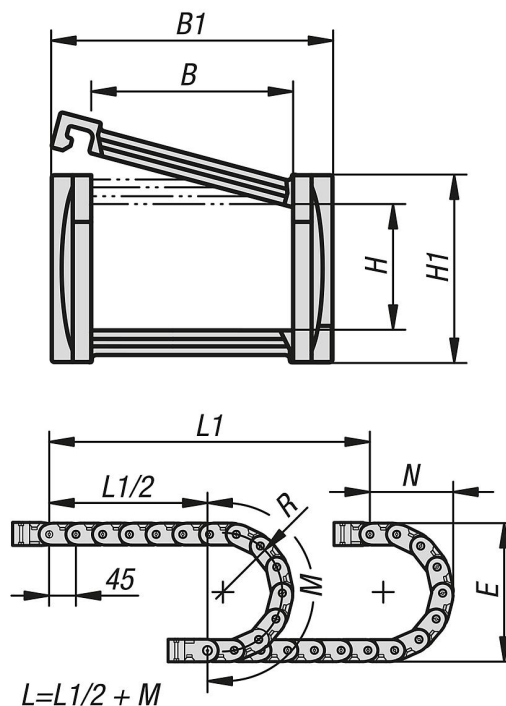
Velocidad: 10 m/s

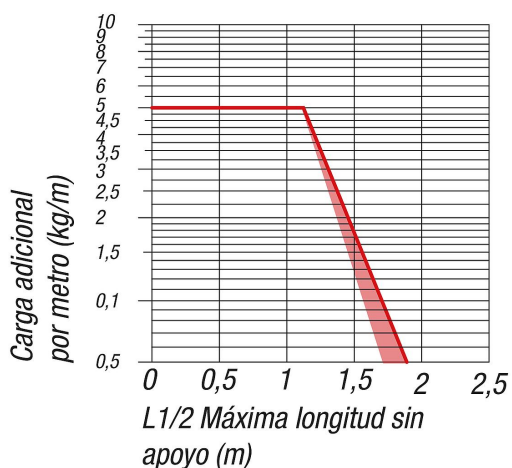
Aceleración: 50 m/s²

Rango de temperatura:

-30 °C a +125 °C

Planos





Nuestros productos

Referencia	B	B1	H	H1	L	E	M	N	R	Número de elementos
80850-20-250400501	40	57	25	38	990	138	250	115	50	22
80850-20-250400751	40	57	25	38	990	188	325	140	75	22
80850-20-250401001	40	57	25	38	990	238	405	165	100	22
80850-20-250600501	60	77	25	38	990	138	250	115	50	22
80850-20-250600751	60	77	25	38	990	188	325	140	75	22
80850-20-250601001	60	77	25	38	990	238	405	165	100	22
80850-20-251030501	103	120	25	38	990	138	250	115	50	22
80850-20-251030751	103	120	25	38	990	188	325	140	75	22
80850-20-251031001	103	120	25	38	990	238	405	165	100	22

Referencia	Peso aprox. kg/m	Elemento de conexión	Descarga de tracción	Separador
80850-20-250400501	0,9	80850-21-25040	80850-23-25	80850-22-25
80850-20-250400751	0,9	80850-21-25040	80850-23-25	80850-22-25
80850-20-250401001	0,9	80850-21-25040	80850-23-25	80850-22-25
80850-20-250600501	0,95	80850-21-25060	80850-23-25	80850-22-25
80850-20-250600751	0,95	80850-21-25060	80850-23-25	80850-22-25
80850-20-250601001	0,95	80850-21-25060	80850-23-25	80850-22-25
80850-20-251030501	1,15	80850-21-25103	80850-23-25	80850-22-25
80850-20-251030751	1,15	80850-21-25103	80850-23-25	80850-22-25
80850-20-251031001	1,15	80850-21-25103	80850-23-25	80850-22-25