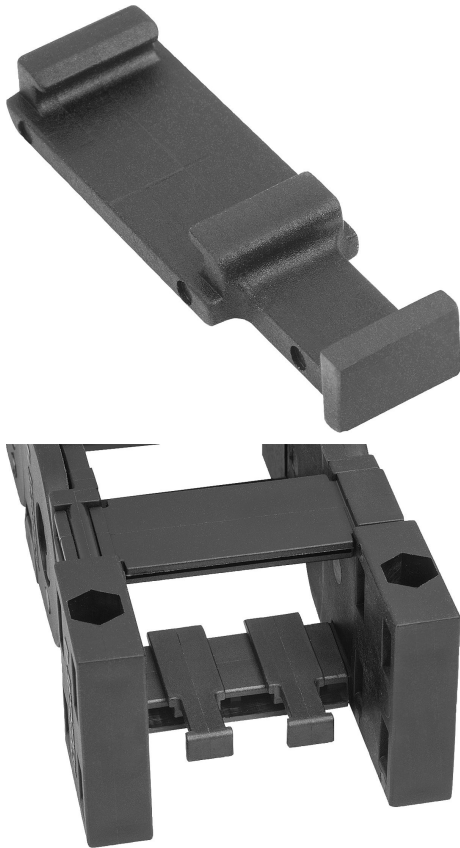


Descripción del artículo/Imágenes del producto



Descripción

Material:

Poliamida reforzada con fibra de vidrio.

Versión:

Negro.

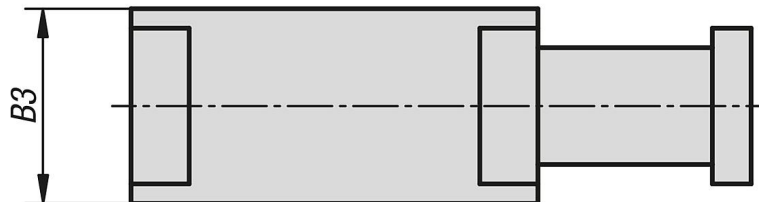
Indicación:

Las descargas de tracción se pueden encajar en los elementos de conexión en el radio interior o exterior. Fijan la posición de los cables insertados en los extremos de la cadena.

Rango de temperatura:

-30 °C a +125 °C

Planos



Nuestros productos

Referencia	B3	Adecuado para
80850-23-25	10	80850-20-...