

## Descripción del artículo/Imágenes del producto



### Descripción

**Material:**

Poliamida reforzada con fibra de vidrio.

**Versión:**

Negro.

**Indicación de pedido:**

Los elementos de conexión se suministran por pares.

**Indicación:**

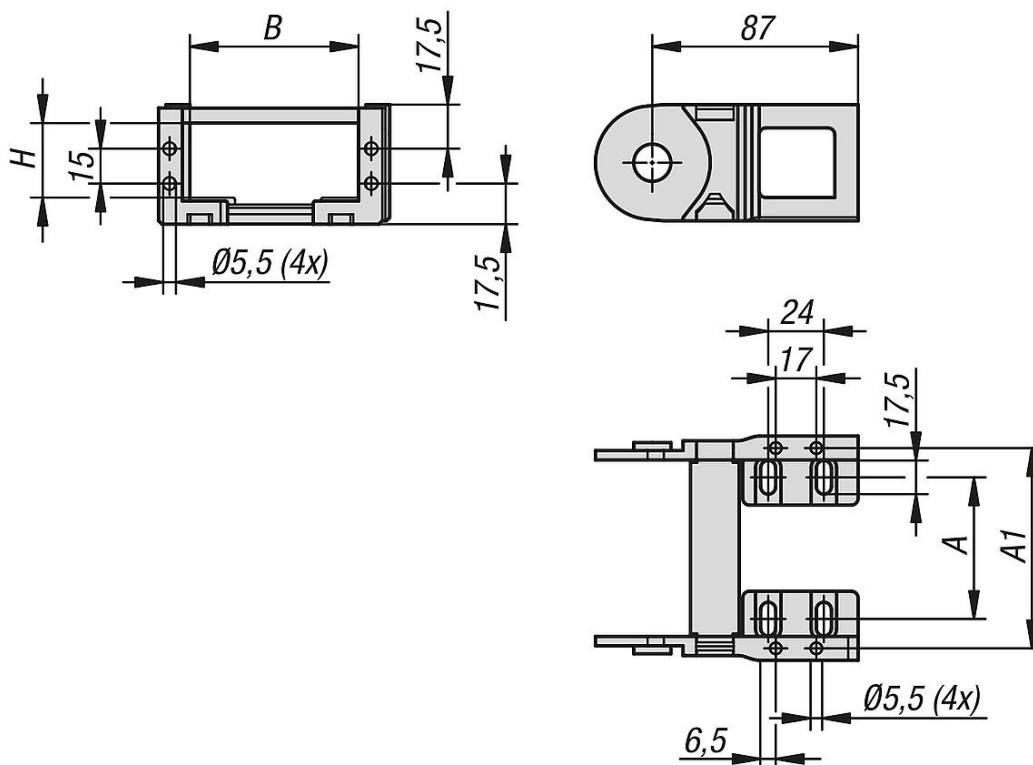
Los elementos de ajuste sirven para fijar los dos extremos de la cadena portacables a la instalación.

Los elementos de conexión se unen en el radio exterior o en el radio interior.

**Rango de temperatura:**

-30 °C a +125 °C

## Planos



## Nuestros productos

Referencia	A	A1	B	H	Adecuado para
80850-31-35076	61	87	76	35	80850-30-35076...
80850-31-35103	88	114	103	35	80850-30-35103...

# 80850-31 Elementos de conexión de plástico para cadenas portacables, altura interior 35 mm



## Nuestros productos

Referencia	A	A1	B	H	Adecuado para
80850-31-35150	135	161	150	35	80850-30-35150...