

Descripción del artículo/Imágenes del producto



Descripción

Material:

Poliamida reforzada con fibra de vidrio.

Versión:

Negro.

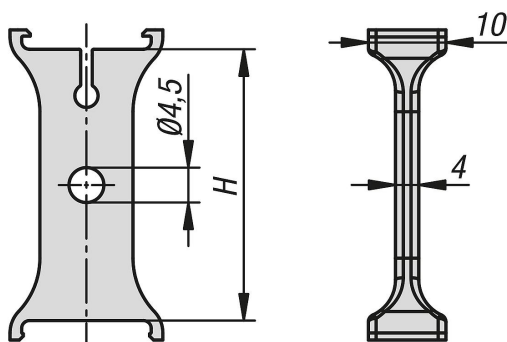
Indicación:

Las pasarelas de separación subdividen los cables en el interior de la cadena. Las pasarelas de separación se pueden desplazar en el eslabón de la cadena. Generalmente, el montaje se realiza en un eslabón sí y otro no.

Rango de temperatura:

-30 °C a +125 °C

Planos



Nuestros productos

Referencia	H	Adecuado para
80850-32-35	35	80850-30-...

