

## Descripción del artículo/Imágenes del producto



### Descripción

**Material:**

Poliamida reforzada con fibra de vidrio.

**Versión:**

Negro. Se abre por los dos lados.

**Indicación:**

Cadena portables para una conducción segura de cables flexibles eléctricos o de datos, así como para mangueras neumáticas e hidráulicas. La cadena de estructura modular se puede acortar o extender con facilidad.

El material es inalterable a los rayos UV y, por lo tanto, es apto también para aplicaciones en exteriores.

**Datos técnicos:**

Característica técnica en el área sin soporte:

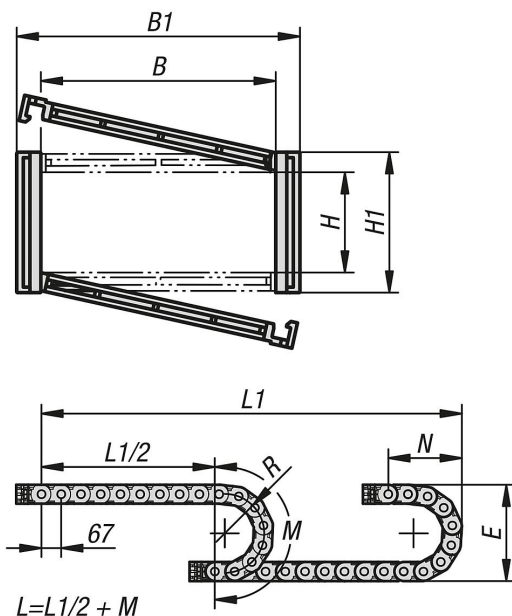
Velocidad: 10 m/s

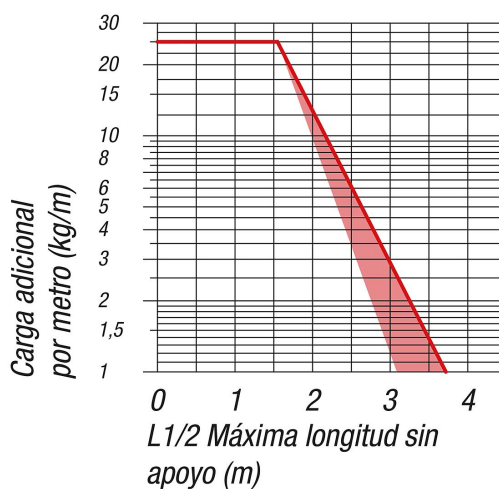
Aceleración: 50 m/s<sup>2</sup>

**Rango de temperatura:**

-30 °C a +125 °C

## Planos





## Nuestros productos

| Referencia         | B   | B1  | H  | H1 | L    | E   | M   | N   | R   | Número de elementos |
|--------------------|-----|-----|----|----|------|-----|-----|-----|-----|---------------------|
| 80850-90-451001003 | 100 | 122 | 45 | 64 | 1005 | 264 | 450 | 200 | 100 | 15                  |
| 80850-90-451001503 | 100 | 122 | 45 | 64 | 1005 | 364 | 605 | 250 | 150 | 15                  |
| 80850-90-451002003 | 100 | 122 | 45 | 64 | 1005 | 464 | 765 | 300 | 200 | 15                  |
| 80850-90-451501003 | 150 | 172 | 45 | 64 | 1005 | 264 | 450 | 200 | 100 | 15                  |
| 80850-90-451501503 | 150 | 172 | 45 | 64 | 1005 | 364 | 605 | 250 | 150 | 15                  |
| 80850-90-451502003 | 150 | 172 | 45 | 64 | 1005 | 464 | 765 | 300 | 200 | 15                  |
| 80850-90-452001003 | 200 | 222 | 45 | 64 | 1005 | 264 | 450 | 200 | 100 | 15                  |
| 80850-90-452001503 | 200 | 222 | 45 | 64 | 1005 | 364 | 605 | 250 | 150 | 15                  |
| 80850-90-452002003 | 200 | 222 | 45 | 64 | 1005 | 464 | 765 | 300 | 200 | 15                  |

| Referencia         | Peso aprox. kg/m | Elemento de conexión | Descarga de tracción | Separador   |
|--------------------|------------------|----------------------|----------------------|-------------|
| 80850-90-451001003 | 1,87             | 80850-91-45100       | 80850-93-45100       | 80850-92-45 |
| 80850-90-451001503 | 1,87             | 80850-91-45100       | 80850-93-45100       | 80850-92-45 |
| 80850-90-451002003 | 1,87             | 80850-91-45100       | 80850-93-45100       | 80850-92-45 |
| 80850-90-451501003 | 2,13             | 80850-91-451150      | 80850-93-45150       | 80850-92-45 |
| 80850-90-451501503 | 2,13             | 80850-91-451150      | 80850-93-45150       | 80850-92-45 |
| 80850-90-451502003 | 2,13             | 80850-91-451150      | 80850-93-45150       | 80850-92-45 |
| 80850-90-452001003 | 2,39             | 80850-91-451200      | 80850-93-45200       | 80850-92-45 |
| 80850-90-452001503 | 2,39             | 80850-91-451200      | 80850-93-45200       | 80850-92-45 |
| 80850-90-452002003 | 2,39             | 80850-91-451200      | 80850-93-45200       | 80850-92-45 |