

Descripción del artículo/Imágenes del producto



Descripción

Material:

Poliamida reforzada con fibra de vidrio.

Versión:

Negro.

Indicación de pedido:

Los elementos de conexión se suministran por pares.

Indicación:

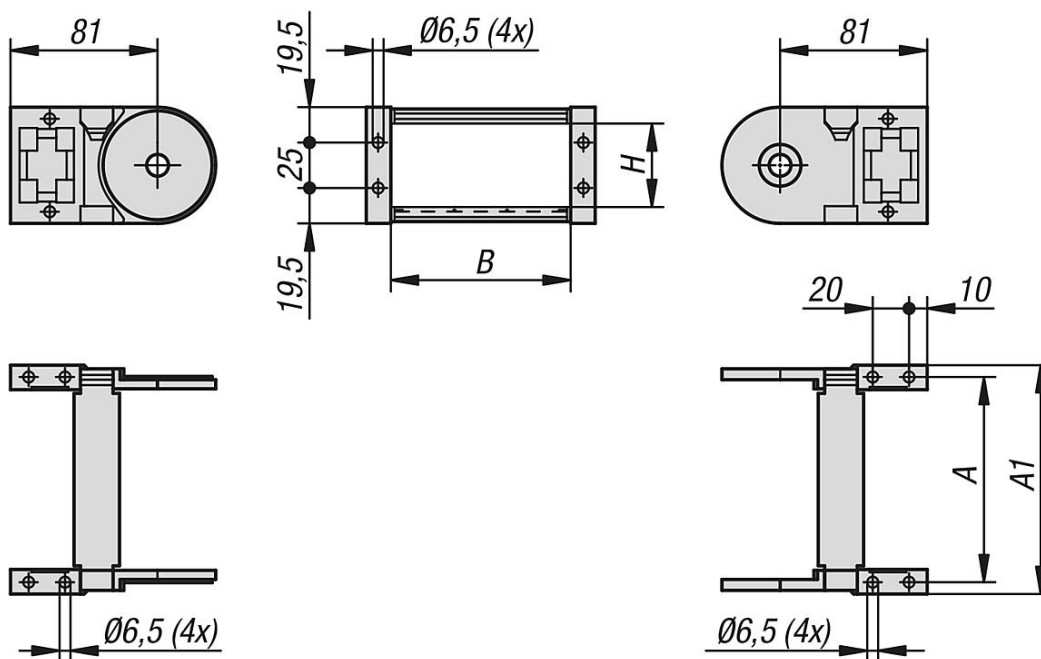
Los elementos de ajuste sirven para fijar los dos extremos de la cadena portacables a la instalación.

Los elementos de conexión se unen en el radio exterior o en el radio interior.

Rango de temperatura:

-30 °C a +125 °C

Planos



Nuestros productos

Referencia	A	A1	B	H	Adecuado para
80850-91-45100	113	126	100	45	80850-90-45100...
80850-91-45150	163	176	150	45	80850-90-45150...
80850-91-45200	213	226	200	45	80850-90-45200...

