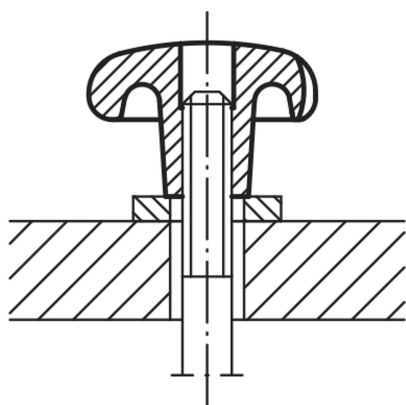


Descripción del artículo/Imágenes del producto

INCH
Parts



Descripción

Material:
Fundición gris GJL 200.

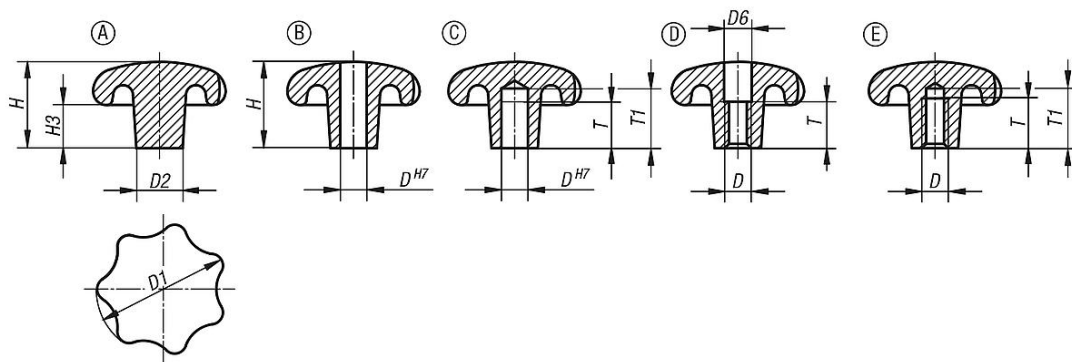
Versión:
Rectificado por vibración.
Acabado natural.

Indicación:
Para las series en pulgadas, la dimensión D está en pulgadas, todas las demás dimensiones, en mm.

A petición:
Empuñaduras en estrella de fundición gris recubiertas con plástico.

Indicación sobre el dibujo:
Forma A: Pieza bruta
Forma B: Perforación continua
Forma C: Agujero ciego
Forma D: Rosca taladrada
Forma E: Agujero ciego roscado

Planos



Nuestros productos

Empuñaduras en estrella hierro fundido gris DIN 6336, estilo B, pulgadas

Referencia	Forma	Superficie cuerpo de base	D	D1	D2	H
06200-2CM	B	rectificado por vibración	0,25	32	12	20
06200-2CN	B	rectificado por vibración	0,312	40	14	25
06200-2CO	B	rectificado por vibración	0,375	50	18	32
06200-2CP	B	rectificado por vibración	0,5	63	20	40
06200-2CQ	B	rectificado por vibración	0,625	80	25	50

Empuñaduras en estrella hierro fundido gris DIN 6336, pulgadas

Nuestros productos

Referencia Forma C	Referencia Forma D	Referencia Forma E	Superficie cuerpo de base	D	D1	D2	H	H3	T	T1
06200-3CM	06200-4A2	06200-5A2	rectificado por vibración	0,25 / 1/4-20 / 1/4-20	32	12	20	10	12/10/28	15/-/32
06200-3CN	06200-4A3	06200-5A3	rectificado por vibración	0,312 / 5/16-18 / 5/16-18	40	14	25	13	15/13/15	18/-/18
06200-3CO	06200-4A4	06200-5A4	rectificado por vibración	0,375 / 3/8-16 / 3/8-16	50	18	32	17	18/16/18	21/-/21
06200-3CP	06200-4A5	06200-5A5	rectificado por vibración	0,5 / 1/2-13 / 1/2-13	63	20	40	21	22/20/22	25/-/25
06200-3CQ	06200-4A6	06200-5A6	rectificado por vibración	0,625 / 5/8-11 / 5/8-11	80	25	50	25	28/20/28	32/-/32