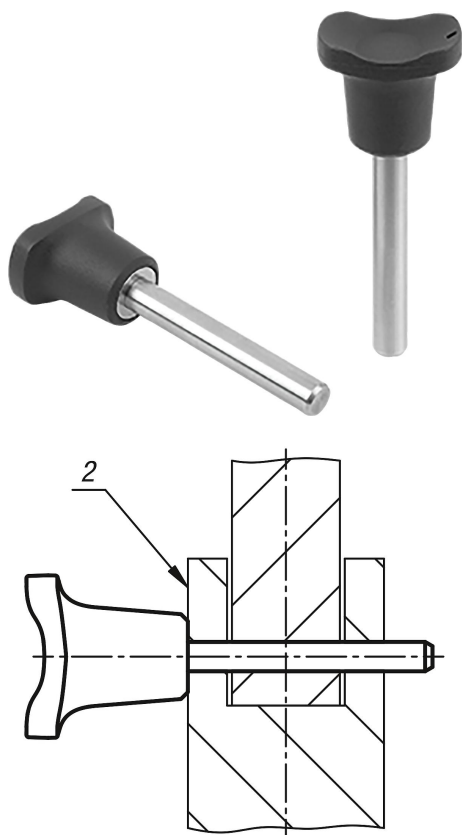


Descripción del artículo/Imágenes del producto

INCH
Parts

Descripción

Material:

Empuñadura de termoplástico.
Piezas de acero inoxidable 1.4305.
Imán NdFeB.

Versión:

Empuñadura negra.
Acero inoxidable con acabado natural.

Indicación:

Los pernos enchufables con seguro axial magnético sirven para fijar y unir piezas de trabajo y otras piezas de forma rápida y sencilla.
Un imán integrado en la empuñadura garantiza el aseguramiento de la posición axial, manteniendo el perno enchufable en la posición de inserción.

Además, las superficies lisas y una perforación de inserción en sentido perpendicular tienen un efecto positivo sobre las fuerzas de sujeción.

Mediante otros sistemas de sujeción opcionales, los pernos enchufables pueden asegurarse de forma imperdible.

Fuerza de cizallado de sección doble (F) = $S \cdot \tau$ aB máx.

A petición:

Otras longitudes de perno.

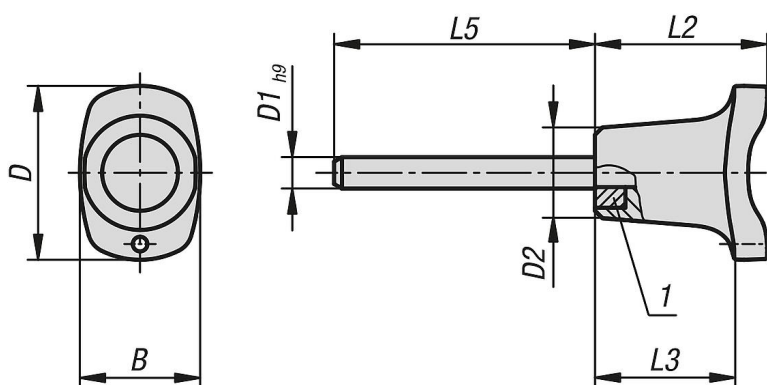
Accesorios:

Cable de seguridad en espiral 03199....
Cable de retención con ojete 03199....
Ojo de llave 03199....
Cadenas de bolas 96390....

Indicación sobre el dibujo:

1. Imán
2. Pieza magnética/pieza de trabajo

Planos



Nuestros productos

Nuestros productos

Perno enchufable con seguro axial magnético, métrico

Referencia	B	D	D1	D2	L2	L3	L5	Perforación de alojamiento	Fuerza de cizallado de sección doble máx. kN	Fuerza de retención aprox. N
03412-33CML16	23	33,2	1/4	17,3	33	26,1	1,0	1/4	24	43
03412-33CML24	23	33,2	1/4	17,3	33	26,1	1,5	1/4	24	43
03412-33CML32	23	33,2	1/4	17,3	33	26,1	2,0	1/4	24	43
03412-46COL16	33	45,9	3/8	26,3	39,5	31,3	1,0	3/8	54	74
03412-46COL24	33	45,9	3/8	26,3	39,5	31,3	1,5	3/8	54	74
03412-46COL32	33	45,9	3/8	26,3	39,5	31,3	2,0	3/8	54	74
03412-46CPL24	33	45,9	1/2	26,3	39,5	31,3	1,5	1/2	96	74
03412-46CPL32	33	45,9	1/2	26,3	39,5	31,3	2,0	1/2	96	74
03412-46CPL36	33	45,9	1/2	26,3	39,5	31,3	2,5	1/2	96	74