

Descripción del artículo/Imágenes del producto



Descripción

Material:

Racor atornillado para cable: Acero inoxidable 1.4404 o PVDF.
Manguera: Plástico.

Versión:

Racor atornillado para cable: Acero inoxidable de acabado natural, plástico transparente.
Manguera: Recubierta.

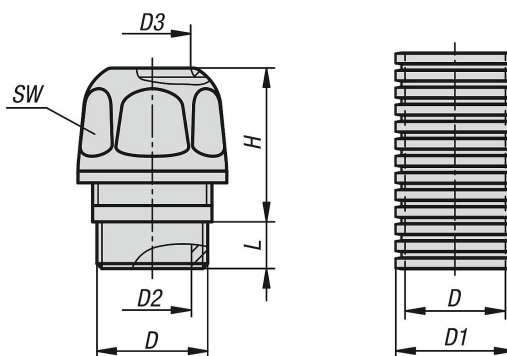
Indicación:

Incluidas arandelas de apoyo.
Rosca métrica EN 60423.
Clase de protección IP 66, IP 68 a 15 bar, IP 69K.
Descarga de tracción conforme a la norma UE 62444.
Certificación EHEDG.
Junta sellante exenta de ADI.

Rango de temperatura:

Racor atornillado de acero inoxidable para cable: -40 °C a +85 °C.
Racor atornillado de plástico para cable: -20 °C a +85 °C.
Manguera: -20 °C a +95 °C.

Planos



Nuestros productos

Referencia	Descripción	Material del cuerpo de base	D	D1	D2	D3	H	SW	L
84100-13-12150	Racor Atornillado Para Cable	acero inoxidable	M12X1,5	-	8	7-5	19	17	7

Nuestros productos

Referencia	Descripción	Material del cuerpo de base	D	D1	D2	D3	H	SW	L
84100-13-16150	Racor Atornillado Para Cable	acero inoxidable	M16x1,5	-	10	9-7	21	20	9
84100-13-20150	Racor Atornillado Para Cable	acero inoxidable	M20X1,5	-	12,5	12-9	27	24	9
84100-13-25150	Racor Atornillado Para Cable	acero inoxidable	M25x1,5	-	18,5	18-15	27	30	10
84100-13-32150	Racor Atornillado Para Cable	acero inoxidable	M32x1,5	-	25,3	23-20	27	36	11
84100-13-16151	Racor Atornillado Para Cable	plástico	M16x1,5	-	10	9-7	25	22	9
84100-13-20151	Racor Atornillado Para Cable	plástico	M20X1,5	-	12,5	12-9	29	26	9
84100-13-25151	Racor Atornillado Para Cable	plástico	M25x1,5	-	18,5	18-15	31	32	10
84100-13-32151	Racor Atornillado Para Cable	plástico	M32x1,5	-	25,3	23-20	32	38	11
80800-1250	Manguera	poliamida	11,8	16	-	-	-	-	50M
80800-1750	Manguera	poliamida	15,6	21,6	-	-	-	-	50M