

Descripción del artículo/Imágenes del producto

INCH
Parts



Descripción

Material:

Duroplast PF 31, negro.
Cubo de acero niquelado o acero inoxidable 1.4305 con acabado natural.
Empuñadura giratoria, partes de acero niquelado o acero inoxidable 1.4305 con acabado natural.

Versión:

Con un brillo intenso.

Indicación:

El volante se suministra con la empuñadura sin montar.

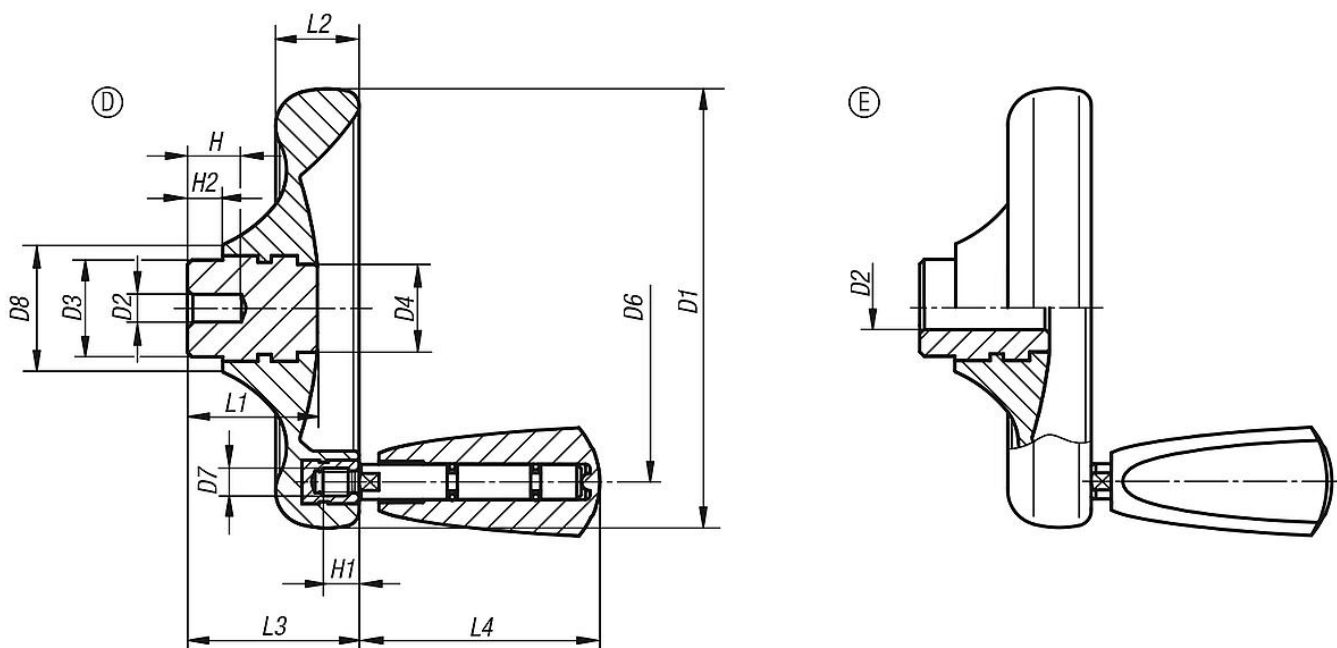
A petición:

Otros agujeros de referencia.

Indicación sobre el dibujo:

Forma D: preperforada
Forma E: con agujero de referencia

Planos



Nuestros productos

Volantes de disco, con empuñadura cónica giratoria, pulgadas

Referencia	Forma	Modelo de forma	Material de piezas de acero	D1	D2	D3	D4	D6	D7	H1	H2	L1	L2	L3	L4
06287-1100XCM	E	con agujero de referencia	acero	100	0,25	22	20	79	M6	9	8	29,5	19	39	54,7
06287-1125XCO	E	con agujero de referencia	acero	125	0,375	26	21	101	M6	9	8	34	24	46	54,7
06287-1140XCP	E	con agujero de referencia	acero	140	0,5	30	25	110	M8	12	8	38,5	27	52	82,2
06287-1160XCQ	E	con agujero de referencia	acero	160	0,625	33	30	128	M8	12	8	41,3	30,1	57	82,2
06287-1160XCR	E	con agujero de referencia	acero	160	0,75	33	30	128	M8	12	8	41,3	30,1	57	82,2

Nuestros productos

Volantes de disco, con empuñadura cónica giratoria, piezas de acero inoxidable, pulgadas

Referencia	Forma	Modelo de forma	Material de piezas de acero	D1	D2	D3	D4	D6	D7	H1	H2	L1	L2	L3	L4
06287-3100XCM	E	con agujero de referencia	acero inoxidable 1.4305	100	0,25	22	20	79	M6	9	8	29,5	19	39	54,7
06287-3125XCO	E	con agujero de referencia	acero inoxidable 1.4305	125	0,375	26	21	101	M6	9	8	34	24	46	54,7
06287-3140XCP	E	con agujero de referencia	acero inoxidable 1.4305	140	0,5	30	25	110	M8	12	8	38,5	27	52	82,2
06287-3160XCQ	E	con agujero de referencia	acero inoxidable 1.4305	160	0,625	33	30	128	M8	12	8	41,3	30,1	57	82,2
06287-3160XCR	E	con agujero de referencia	acero inoxidable 1.4305	160	0,75	33	30	128	M8	12	8	41,3	30,1	57	82,2