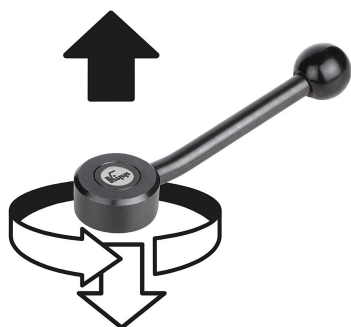


## Descripción del artículo/Imágenes del producto

INCH  
PartsDesenclavar  
mediante elevación

## Descripción

**Material:**

Partes de acero con clase de resistencia 5.8.  
Botón esférico de plástico, negro.

**Versión:**

Bruñido.

**Indicación:**

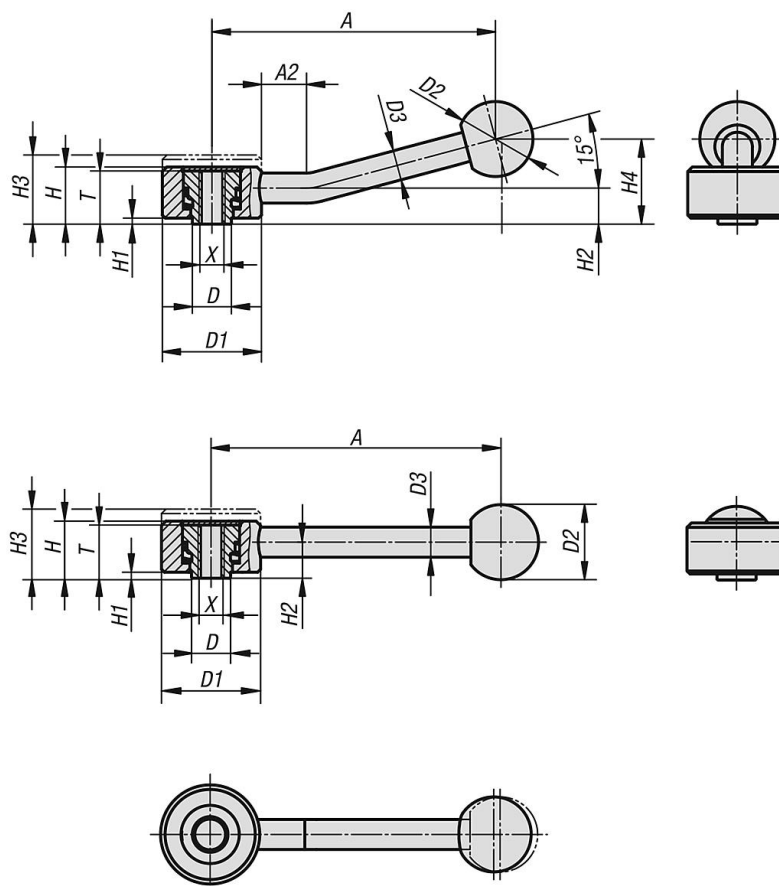
Para las series en pulgadas, la dimensión X está en pulgadas, todas las demás dimensiones, en mm.

**A petición:**

Otras roscas interiores y modelos especiales.

A petición, medidas "H1" y "A" disponibles en otras longitudes con un recargo.

Planos



Nuestros productos

Palancas tensoras ajustables, perfil bajo, rosca interior, pulgadas

Referencia 0°	Referencia 15°	X	T	A	A2	D	D1	D2	D3	H	H1	H2	H3	H4	Número de dientes
06390-1A21	06390-1A22	1/4-20	18	102/100	-/15	13,5	33	25	10	19	2	12	23	-/29	26
06390-1A31	06390-1A32	5/16-18	18	102/100	-/15	13,5	33	25	10	19	2	12	23	-/29	26
06390-2A41	06390-2A42	3/8-16	21	131/127	-/15	19	41	30	12	22	2	13,5	26	-/38	30
06390-2A51	06390-2A52	1/2-13	21	131/127	-/15	19	41	30	12	22	2	13,5	26	-/38	30
06390-3A51	06390-3A52	1/2-13	27	148/145	-/15	23	45	37	14	28	2	17	33	-/48	36
06390-3A61	06390-3A62	5/8-11	27	148/145	-/15	23	45	37	14	28	2	17	33	-/48	36