



### Descripción

#### Versión:

Fuente de alimentación conmutada monofásica, primaria en carcasa metálica.

#### Indicación:

Versión cerrada con racores roscados protegidos contra contacto. Protección contra sobrecarga mediante limitación de corriente, auto recovery. Protegido contra cortocircuito, sobrecarga y sobretensión. Display/pantalla LED para Power On. Para el montaje en rieles de perfil de sombrero DIN.

#### Datos técnicos:

Grado de protección: IP00

Clase de protección: I

Norma: UL508, TUV EN60950-1, CE

Conexión: bornes de tornillo protegidos contra contacto

Fijación: montaje en rieles DIN TS-35/7.5 o 15

#### Rango de temperatura:

-10 °C a +70 °C.

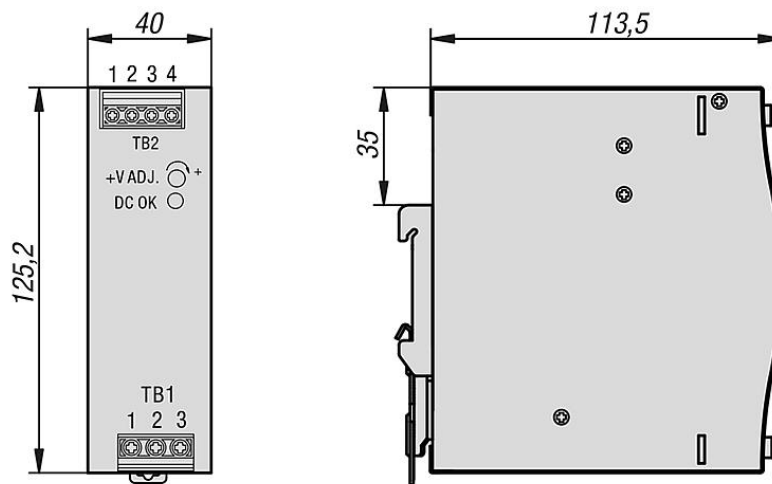
# 82100-10 Fuentes de alimentación conmutadas para el montaje en rieles de perfil de sombrero

## Descripción del artículo/Imágenes del producto

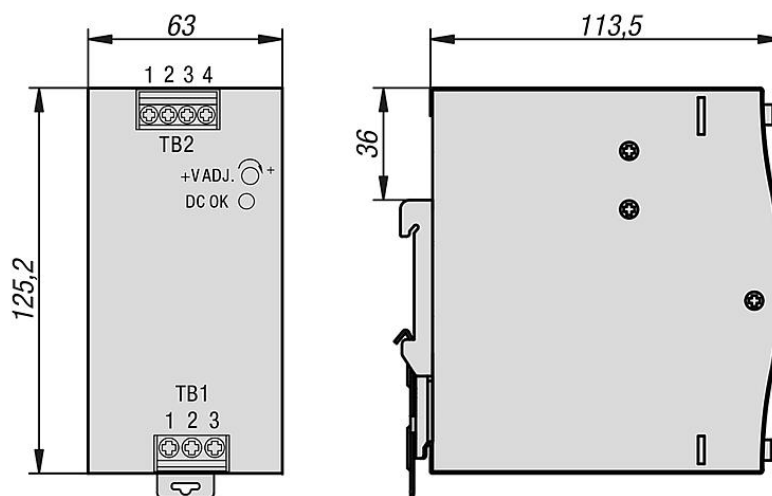


## Planos

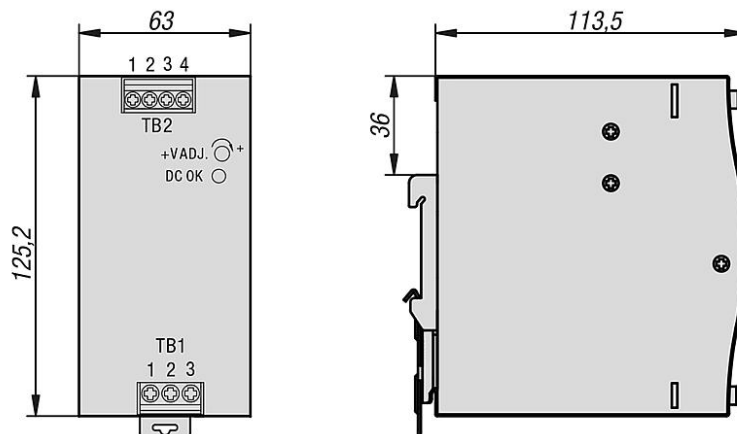
82100-10-2405120



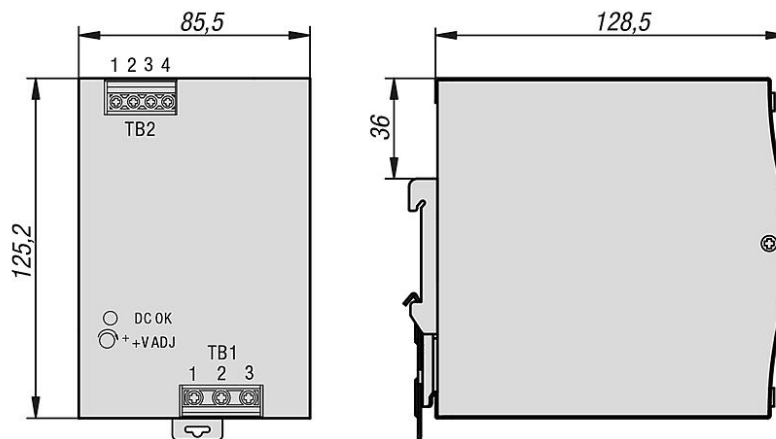
82100-10-2410240



82100-10-4805240



82100-10-4810480



## Nuestros productos

Referencia	Versión 1	Tensión de entrada VAC	Frecuencia Hz	Tensión de salida V	Corriente nominal de salida A	Potencia de salida W
82100-10-2405120	24 V DC	90 - 264	47 - 63	24	5	120
82100-10-2410240	24 V DC	90 - 264	47 - 63	24	10	240
82100-10-4805240	48 V DC	90 - 264	47 - 63	48	5	240
82100-10-4810480	48 V DC	90 - 264	47 - 63	48	10	480