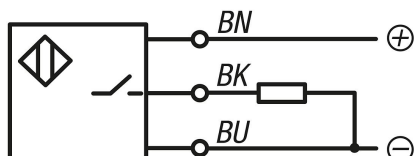


Descripción del artículo/Imágenes del producto



Descripción

Material:

Carcasa de aleación de fundición de cinc a presión.
Superficie activa de POM.

Versión:

Tensión: $U = 10 - 30 \text{ V DC}$
Función: contacto normalmente abierto
Tipo de conexión: PNP
Tipo de montaje: a ras
Grado de protección: IP 67

Indicación:

Modo de trabajo sin desgaste y sin contacto, así como alta frecuencia de conmutación y precisión de conmutación. Resistente a las vibraciones, al polvo y a la humedad. Los sensores inductivos detectan todos los metales sin necesidad de contacto.

A prueba de cortocircuitos y de polarización inversa.

Rango de temperatura:

De -25 °C a $+70 \text{ °C}$

Seguridad:

Este producto no está diseñado para utilizarse como sensor de protección de personas.

Indicación sobre el dibujo:

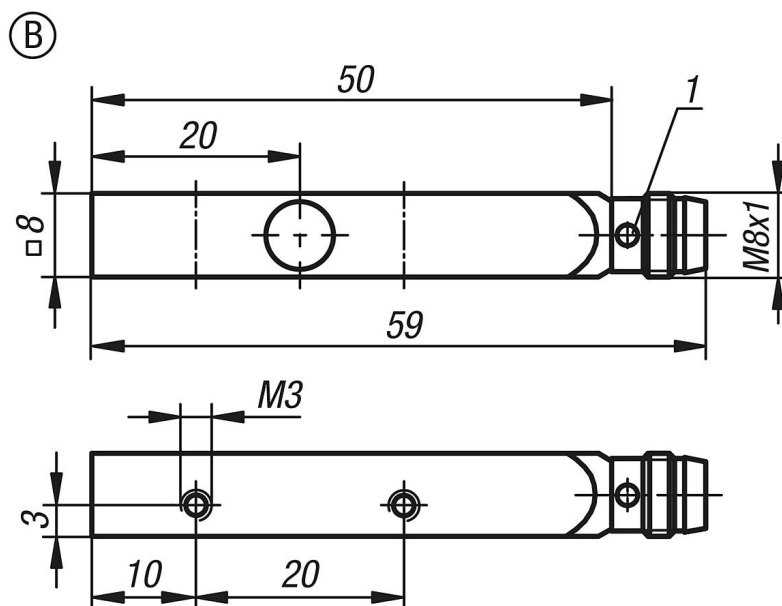
1) Pantalla LED

BN = Marrón

BK = Azul

BU = Negro

Planos



Nuestros productos

Referencia	Forma	Distancia de conmutación Sn (mm)	Electricidad I máx. (mA)	Frecuencia de conmutación f (Hz)	Tipo de conexión	Número de conductores x sección de conductor
83000-05-010	B	1,5	200	5000	Conectores de 3 polos	-