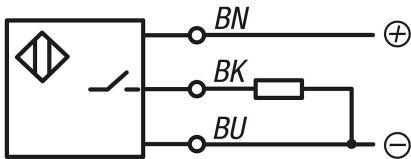


Descripción del artículo/Imágenes del producto

**Descripción****Material:**

Carcasa de acero inoxidable fuertemente aleado.
Superficie activa de POM.

Versión:

Tensión: $U = 10 - 30 \text{ V DC}$
Función: contacto normalmente abierto
Tipo de conexión: PNP
Tipo de montaje: a ras
Grado de protección: IP 67

Indicación:

Modo de trabajo sin desgaste y sin contacto, así como alta frecuencia de conmutación y precisión de conmutación. Resistente a las vibraciones, al polvo y a la humedad. Los sensores inductivos detectan todos los metales sin necesidad de contacto.

La forma C permite una fijación mediante tornillos en una ranura en T. Ocupa poco espacio y es seguro gracias a que el interruptor de seguridad queda oculto al ras en la ranura.

A prueba de cortocircuitos y de polarización inversa.

Rango de temperatura:

De -25 °C a $+70 \text{ °C}$

Seguridad:

Este producto no está diseñado para utilizarse como sensor de protección de personas.

Indicación sobre el dibujo:

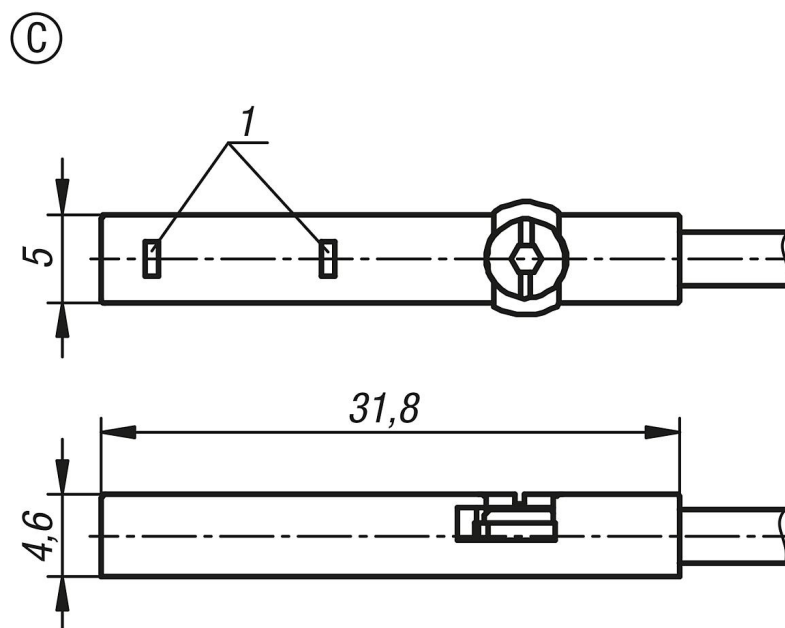
1) Pantalla LED

BN = Marrón

BK = Azul

BU = Negro

Planos



Nuestros productos

Referencia	Forma	Distancia de conmutación S _n (mm)	Electricidad I máx. (mA)	Frecuencia de conmutación f (Hz)	Tipo de conexión	Número de conductores x sección de conductor
83000-05-015	C	1,5	150	4500	CABLE TPE-U(PU)	3 x 0,14 mm ²