

Descripción del artículo/Imágenes del producto

**Descripción****Material:**

Aluminio.

Indicación:

La columna de elevación es un sistema de accionamiento eléctrico con una técnica totalmente integrada sin mantenimiento y que se acciona según el principio Plug & Work.

Con una velocidad máxima de 8 mm/s se pueden desplazar de forma sincronizada hasta dos columnas de elevación entre 355 mm y 500 mm con ayuda del control (85300-10-90). De forma opcional se pueden conectar entre sí dos controles con el cable de conexión (85300-10-91X1000) y de esta manera desplazar de forma sincronizada cuatro columnas de elevación.

Las columnas de elevación son adecuadas para cargas por presión y cargas de tracción.

Para la puesta en servicio de las columnas de elevación se necesitan como mínimo un control (85300-10-90) y un interruptor manual (85300-15-1).

La placa de montaje (85300-930040) sirve para el montaje sencillo de la columna de elevación en la aplicación del cliente.

A petición:

Columnas de elevación ESD, columnas de elevación con amortiguación, columnas de elevación para aplicaciones a gran altura y columnas de elevación para la aplicación en condiciones de sala limpia.

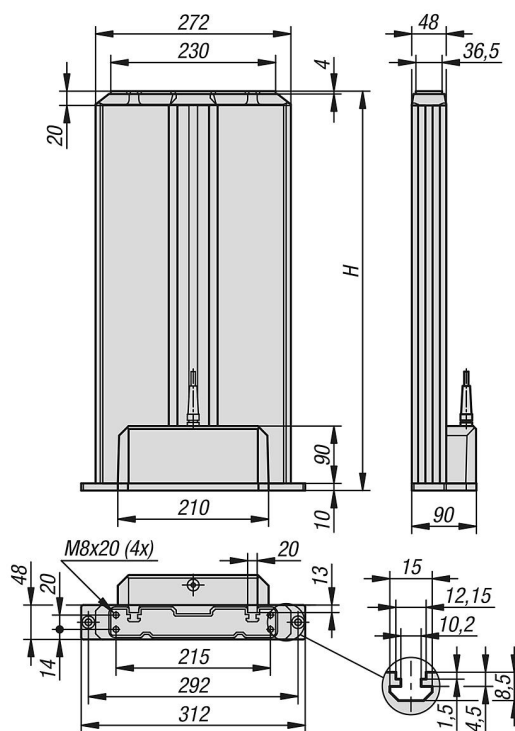
Volumen de suministro:

- 1x columna de elevación de aluminio, ajustable eléctricamente.
- 4x tuercas correderas de ranura para la integración sencilla de las columnas de elevación en la aplicación del cliente.

Accesorios:

- Control (85300-10-90)
- Cable de conexión (85300-10-91X1000)
- Interruptor manual (85300-15-1)
- Cable de conexión a la red (85300-10-92X1800)
- Placa de montaje (85300-930040)

Planos



Nuestros productos

Referencia	Descripción	Material del cuerpo de base	H	H1	Carrera S	Velocidad de carrera (mm/s)	Fuerza de tracción F1 N	Fuerza de presión F2 N
85300-355	Columna de elevación	aluminio	558	203	355	8	3000	3000
85300-400	Columna de elevación	aluminio	603	203	400	8	3000	3000
85300-452	Columna de elevación	aluminio	658	203	455	8	3000	3000
85300-497	Columna de elevación	aluminio	703	203	500	8	3000	3000
85300-930040	Placa de montaje	cinc	-	-	-	-	-	-